

# Lignumbaltica

MB "Lignumbaltica" P. Višinskio g. 34-217 k, Šiauliai, tel.: +370 618 06887, el. paštas [info@lignumbaltica.lt](mailto:info@lignumbaltica.lt)

Įmonės kodas 304995610, PVM mokėtojo kodas LT100012707111

AB SEB Bankas LT967044060008313695

STATYTOJAS	Šiaulių miesto savivaldybė
UŽSAKOVAS	Šiaulių miesto savivaldybės administracija, Vasario 16-osios g. 62, LT-76295 Šiauliai
STATINIO (STATINIŲ) PAVADINIMAS	Žemaitės gatvės, nuo Dubijos iki Pakruojo g. ir Aušros al., nuo Žemaitės g. iki J. Basanavičiaus g., kapitalinio remonto/rekonstrukcijos projektas
STATINIO PROJEKTO NUMERIS	LB23-011-TDP-E
STATINIO KATEGORIJA	Ypatingas statinys
STATINIO STATYBOS RŪŠIS	Kapitalinis remontas
PROJEKTO ETAPAS	Techninis darbo projektas
PROJEKTO DALIS	Elektrotechnikos dalis
IŠLEIDIMO DATA	2023

PROJEKTUOTO JAS	KVALIF. PATVIRT. DOK. NR.	PAREIGOS	VARDAS, PAVARDĖ	PARAŠAS
MB "Lignumbaltica"		Direktorius	Ramūnas Vaičekauskas	
	20690	Statinio projekto vadovas	Ramūnas Vaičekauskas	
	37006	Projekto dalies vadovas	Anatolij Špak	

## PROJEKTO SUDĖTIES ŽINIARAŠTIS

### 1.1 Dokumentų sudėties žiniaraštis

Nr.	Tomo Nr.	Bylos žymuo	Pavadinimas	Laida	Pastabos
1.	I	LB23-011-TDP-BD	Bendroji dalis	0	
2.	II	LB23-011-TDP-S	Susisiekimo dalis	0	
3.	III	<b>LB23-011-TDP-E</b>	<b>Elektrotechnikos (gatvių apšvietimo) dalis</b>	<b>0</b>	
4.	IV	LB23-011-TDP-PVA	Procesų valdymo ir automatizacijos (šviesoforų) dalis	0	
5.	V	LB23-011-TDP-SO	Pasirengimo statybai ir statybos darbų organizavimo dalis	0	
6.	VI	LB23-011-TDP-SK	Skaičiuojamosios kainos nustatymo dalis	0	

0	2023	Projekto tvirtinimui, statybos leidimui, statybos darbų konkursui							
Laida	Data	Laidos statusas. Keitimo priežastis (jei taikoma)							
Atestato Nr.	<b>Lignumbaltica</b>			<i>Statinio pavadinimas:</i> Žemaitės gatvės, nuo Dubijos iki Pakruojo g. ir Aušros al., nuo Žemaitės g. iki J. Basanavičiaus g., kapitalinio remonto/rekonstrukcijos projektas					
20690	SPV	R. Vaičekauskas		2023	Projekto sudėties žiniaraštis				
LT	Statytojas: Šiaulių miesto savivaldybė Užsakovas: Šiaulių miesto savivaldybės administracija			LB23-011-TDP-E-PSŽ	<table border="1" style="width: 100%;"> <tr> <th>Lapas</th> <th>Lapų</th> </tr> <tr> <td style="text-align: center;">1</td> <td style="text-align: center;">1</td> </tr> </table>	Lapas	Lapų	1	1
Lapas	Lapų								
1	1								

MB "Lignumbaltica" P. Višinskio g. 34-217 k, Šiauliai, tel.: +370 618 06887, el. paštas [info@lignumbaltica.lt](mailto:info@lignumbaltica.lt)

Įmonės kodas 304995610, PVM mokėtojo kodas LT100012707111

AB SEB Bankas LT967044060008313695

# 1. AIŠKINAMASIS RAŠTAS

Turinys

1. AIŠKINAMASIS RAŠTAS.....	1
1.1. PRIVALOMŲJŲ TECHNINIO PROJEKTO RENGIMO DOKUMENTŲ BEI PAGRINDINIŲ NORMATYVINIŲ STATYBOS TECHNINIŲ DOKUMENTŲ SĄRAŠAS .....	2
1.1.1. Normatyviniai dokumentai.....	2
1.1.2. Elektros sektoriaus dokumentai .....	2
1.2. PROJEKTINIAI SPRENDINIAI.....	3
1.2.1. Darbų vykdymo planas.....	3
1.3. AIŠKINAMASIS RAŠTAS.....	3
1.3.1. Kelio apšvietimas .....	3
1.3.2. Perėjų apšvietimas.....	4
1.3.3. Atramų žemėminimas.....	4
1.3.4. Apšvietimo kabelinė linija.....	4
1.4. APLINKOS APSAUGA.....	4
1.5. DARBO IR PRIEŠGAISRINĖ APSAUGA.....	5
1.5.1. Darbuotojų veiksmai prieš pradėdant darbą.....	5
1.5.2. Darbuotojo veiksmai baigus darbą.....	5
1.5.3. Pavojingi ir kenksmingi veiksniai .....	5
1.6. TECHNINĖ PRIEŽIŪRA.....	6

0	2023	Projekto tvirtinimui, statybos leidimui, statybos darbų konkursui		
Laida	Data	Laidos statusas. Keitimo priežastis (jei taikoma)		
Atestato Nr.	<b>Lignumbaltica</b>			<i>Statinio pavadinimas:</i> Žemaitės gatvės, nuo Dubijos iki Pakruojo g. ir Aušros al., nuo Žemaitės g. iki J. Basanavičiaus g., kapitalinio remonto/rekonstrukcijos projektas
20690	SPV	R. Vaičekauskas		2023
37006	PDV	A. Špak	<i>AK</i>	2023
				Aiškinamasis raštas
LT	Statytojas: Šiaulių miesto savivaldybė Užsakovas: Šiaulių miesto savivaldybės administracija			LB23-011-TDP-E-AR Lapas 1 Lapų 13

MB "Lignumbaltica" P. Višinskio g. 34-217 k, Šiauliai, tel.: +370 618 06887, el. paštas [info@lignumbaltica.lt](mailto:info@lignumbaltica.lt)

Įmonės kodas 304995610, PVM mokėtojo kodas LT100012707111

AB SEB Bankas LT967044060008313695

## 1.1. PRIVALOMŲJŲ TECHNINIO PROJEKTO RENGIMO DOKUMENTŲ BEI PAGRINDINIŲ NORMATYVINIŲ STATYBOS TECHNINIŲ DOKUMENTŲ SĄRAŠAS

Visi elektrotechninėje projekto dalyje numatomi įrengimai, gaminiai ir medžiagos, jų montavimas, išbandymas ir eksploatacija turi atitikti sekantiems normatyviniams ir teisiniams dokumentams

- Lietuvos Respublikos statybos įstatymas (Galiojanti suvestinė redakcija: 2020-05-01 - 2022-12-31);
- "Bendrosios gaisrinės saugos taisyklės" (Galiojanti suvestinė redakcija: 2019-05-01 );
- STR 1.04.04:2017 „Statinio projektavimas, projekto ekspertizė“ (Galiojanti suvestinė redakcija: 2021-10-30 - 2022-04-30);
- "Elektros įrenginių įrengimo bendrosios taisyklės" (E[BT]) (Galiojanti suvestinė redakcija: 2019-10-01 -);
- HN 98:2014 „Natūralus ir dirbtinis darbo vietų apšvietimas. Apšvietos mažiausios ribinės vertės ir bendrieji matavimo reikalavimai“; (Galiojanti suvestinė redakcija: 2014-11-01);
- GKTR 2.01.01:1999 Geodezijos ir kartografijos techninis reglamentas;
- Specialiųjų žemės naudojimo sąlygų įstatymas (Galiojanti suvestinė redakcija: 2021-01-01);
- STR 1.06.01:2016 „Statybos darbai. Statinio statybos priežiūra“ (Galiojanti suvestinė redakcija: 2018-07-01);

### 1.1.1. Normatyviniai dokumentai

Eil. Nr.	Santrauka	Dokumento pavadinimas
1.	LST 1516:2015	Statinio projektas bendrieji įforminimo reikalavimai
2.	LST EN 13201, 2016	Kelių apšvietimas

### 1.1.2. Elektros sektoriaus dokumentai

Eil. Nr.	Dokumento pavadinimas
1.	Elektros energetikos įstatymas (Galiojanti suvestinė redakcija: <u>2020-01-01 - 2020-05-30</u> ).
2.	Saugos eksploatuojant elektros įrenginius taisyklės. (Galiojanti suvestinė redakcija: <u>2020-05-01</u> ).
3.	Elektros įrenginių įrengimo bendrosios taisyklės. (Galiojanti suvestinė redakcija: <u>2019-10-01</u> ).
4.	Elektros linijų ir instaliacijos įrengimo taisyklės (Galiojanti suvestinė redakcija: <u>2020-01-01</u> ).
5.	Elektros įrenginių relinės apsaugos ir automatikos įrengimo taisyklės. (Galiojanti suvestinė redakcija: <u>2011-06-03</u> ).
6.	Skirstyklų ir pastočių elektros įrenginių įrengimo taisyklės. (Galiojanti suvestinė redakcija: <u>2015-05-22</u> ).
7.	Apšvietimo elektros įrenginių įrengimo taisyklės. (Galiojanti suvestinė redakcija: <u>2011-02-11</u> ).
8.	Galios elektros įrenginių įrengimo taisyklės. (Galiojanti suvestinė redakcija: <u>2012-05-01</u> ).
9.	Elektros įrenginių bandymų normų ir apimčių aprašas
10.	Elektros tinklų apsaugos taisyklės (Galiojanti suvestinė redakcija: <u>2020-01-01</u> ).
11.	Elektrinių ir elektros tinklų eksploatavimo taisyklės (Galiojanti suvestinė redakcija: <u>2020-05-01</u> ).

DOKUMENTO ŽYMUO  LB23-011-TDP-E-AR	LAPAS	LAPŲ	LAIDA
	2	8	0

## 1.2. PROJEKTINIAI SPRENDINIAI

Šis techninis projektas parengtas pagal projektavimo užduotį ir UAB „Šiaulių gatvių apšvietimas“ prisijungimo sąlygas Nr. 10-60.

### 1.2.1. Darbų vykdymo planas

- Darbai vykdomi vienu statybos etapu.

## 1.3. AIŠKINAMASIS RAŠTAS

### 1.3.1. Kelio apšvietimas

Projektuojamas gatvių apšvietimo tinklas turi atitikti LST EN 13201, 2016 m., STR 2.06.04:2014 reikalavimus.

Pagal gautas technines sąlygas numatomas esamų šviestuvų panaudojimas (tikslinamas rangos metu, derinant su UAB „Šiaulių gatvių apšvietimas“ specialistais).

Esami apšvietimo tinklai demontuojami – kabeliai, OL laidai, senos atramos su pamatais, gembės ir t.t. Vietoje jų projektuojamos naujos šiuolaikinės cinkuotos (padengti karšto cinkavimo būdu vidinėje ir išorinėje pusėje) atramos su pamatais.

Atsižvelgiant į skaičiavimo rezultatus atramos komplektuojamos su gembėmis. Ant projektuojamų atramų sumontuojami esami gatvių apšvietimo šviestuvai. Atramų aukštis nurodomas sąnaudų kiekių žiniaraštyje. Pagal poreikį projektuojami LED šviestuvai, kurių charakteristikos atitinka esamų šviestuvų charakteristikų.

Projektuojamas prisijungimas nuo esamų apšvietimo tinklų, esamų valdymo spintų.

Darbų zonoje apšvietimo tinklas prijungiamas prie esamų apšvietimo valdymo spintų:

-MP-189;

-MP-5;

-MP-68;

-MP-138;

-MP-66;

-MP-30;

-MP50;

-MP-185;

-MP-157A;

-MP-110;

-MP-29;

-MP-269;

-MP-148.

Esami šviestuvai yra su gamykliška pritemdymo funkcija pagal programuojamus laiko intervalus, vadovaujantis žiemos laiku.

Šviestuvų spalvinė temperatūra turi būti ne daugiau 4000K.

Projektuojami gatvės apšvietimo šviestuvai su pritemdymo galimybe, pagal projektuojamus laiko intervalus, vadovaujantis žiemos laiku. Pritemdymo diapazonas nuo 30 iki 100 proc.

Eil.Nr.	Sąlyga	Vertė
1	Nuo įjungimo - 22:00	100 proc.
2	22:00 – 23:00	70 proc.
3	23:00 – 05:30	30 proc.

DOKUMENTO ŽYMUO	LAPAS	LAPŲ	LAIDA
	LB23-011-TDP-E-AR	3	8

4	05:30 – 06:30	70 proc.
5	06:30 – iki išjungimo	100 proc.

Apšvietimui projektuojamos metalinės, cinkuotos atramos su atitinkamo gabarito pamatais. Atramose montuojama gnybtų dėžutė su 6A saugikliais. Nuo saugiklio iki šviestuvo atramos viduje tiesiamas kabelis varinėmis gyslomis Cu-3x1,5 mm<sup>2</sup>.

#### SVARBU!

Montuojant atramas pėsčiųjų takų ribose turi likti ne mažesnis nei 1,2 m tarpas tarp projektuojamos atramos ir šaligatvio/tako krašto.

### 1.3.2. Perėjų apšvietimas

Perėjų apšvietimui projektuojami LED šviestuvai su asimetrine optika (kryptiniai).

Apšvietimo stulpai projektuojami abiejose kelio/gatvės važiuojamosios dalies, ar įvažiavimų į teritorijas, pusėse taip, kad pėstieji įžengiantys į pėsčiųjų perėją būtų apšviečiami iš atvažiuojančio vairuotojo pusės, pastarojo neakinant.

Pėsčiųjų perėjos centrinės ašies vertikali vidutinė apšvieta (palaikoma vertikalaus skaisčio vertė) 1 m aukštyje turi būti ne mažesnė, nei 40 lx, pėsčiųjų perėjos ir laukimo zonų minimali vertikali apšvieta (palaikoma vertikalaus skaisčio vertė) bet kuriame taške 1 m aukštyje turi būti ne mažesnė nei 5 lx.

Šviestuvų spalvinė temperatūra turi būti ne mažesnė, kaip 5000K. Kryptiniam apšvietimui projektuojamos cinkuotos (padengti karšto cinkavimo būdu vidinėje ir išorinėje pusėje) 6,0 m aukščio atramos su pamatais. Perėjų apšvietimui projektuojami šviestuvai be pritemdymo funkcijos.

### 1.3.3. Atramų įžeminimas

Ant metalinių ir gelžbetoninių atramų montuojami išorinio apšvietimo šviestuvai turi būti įnulinami apsauginiu laidininku PE ir prijungiami prie atramoje įrengto pakartotinio įžemintuvo, įrengto pagal E[BT VIII skyriaus VI skirsnio reikalavimus. Įžemintuvo varža turi būti ne didesnė kaip 30 omų, o atstojamoji varža – ne didesnė kaip 10 omų (pagal AE[T p.47).

### 1.3.4. Apšvietimo kabelinė linija

Apšvietimo tinklų maitinimui projektuojami kabeliai aliuminio gyslomis su XLPE izoliacija, skirti kloti žemėje. Kabeliai klojami paruoštoje tranšėjoje apsauginiuose vamzdžiuose. Kabeliai klojami:

-atviru būdu tranšėjoje, apsauginiame vamzdyje d-75. Tranšėjoje, virš apsauginio vamzdžio, 0,3 m žemiau žemės paviršiaus klojama signalinė juosta. Kasimo darbai vykdomi mechanizuotai, bet esamų tinklų apsaugos zonoje – tik rankiniu būdu. Prieš statybos darbų pradžią iškviesti tinklus eksploatuojančių įmonių atstovus.

Susikirtimuose su keliais, įvažiavimais kabelių apsaugai numatomi padidinto atsparumo gniuždymui vamzdžiai.

-uždaru būdu, apsauginiame vamzdyje d-110 (skirtu kloti uždaru būdu, 1250N).

Prieš statybos darbų pradžią iškviesti tinklus eksploatuojančių įmonių atstovus.

Po statybos darbų turi būti atstatytos išardytos dangos iki pradinės būklės.

Įrengiant požemines kabelių linijas želdiniuose ar želdynuose, atstumas nuo kabelių ar jų konstrukcijų iki medžių kamienų turi būti ne mažesnis kaip 2 m. Klojant kabelius krūmais apsodintose žaliosiose zonose arba ankštose zonose prie medžių kamienų, nurodyti atstumai turi būti ne mažesni kaip 0,75m. Siekiant nepažeisti šaknų sistemos šiose vietose kabeliai turi būti klojami vamzdžiuose.

## 1.4. APLINKOS APSAUGA

Montuojant 0,4kV KL technologinių procesų nelydi oro ir grunto tarša bei kiti veiksniai, kenksmingi žmonėms bei aplinkai. Šiame projekte suprojektuota ETL nepraeina per draustinių teritorijas.

Nepažeidžiamos Specialiosios žemės ir miško naudojimo sąlygos (Žin., 1992, Nr.22-652; 1996, Nr.2-43):

DOKUMENTO ŽYMUO	LAPAS	LAPŲ	LAIDA
LB23-011-TDP-E-AR	4	8	0

a) esamų požeminių komunikacijų apsaugos zonose, kasant žemę giliau kaip 0,3m, gaunamas raštiškas įmonių, aptarnaujančių šias komunikacijas, leidimas. Darbų vykdymo metu turi būti iškvieštas atstovas.

elektros tinklų įmonių darbuotojams suteikiama teisė elektros oro linijos apsaugos zonoje laisvai vaikščioti, o atliekant eksploatavimo bei remonto darbus – važinėti ir kasti žemę, įspėjus apie tai žemės savininkus ar naudotojus. Kirsti medžius, esančius už proskynos, leidžiama tik suderinus tai su miško valdytoju ar savininku ir nustatyta tvarka įforminus medžių kirtimo dokumentus. Visais atvejais žemės ir miško savininkams bei naudotojams turi būti atlyginti padaryti nuostoliai.

Vykdant bet kokią kitą ūkinę veiklą elektros tinklų apsaugos zonose būtina laikytis Ūkio ministerijos patvirtintų Elektros tinklų apsaugos taisyklių (Žin., 1998-05-01, Nr. 41-1119).

Nepažeidžiami LR Aplinkos ministro 2003-09-26 įsakymu Nr.473 patvirtintų „Polichlorintų bifenilų ir polichlorintų terfenilų (PCB/PCT) tvarkymo taisyklių“ reikalavimai, nes naudojama įranga neturi PCB.

Atliekos iš statybos aikštelės šalinamos vadovaujantis LR Aplinkos ministro 2006-12-29 d. įsakymo Nr.D1-637 „Statybinių atliekų tvarkymo taisyklės“ reikalavimais.

Nepažeidžiamos saugotinių želdinių, augančių ne miško žemėje, apsaugos, priežiūros, tvarkymo ir nuostolių juos sunaikinus ar sužalojus atlyginimo tvarka. Aplinkos ministro 2003-12-19 įsakymo Nr.673 (Žin., 2004, Nr.10-285) nuostatos.

Atlikus statybos montavimo darbus želdiniai nepažeidžiami, pilnai atstatomas gerbūvis.

## **1.5. DARBO IR PRIEŠGAISRINĖ APSAUGA**

### **1.5.1. Darbuotojų veiksmai prieš pradėdant darbą**

Prieš pradėdant dirbti, asmuo atsakingas už darbų saugą privalo:

- atlikti darbuotojų saugos ir sveikatos įvertinimą su visais darbuotojais, paskirtais šiam darbui. Saugos darbe įvertinimas turi apimti šiuos faktorius: darbo vietos paruošimą, darbo pavojingumą, naudojamus darbo metodus, specialius perspėjimus, energijos šaltinių valdymą, darbui reikalingas individualias ir kolektyvines saugos priemones ir naudojimąsi jomis;

- darbo nepradėti tol, kol kiekvienas aiškiai nesupras, ką reikia atlikti, kokius metodus naudoti bei kokiomis darbuotojų saugos ir sveikatos taisyklėmis ir TK vadovautis. Užduotis darbui turi būti konkrečiai (darbo vietos zona, ribos, darbo apimtis, darbo metodai ir kt.).

- Jeigu pasikeičia darbo sąlygos ar atsiranda nenumatytos aplinkybės, naujai įvertinti darbą ir laikytis tinkamų saugos reikalavimų;

- užtikrinti, kad darbo vietos, darbo priemonės, darbo aplinka atitiktų darbuotojų saugos ir sveikatos reikalavimus;

- nepradėti dirbti ar nutraukti darbus, jeigu paaiškėja, kad saugiai jų atlikti negalima, neturima pakankamai tam darbui tinkamų saugos priemonių, įrangos, mechanizmų, nežinoma darbų atlikimo technologija;

- nutraukti darbus, jeigu meteorologinės sąlygos kliudo saugiai juos atlikti.

### **1.5.2. Darbuotojo veiksmai baigus darbą**

Atlikus darbus ir darbų užbaigimą įforminus (jei buvo dirbta pagal nurodymą), darbo vieta sutvarkoma šiuo nuoseklumu:

- tvarkingai sudedami darbo įrankiai, medžiagos bei jų atliekos;

- išvedami žmonės (brigada);

- nuimami laikini aptvarai ir apsauginiai gaubtai;

- nuimamos darbo vietos ir pavojingų zonų ribų aptvaros.

### **1.5.3. Pavojingi ir kenksmingi veiksniai**

Darbuotojus darbo vietoje gali veikti tokie pavojingi ir kenksmingi veiksniai:

- veikiantis įrenginys, mechanizmas;

- lekiantys, judantys daiktai, ruošiniai, skeveldros, atliekos;

- daiktų, ruošinių, krovinių kritimas iš aukščio;

- daiktų, ruošinių, krovinių virtimas, poslinkis;

- įrenginio, mechanizmo virtimas;

- statinio, jo dalies griūtis;

DOKUMENTO ŽYMUO	LAPAS	LAPŲ	LAIDA
LB23-011-TDP-E-AR	5	8	0

- žemių ir kitų medžiagų griūtis;
- žmogaus griuvimas dėl slidumos;
- žmogaus griuvimas dėl kliuvinio;
- žmogaus griuvimas dėl kitų priežasčių;
- žmogaus nukritimas (iš aukščio, į gylį/nuo pastato, į šulinį, triumą);
- stacionarios transporto priemonės (transporteriai, konvejeriai ir pan.);
- įmonės vidaus kelių transporto priemonė;
- kelių transporto priemonė;
- transportuojamas kroviny;
- aštrūs daiktai;
- įrankiai, kitos rankinės darbo priemonės;
- kliuviny;
- birios medžiagos;
- dulkės, aerosoliai;
- pavojingos, kenksmingos medžiagos;
- fizinė perkrova;
- psichoemocinė įtampa;
- elektros srovė;
- žaibas;
- karštis, ugnis;
- sproginimas;
- šaltis;
- fizikinių reiškinių (spinduliuotės, vibracijos, triukšmo, elektromagnetinio lauko ir pan.) poveikis;
- maitavimo ir galios transformatorių, iškroviklių, jungtuvų kondensatorių, saugiklių ir kitų įrenginių sproginimai;
- nepastebimumas, nepakankamas darbo vietos apšvietimas;
- darbo vieta, neatitinkanti norminių aktų reikalavimų, netvarkingos darbo priemonės.
- darbuotojų saugai ir sveikatai gali turėti įtakos tokios nepalankios meteorologinės sąlygos, kaip krituliai, perkūnija, vėjas,

kurioms pasiekus tam tikrą laipsnį, darbai turi būti nutraukiami.

- krituliais laikomi rūkas, lietus, šerkšnas, sniegas, ledai, plikšala. Krituliai laikomi reikšmingais, jei jie blogina matomumą. Darbus reikia nutraukti priklausomai nuo vardinės įrenginio įtampos ir naudojamų darbo metodų.

- rūkas laikomas reikšmingu, jei matomumas pablogėja iki to, kad dirbti tampa pavojinga dėl to, kad darbų vykdytojas nebemato brigados narių ir srovinių dalių, kuriose arba arti kurių jie dirba.

- perkūnijos požymiais laikomi griaustinis ir žaibas. Jei kuris nors iš dirbančiųjų pastebi šiuos reiškinius, tuomet darbus ant oro linijų neizoliuotų laidų ir transformatorinių, kurios sujungtos su oro linijomis, būtina nutraukti.

- vėjas laikomas reikšmingu (didesnis nei 15 m/sek.), jei dirbantieji negali tiksliai naudoti darbo įrankių ir įrangos; tokiu atveju darbus būtina nutraukti.

Pastabos:

1. Esant nežymiesiems krituliams pradėtus darbus galima baigti.
2. Esant rūkui, sniegui, lietu pradėti darbus draudžiama, leidžiama baigti pradėtą operaciją.

## 1.6. TECHNINĖ PRIEŽIŪRA

Statinio techninė priežiūra vykdoma pagal ST 8871063.09:2004 Automobilių kelių techninė priežiūra, STR 1.06.01:2016 „Statybos darbai. Statinio statybos priežiūra“, bei Statybos įstatymas.

Statinio projekto vykdymo priežiūros vadovo ir statinio projekto dalies vykdymo priežiūros vadovo paskyrimas turi būti įformintas įsakymu arba statinio projekto vykdymo priežiūros sutartimi. Paskirtų (pasamdytų) statinio projekto vykdymo priežiūros vadovo ir statinio projekto dalies vykdymo priežiūros vadovų vardai, pavardės ir dokumentų, suteikiančių teisę eiti sutartyje nurodytas pareigas, išdavimo, galiojimo datos ir numeriai turi būti įrašyti Statybos darbų žurnale.

DOKUMENTO ŽYMUO	LAPAS	LAPŲ	LAIDA
LB23-011-TDP-E-AR	6	8	0

Teisę eiti statinio projekto vykdymo priežiūros vadovo ir statinio projekto dalies vykdymo priežiūros vadovo pareigas turi statybos inžinierius (fizinis asmuo), jei jo išsilavinimo ir profesinė patirtis atitinka STR 1.02.01:2017 nurodytus kvalifikacinius reikalavimus yra atestuotas nustatyta tvarka ir turi LR Vyriausybės įgaliotos institucijos išduotą atitinkamos veiklos Kvalifikacijos atestatą.

Statybos darbų vykdymui turi būti paskirtas statinio statybos techninis priežiūrėtojas.

Statinio statybos techninio priežiūrėtojo (bendrosios statinio statybos techninės priežiūros vadovo) bei specialiosios statinio statybos techninės priežiūros vadovo kvalifikacinius reikalavimus nustato STR 1.02.01:2017.

Bendrają (bendrųjų statybos darbų) techninę priežiūrą gali atlikti vienas statinio statybos techninis priežiūrėtojas (bendrosios statinio statybos techninės priežiūros vadovas) arba jo vadovaujama priežiūros grupė.

Specialiąją statinio statybos techninę priežiūrą gali atlikti vienas specialiosios statinio statybos techninės priežiūros vadovas arba jo vadovaujama priežiūros grupė.

Asmenys vykdantys statybos techninę priežiūrą turi būti atestuoti:

Statiniai – susisiekimo komunikacijos;

Darbo sritis – elektros tinklų tiesimas.

Privalo būti statybvietėje pradedant kiekvieną naują statybos darbų technologinį procesą ir jo metu ne rečiau kaip 2 kartus per savaitę.

Dalyvauja išbandant inžinerinius tinklus, inžinerines sistemas, įrenginius, konstrukcijas ir pasirašo jų priėmimo aktus. Inžinerinių tinklų, inžinerinių sistemų, įrenginių priėmimo aktus taip pat pasirašo specialiujų statinio statybos techninių priežiūrų vadovai (kai statinyje vykdoma specialioji statinio statybos techninė priežiūra).

Kartu su rangovu rengia dokumentus, reikalingus statybai užbaigti.

Statinio statybos techninės priežiūros laiko skaičiavimas pateiktas žemiau esančioje lentelėje. „STR 1.04.04:2017 „Statinio projektavimas, projekto ekspertizė“ 18 priedas.

STR 1.01.03:2017 [5.23] punktas	STATINIŲ GRUPĖS PAGAL NAUDOJIMO PASKIRTĮ ATITINKANČIĄ STR 1.01.03:2017 [5.23]				
9	INŽINERINIŲ TINKLŲ STATYBOS TECHNINĖ PRIEŽIŪRA				
	EIL. NR.	PAVADINIMAS	MINIMALUS VALANDŲ SKAIČIUS	PASTABOS	NUMATOMAS OBJEKTUI REIKIAMAS VALANDŲ SKAIČIUS
		Projekto nagrinėjimas (vieno kilometro ilgio inžinerinis tinklas)	18		1,3
		Inžinerinis tinklas (vieno kilometro ilgio)	40		2,8
		Inžinerinio tinklo bandymai	8		8
		Dokumentacijos tvarkymas (paslėpti darbai, statybos produktų atitikties dokumentų, statybos žurnalų tvarkymas, aktų pasirašymas)	12	12 val. skirta vienam mėnesiui; valandas reikia dauginti iš statybų trukmės (mėnesiais)	72
		Geodezinės nuotraukos	12		0,8

DOKUMENTO ŽYMUO	LAPAS	LAPŲ	LAIDA
LB23-011-TDP-E-AR	7	8	0

<b>STR</b> <b>1.01.03:2017</b> <b>[5.23] punktas</b>	<b>STATINIŲ GRUPĖS PAGAL NAUDOJIMO PASKIRTĮ ATITINKANČIĄ STR 1.01.03:2017 [5.23]</b>				
		tikrinimas (vieno kilometro ilgio)			
		Užbaigimo komisija	24		24

### 1.7. PROJEKTO TECHNINIAI RODIKLIAI

Pozic. Eil. Nr.	Įrengimų ir medžiagų pavadinimas	Vnt	Kiekis
1	2	4	5
<b>APŠVIETIMO ĮRANGA</b>			
<b>ŠVIESTUVAI KELIO APŠVIETIMUI</b>			
1.	LED šviestuvai kelio apšvietimui	kompl	161
2.	Šviestuvai pėsčiųjų perėjų apšvietimui	kompl	85
3.	Šviestuvai takų apšvietimui	kompl	34
4.	Metalinė cinkuota atrama, aukštis virš žemės paviršiaus–8,0 m	Kompl	161
5.	Metalinė cinkuota atrama, aukštis virš žemės paviršiaus–6,0 m	Kompl	113
6.	Kabelis aliuminio gyslomis 4x25mm <sup>2</sup>	m	8600
7.	Elektro instaliacinis vamzdis d75, skirtas montavimui žemėje, atviru būdu	m	7950
8.	Elektro instaliacinis vamzdis d110, skirtas montavimui žemėje, uždaru būdu	m	650

DOKUMENTO ŽYMUO	LAPAS	LAPŲ	LAIDA
	8	8	0

LB23-011-TDP-E-AR

TECHNINĖS SPECIFIKACIJOS

<b>1</b>	<b>TURINYS</b>	
<b>2</b>	<b>BENDRIEJI NURODYMAI.....</b>	<b>3</b>
2.1	Normatyviniai dokumentai .....	3
2.2	Elektros sektoriaus dokumentai .....	3
<b>3</b>	<b>TECHNINĖS SPECIFIKACIJOS .....</b>	<b>4</b>
3.1	Gnybtynas su 0,4kV įtampos saugikliais.....	4
3.2	Laidai ir kabeliai .....	4
3.3	Instaliacinis kabelis atramų viduje .....	5
3.4	Iki 1 kV kabelių plastikine izoliacija galinės ir jungiamosios movos .....	5
3.5	Apsauginiai vamzdžiai .....	6
3.5.1	Atviru būdu žemėje klojami kabelių apsaugos vamzdžiai d-75.....	6
3.5.2	Uždaru būdu žemėje klojamiems kabelių apsaugos vamzdžiams.....	7
3.6	Apšvietimo įranga .....	7
3.7	Apšvietimo atrama .....	10
3.8	Pamatas atramai.....	10
3.9	Gembė.....	11
3.10	Signalinė juosta .....	11
<b>4</b>	<b>ĮŽEMINIMAS. KONSTRUKCINIAI ELEMENTAI.....</b>	<b>12</b>
4.1	Įžeminimo elektrodas.....	12
4.2	Jungiamoji mova.....	12
4.3	Įkalimo galvutė.....	12
4.4	Plieninis antgalis .....	12
4.5	Kryžminė jungtis .....	12
4.6	Antikorozinė sujungimo pasta.....	12
4.7	Cinkuota juosta.....	12

0	2023	Projekto tvirtinimui, statybos leidimui, statybos darbų konkursui		
Laida	Data	Laidos statusas. Keitimo priežastis (jei taikoma)		
Atestato Nr.	<b>Lignumbaltica</b>			<i>Statinio pavadinimas:</i> Žemaitės gatvės, nuo Dubijos iki Pakruojo g. ir Aušros al., nuo Žemaitės g. iki J. Basanavičiaus g., kapitalinio remonto/rekonstrukcijos projektas
20690	SPV	R. Vaičekauskas		2023
37006	PDV	A. Špak	<i>AK</i>	2023
				Techninės specifikacijos
LT	Statytojas: Šiaulių miesto savivaldybė Užsakovas: Šiaulių miesto savivaldybės administracija			LB23-011-TDP-E-TS Lapas 1
				Lapu 23

<b>5</b>	<b>TECHNINIAI REIKALAVIMAI MONTAVIMO DARBAMS.....</b>	<b>12</b>
5.1	Saugos reikalavimai montavimo darbams .....	12
5.2	Saugos priemonės atliekant montavimo darbus .....	12
5.3	Statybos darbų organizavimas .....	13
5.3.1	Bendrosios nuostatos .....	13
5.3.2	Kvalifikaciniai reikalavimai elektros dalies statybos rangovui ir/ar subrangovams .....	13
5.3.3	Paslėpti darbai .....	13
5.4	Apšvietumo matavimas .....	14
5.4.1	Saugos reikalavimai montavimo darbams .....	14
5.5	Saugumo technika ir priešgaisrinė sauga statyboje .....	14
5.5.1	Darbų sauga .....	14
5.5.2	Priešgaisrinė sauga .....	15
5.6	Tranšėjų kasimas.....	16
5.6.1	Geodezinis trasos nužymėjimas .....	16
5.6.2	Įžeminimo įrengimo bendrieji reikalavimai .....	19
5.6.3	Įžeminimo laidininkai.....	19
5.6.4	Neutralių ir apsauginių laidininkų skerspjūvio plotas ir izoliacija .....	19
5.6.5	Bendrieji reikalavimai.....	19
5.6.6	Įžeminimo (žemiklio) įrengimas.....	19

DOKUMENTO ŽYMUO	LAPAS	LAPŲ	LAIDA
	2	20	0

## 2 BENDRIEJI NURODYMAI

Visi elektrotechninėje projekto dalyje numatomi įrengimai, gaminiai ir medžiagos, jų montavimas, išbandymas ir eksploatacija turi atitikti sekantiems normatyviniams ir teisiniams dokumentams:

Lietuvos Respublikos statybos įstatymas (Galiojanti suvestinė redakcija: [2020-05-01 - 2022-12-31](#));

"Bendrosios gaisrinės saugos taisyklės" (Galiojanti suvestinė redakcija: [2019-05-01](#));

STR 1.04.04:2017 „Statinio projektavimas, projekto ekspertizė“ (Galiojanti suvestinė redakcija: [2021-10-30 - 2022-04-30](#));

"Elektros įrenginių įrengimo bendrosios taisyklės" (E[BT]) (Galiojanti suvestinė redakcija: [2019-10-01](#));

HN 98:2014 „Natūralus ir dirbtinis darbo vietų apšvietimas. Apšvietos mažiausios ribinės vertės ir bendrieji matavimo reikalavimai“; (Galiojanti suvestinė redakcija: 2014-11-01);

GKTR 2.01.01:1999 Geodezijos ir kartografijos techninis reglamentas;

Specialiųjų žemės naudojimo sąlygų įstatymas (Galiojanti suvestinė redakcija: 2021-01-01);

STR 1.06.01:2016 „Statybos darbai. Statinio statybos priežiūra“ (Galiojanti suvestinė redakcija: 2018-07-01);

### 2.1 Normatyviniai dokumentai

Eil. Nr.	Santrauka	Dokumento pavadinimas
1.	LST 1516:2015	Statinio projektas bendrieji įforminimo reikalavimai
2.	LST EN 13201, 2016	Kelių apšvietimas
3.	LST EN 13201-2	Gatvių apšvietimas. 2 dalis. Eksploataciniai reikalavimai

### 2.2 Elektros sektoriaus dokumentai


Eil. Nr.	Dokumento pavadinimas
1.	Elektros energetikos įstatymas (Galiojanti suvestinė redakcija: <a href="#">2020-01-01 - 2020-05-30</a> ).
2.	Saugos eksploatuojant elektros įrenginius taisyklės. (Galiojanti suvestinė redakcija: <a href="#">2020-05-01</a> ).
3.	Elektros įrenginių įrengimo bendrosios taisyklės. (Galiojanti suvestinė redakcija: <a href="#">2019-10-01</a> ).
4.	Elektros linijų ir instaliacijos įrengimo taisyklės (Galiojanti suvestinė redakcija: <a href="#">2020-01-01</a> ).
5.	Elektros įrenginių relinės apsaugos ir automatikos įrengimo taisyklės. (Galiojanti suvestinė redakcija: <a href="#">2011-06-03</a> ).
6.	Skirstyklų ir pastočių elektros įrenginių įrengimo taisyklės. (Galiojanti suvestinė redakcija: <a href="#">2015-05-22</a> ).
7.	Apšvietimo elektros įrenginių įrengimo taisyklės. (Galiojanti suvestinė redakcija: <a href="#">2011-02-11</a> ).
8.	Galios elektros įrenginių įrengimo taisyklės. (Galiojanti suvestinė redakcija: <a href="#">2012-05-01</a> ).
9.	Elektros įrenginių bandymų normų ir apimčių aprašas
10.	Elektros tinklų apsaugos taisyklės (Galiojanti suvestinė redakcija: <a href="#">2020-01-01</a> ).
11.	Elektrinių ir elektros tinklų eksploatavimo taisyklės (Galiojanti suvestinė redakcija: <a href="#">2020-05-01</a> ).

DOKUMENTO ŽYMUO	LAPAS	LAPŲ	LAIDA
LB23-011-TDP-E-TS	3	20	0

### 3 TECHNINĖS SPECIFIKACIJOS

#### 3.1 Gnybtynas su 0,4kV įtampos saugikliais

Eil. Nr.	Techniniai parametrai ir reikalavimai	Dydis, sąlyga
1	2	3
	Maksimalus įvadinių kabelių gyslų skaičius	4 vnt.
	Maksimalus ateinančių kabelių kiekis	3 vnt.
	Maksimalus šviestuvo maitinimo kabelio gyslų skaičius	3 vnt.
	Saugiklių skaičius	1 vnt.
	Maksimalus prijungiamų šviestuvų skaičius	1 vnt.
	Apsaugos klasė	IP 20
	Darbo įtampa	500V
	Saugiklis	D2 tipo 6A



#### 3.2 Laidai ir kabeliai

Eil. Nr.	Techniniai parametrai ir reikalavimai	Dydis, sąlyga
1.	Standartas	LST 1702 (HD 603) arba IEC 60502-1;
2.	Tipiniai bandymai turi būti atlikti Europoje akredituotoje laboratorijoje arba. Akredituota laboratorija – laikoma tokia laboratorija, kuri yra pripažinta Europos akreditacijos organizacijos (European Conformity Assessment Association) pripažįstamoje akreditacijos įstaigoje atliekamuose tyrimų (testing) srityje.	Pateikti: akredituotos sertifikavimo įstaigos gaminio sertifikatą; pilnus atliktų (pagal standarto aktualią redakciją) tipinių tyrimų protokolų kopijas.
3.	Vardinė įtampa U0/U	≥ 0,6/1 kV
4.	Maksimalioji įtampa	1,2 kV
5.	Vardinis dažnis	50 Hz
6.	Eksplotavimo sąlygos	žemėje;
7.	Aplinkos temperatūra	-35 ... +35 °C
8.	Kabelio konstrukcija:	
8.1.	Laidininkų skaičius ir skerspjūvis	5x25
8.2.	Laidininkas	Laidininkas turi būti pagamintas iš atkaitinto vario arba atkaitinto aliuminio Atkaitintas aliuminis;
8.3.	Laidininko tipas	1 arba 2 klasė pagal LST EN 60228 standartą.
8.4.	Laidininkų izoliacija	XLPE
8.5..	Kabelio gyslų spalvinis žymėjimas	Pagal LST 1555 ( LST HD 308) arba IEC 60757
8.6..	Išorinis apvalkalas	Juodas UV spinduliams atsparus PVC arba UV spinduliams atsparus nepalaikantis degimo PE
9.	Maksimali ilgalaikė kabelio laidininko temperatūra	+ 90 °C
10.	Maksimali kabelio temperatūra esant trumpajam jungimui ( 5	+ 250 °C

DOKUMENTO ŽYMUO  LB23-011-TDP-E-TS	LAPAS	LAPŲ	LAIDA
	4	20	0

11.	Žemiausia klojimo temperatūra	-10 °C kabeliams su aliuminėmis gyslomis -5 °C kabeliams su varinėmis gyslomis
-----	-------------------------------	---

### 3.3 Instaliacinis kabelis atramų viduje

Eil. Nr.	Techniniai parametrai ir reikalavimai	Dydis, sąlyga
1.	Standartas	LST 1702 (HD 603) arba IEC 60502-1;
2.	Tipiniai bandymai turi būti atlikti Europoje akredituotoje laboratorijoje arba. Akredituota laboratorija – laikoma tokia laboratorija, kuri yra akredituota Europos akreditacijos organizacijos (European Conformity Assessment for Accreditation) pripažįstamoje akreditacijos įstaigoje bandymų (testing) srityje.	Pateikti: akredituotos sertifikavimo įstaigos gaminio sertifikata; pilnus atliktų (pagal standarto aktualią redakciją) tipinių bandymų protokolų kopijas.
3.	Vardinė įtampa U0/U	≥ 0,6/1 kV
4.	Maksimalioji įtampa	1,2 kV
5.	Vardinis dažnis	50 Hz
6.	Eksploatavimo sąlygos	patalpose;
7.	Aplinkos temperatūra	-35 ... +35 °C
8.	Kabelio konstrukcija:	
8.1.	Laidininkų skaičius	3x1,5 mm <sup>2</sup> ;
8.2.	Laidininkas	Laidininkas turi būti pagamintas iš atkaitinto vario arba atkaitinto aliuminio Nurodoma užsakant: Atkaitintas varis
8.3.	Laidininko tipas	1 arba 2 klasė pagal LST EN 60228 standartą.
8.4.	Laidininkų izoliacija	PVC
8.5..	Kabelio gyslų spalvinis žymėjimas	Pagal LST 1555 ( LST HD 308) arba IEC 60757
8.6..	Išorinis apvalkalas	Juodas UV spinduliams atsparus
8.8.	Apsauginis sluoksnis tarp gyslų izoliacijos ir išorinio apvalkalo	užpildas;
9.	Maksimali ilgalaikė kabelio laidininko temperatūra	+ 90 °C
10.	Maksimali kabelio temperatūra esant trumpajam jungimui ( 5 s)	+ 250 °C
11.	Žemiausia klojimo temperatūra	-5 °C kabeliams su varinėmis gyslomis
13.	Minimalus lenkimo spindulys	≤ 12xD D – išorinis kabelio skersmuo
14.	Tarnavimo laikas	> 40 metų
15.	Garantinis laikas	≥ 24 mėnesiai

### 3.4 Iki 1 kV kabelių plastikine izoliacija galinės ir jungiamosios movos

Eil. Nr.	Techniniai parametrai ir reikalavimai	Dydis, sąlyga
1.	Tipiniai movos arba komponentų bandymai turi būti atlikti akredituotoje laboratorijoje	Pateikti tipinių bandymų protokolo arba atitiktos sertifikacijos kopiją pagal EN 50393 (Cenelec HD 623 S1) standartą
2.	Vardinė įtampa	1 kV
3.	Maksimalioji įtampa	1,2 kV
4.	Vardinis dažnis	50 Hz
5.	Movos technologija	Termosusitraukianti

DOKUMENTO ŽYMUO  LB23-011-TDP-E-TS	LAPAS	LAPŲ	LAIDA
	5	20	0

6.	Eksplotavimo sąlygos	žemėje; atvira ore;
7.	Aplinkos temperatūra	-35 ... +35 °C
8.	Darbinė kabelio temperatūra	≥ +90 °C
9.	Kabelių izoliacija	Plastiko
10.	Kabelio gyslų skaičius	5
11.	Jungiamų kabelių gyslų skerspjūvis	25 mm <sup>2</sup>
12.	Galinės movos išorinės izoliuojančios medžiagos	Atsparios: atmosferos veiksniams ultravioletinių spindulių poveikiui
13.	Jungiamosios movos išorinės izoliuojančios medžiagos	Atsparios: atmosferos veiksniams; agresyvaus grunto poveikiui; atsparios išilginiam; mechaniniam poveikiui;
14.	Jungiamosios movos termositraukiančių vamzdelių sienelių storis po užsodinimo	≥ 2,0 mm varžtinių sujungiklių izoliavimui ≥ 1,0 mm movos išoriniam apvalkalui
15.	Galinių movų antgaliai ir jungiamųjų movų sujungikliai	Varžtiniai bimetaliniai (tinkami variui ir aliuminiui) su žtančiomis galvutėmis
16.	Galinės movos ilgis	≥ 2 skirtingi ilgiai
17.	Įžeminimo sujungimas ir kontaktų atstatymas movoje	Visi kontaktai be litavimo (komplekte turi būti visos tam reikalingos medžiagos)
18.	Pateikiami dokumentai lietuvių kalba	Gamyklinis aprašmas Montavimo instrukcija
19.	Sandėliavimo laikas	Neribotas
20.	Tarnavimo laikas	> 40 metų
21.	Garantinis laikas	≥ 24 mėnesių

### 3.5 Apsauginiai vamzdžiai

#### 3.5.1 Atviru būdu žemėje klojami kabelių apsaugos vamzdžiai d-75

Eil.	Techniniai parametrai ir reikalavimai	Dydis, sąlyga
1.	Standartai	LST EN 61386-24
2.	Produkto sertifikavimas turi būti atliktas Europoje esančioje nepriklausomoje organizacijoje, kuri yra akredituota produktų sertifikavimo srityje.	Pateikti sertifikata
3.	Medžiaga	PP, PE
4.	Vamzdžio išorinė sienelė	Gofruota
5.	Vamzdžio vidinė sienelė	Lygi
6.	Vamzdžio išorinės sienelės spalva	Raudona
7.	Vamzdžių išoriniai skersmenys	Vamzdžių išoriniai skersmenys parenkami pagal 1 priede nurodytus kabelius.
8.1.	Atsparumas gniuždymui pagal LST EN 61386-24 standartą.	≥ 750 N;
8.2.	Atsparumas smūgiams pagal LST EN 61386-24 standartą.	Normalus (angl. N- normal)
8.3.	Kabelio apsauginio vamzdžio lenkimas posūkiuose	Posūkiuose ir užvedimuose į elektrinius objektus naudoti tik didesnis alkūnes arba lankstų (≥ 450 N atsparumo gniuždymui) apsauginį vamzdį.
8.4.	Ant vamzdžio išorinės sienelės turi būti nurodoma	Žymėjimas:

DOKUMENTO ŽYMUO	LAPAS	LAPŲ	LAIDA
LB23-011-TDP-E-TS	6	20	0

Eil.	Techniniai parametrai ir reikalavimai	Dydis, sąlyga
		Gamintojas; Standartas; Atsparumas gniuždymui (750 N); Atsparumas smūgiams; Vamzdžio nominalus diametras; Žaliava iš kurios pagamintas kabelio apsauginis vamzdis.
9.	Darbo temperatūra	-20 + 60 oC
10.	Tarnavimo laikas	≥ 40 metai
11.	Garantinis laikas	≥ 5 metai

### 3.5.2 Uždaru būdu žemėje klojamiems kabelių apsaugos vamzdžiams

Eil. Nr.	Reikalaujamų standartų pavadinimai parametrų, funkcijų, aprašymai išpildymas ar savybės	Standartų numeriai, reikalaujamo parametro išpildymo reikšmės
1.	Gamintojo kokybės vadybos įvertinimo sertifikatas	ISO 9001 arba lygiavertis
2.	Gaminys turi atitikti standartus:	LST EN 61386-24
3.	Medžiaga	PE
4.	Vamzdžio išorinė sienelė	Lygi
5.	Vamzdžio vidinė sienelė	Lygi
6.	Vamzdžio išorinės sienelės spalva	Raudona arba raudona juostelė
7.	Vamzdžių gabaritiniai matmenys (išorinis vamzdžio skersmuo, mm)	75;
8.	Atsparumas gniuždymui pagal LST EN 61386-24 standartą	≥ 1250 N;
9.	Atsparumas smūgiams pagal LST EN 61386-24 standartą	Normalus (angl. N- normal);
10.	Vamzdžio klojimo tipas:	Vamzdžiai yra skirti kloti betranšėjiniu būdu
11.	Ant vamzdžio išorinės sienelės turi būti nurodoma	Žymėjimas: Gamintojas; Standartas; Atsparumas gniuždymui (≥ 1250 N); Atsparumas smūgiams; Vamzdžio nominalus diametras; Žaliava iš kurios pagamintas kabelio apsauginis vamzdis
12.	Eksplotavimo temperatūros ribos ne siauresnės nei	-20 ÷ +60 oC
13.	Tarnavimo laikas	≥ 40 metai
14.	Garantinis laikas	≥ 5 metai

### 3.6 Apšvietimo įranga

Paskirtis – skirti darbui kintamos srovės tinkle su nominalia tinklo kintama įtampa 230 V, 50 Hz dažnumo. Šviestuvai turi paskirstyti šviesos srautą erdvėje ir užtikrinti elektrinių lempų prijungimą ir jų stabilų darbą, apsaugoti lempas ir jų paleidimo ir reguliavimo aparatus nuo aplinkos poveikio bei mechaninių pažeidimų, normaliomis sąlygomis turi būti patvarūs, ilgaamžiški ir ekonomiški. Šviestuvų konstrukcija ir išpildymas turi atitikti nominalinei tinklo įtampai ir aplinkos sąlygoms pagal projektą. LED lempų šviestuvai turi būti komplektuojami su maitinimo (paleidimo) bloku. Gamintojo sertifikatai – ISO 9001, ISO 14001, ISO 50001.

Visa apšvietimo įranga turi atitikti Lietuvos standartą LST EN 13201-2 „Gatvių apšvietimas. 2 dalis. Eksploataciniai reikalavimai“.

DOKUMENTO ŽYMUO	LAPAS	LAPŲ	LAIDA
LB23-011-TDP-E-TS	7	20	0

**Pastaba: Atliekant projektinius apšvietumo skaičiavimus buvo naudojami konkretūs šviestuvai, su atitinkamais techniniais parametrais. Rangovas prieš užsakant šviestuvus turi atlikti apšvietumo skaičiavimus jo pasirinktiems šviestuvams ir įsitikinti, kad apšvietumas atitinka normų reikalavimus.**

## LED ŠVIESTUVŲ TECHNINĖ SPECIFIKACIJA

### Techniniai reikalavimai

Eil. Nr.	Reikalavimai šviestuvams	Pateikiami dokumentai dėl nustatytų reikalavimų*
1	2	3
.	Šviestuvai turi turėti CE ženklinaimą	Pateikti šviestuvo gamintojo deklaraciją
2.	Šviestuvai turi atitikti standartų LST EN 60598-1, LST EN 60598-2-3 (arba lygiavertčiai) reikalavimus ir turėti ENEC sertifikata	Pateikti patvirtintas sertifikata kopijas
3.	<b>Elektriniai parametrai:</b>	
3.1	Įtampa: 230 ±10 % VAC	Pateikti šviestuvo gamintojo techninės specifikacijos kopija
3.2	Maitinimo įtampos dažnis: 50 Hz	Pateikti šviestuvo gamintojo techninės specifikacijos kopija
3.3	Šviestuvo galios koeficientas: ne mažiau 0,95.	Pateikti šviestuvo gamintojo techninės specifikacijos kopija
3.4	Šviestuvo efektyvumas ≥ 130 lm/W	Pateikti šviestuvo laboratorinių bandymų protokola
3.5	Šviestuvo atsparumas viršįtampiams: Ne mažiau 10 kV	Pateikti šviestuvo gamintojo techninės specifikacijos kopija
3.6	Šviestuvo apsaugos nuo elektros srovės poveikio klasė: I arba II	Pateikti šviestuvo gamintojo techninės specifikacijos kopija
3.7.	Šviestuvo galia – nurodyta skaičiavimo ataskaitoje	Pateikti šviestuvo gamintojo techninės specifikacijos kopija
3.8.	Šviesos srautas - nurodyta skaičiavimo ataskaitoje	Pateikti šviestuvo laboratorinių bandymų protokola
4.	<b>Konstruciniai parametrai</b>	
4.1	Korpusas lieto aliuminio, padengtas antikorozine danga, atsparia ultravioletiniams spinduliams,. Korpuso viršuje nėra jokių briaunų, kuriuose galėtų kauptis drėgmė ir nešvarumai.	Pateikti šviestuvo gamintojo techninės specifikacijos kopija, brėžinius, šviestuvo nuotraukas
4.2	Konstrukcija modulinė, optinė dalis ir elektrinė dalis sumontuotos atskiruose moduluose, atskirtuose fizine pertvara. Šviestuvo optinės sistemos modulis su šviesos diodais, apsauginiu gaubtu ir kitais elementais, sandarus, surinktas ir užsandarintas šviestuvo gamybos metu, atskirtas nuo šviestuvo elektrinės dalies sandaria fizine pertvara ir nėra atidaromas visą eksploatacijos laiką, gaubtas tvirtas, ilgaamžis, negelstantis, atsparus ultravioletiniams spinduliams. Elektros dalies modulis atidaromas ir uždaromas be įrankių montavimo metu ir vykdant priežiūros darbus (šviestuvai turi atsідaryti iš viršaus).	Pateikti šviestuvo gamintojo techninės specifikacijos kopija, brėžinius, šviestuvo nuotraukas
4.3	Šviestuvo elektrinės dalies atsparumo aplinkos poveikiui klasė: Ne žemesnė, kaip IP66	Pateikti bandymų protokola kopijas
4.4	Šviestuvo optinės dalies atsparumo aplinkos poveikiui klasė: Ne žemesnė, kaip IP66	Pateikti bandymų protokola kopijas
4.5	Šviestuvo elektrinės dalies atsparumo smūgiams klasė: Ne žemesnė, kaip IK08	Pateikti bandymų protokola kopijas
4.6	Šviestuvo tvirtinimas ant atramos gembės. Galimybė pakreipti šviestuvo šviesos srautą vertikaliai ±15° kampu. Tvirtinimo Ø 60 mm.	Pateikti šviestuvo gamintojo techninės specifikacijos kopija
4.7	Šviestuvo korpuso spalva: šviesiai pilka	Pateikti šviestuvo gamintojo techninės specifikacijos kopija
4.8	Šviestuvo svoris: esant šviestuvo galingumui > 60W - ne daugiau kaip 9 kg.	Pateikti šviestuvo gamintojo techninės specifikacijos kopija
5.	<b>Šviesotechniniai parametrai</b>	

DOKUMENTO ŽYMUO	LAPAS	LAPŲ	LAIDA
LB23-011-TDP-E-TS	8	20	0

Eil. Nr.	Reikalavimai šviestuvams	Pateikiami dokumentai dėl nustatytų reikalavimų*
1	2	3
5.1	Šviestuvai turi turėti integruotą pritemdymo funkciją pagal pridedamą pritemdymo laiko grafiką šviestuvo šviesos srauto sumažinimui nakties metu.	Pateikti šviestuvo gamintojo techninės specifikacijos kopiją
5.2	Šviestuvo ilgaamžiškumas - $\geq 100\,000$ val.. Išliekantis šviesos srautas po 100.000 val. turi būti ne mažiau kaip 80 proc. pradinio šviesos srauto prie 25 °C.	Pateikti šviestuvo gamintojo techninės specifikacijos kopiją
5.3	Šviestuvo spalvų atkūrimo indeksas, Ra: Ne mažiau 70	Pateikti šviestuvo gamintojo techninės specifikacijos kopiją
5.4	Šviestuvo šviesos spalvine temperatūra: 4000 ( $\pm 300$ ) K	Pateikti šviesos diodų modulių gamintojo techninės specifikacijos kopiją
5.5	Šviestuvo maitinimo šaltinis turi turėti apsaugą nuo perkaitimo, trumpojo jungimo ar perkrovos bei apkrovos dingimo	Pateikti maitinimo šaltinio gamintojo techninės specifikacijos kopiją
5.6	Šviestuvo šviesos intensyvumo klasė ne blogesnė, kaip – G*3, pagal standartą LST EN 13201-2 „Kelių apšvietimas. 2 dalis. Eksploatacinių charakteristikų reikalavimai“.	Pateikti šviestuvo gamintojo techninės specifikacijos kopiją ir šviestuvo šviesotechnines charakteristikas (parametrus) IES, ULD ar LDT formatu, tinkančius DIALux, DIALux evo ar kitoms nemokamai platinamoms apšvietimo skaičiavimo programoms.
<b>6.</b>	<b>Kiti reikalavimai</b>	
6.1	Aplinkos temperatūra: Nuo -35°C iki +35°C	Pateikti šviestuvo gamintojo techninės specifikacijos kopiją
6.2.	Visam šviestuvui turi būti suteikiama garantija: Ne mažiau 5 metai	Pateikti šviestuvo gamintojo garantijos išpareigojimą laimėjimo atveju.

PASTABOS:

\*Tiekėjas kartu su pasiūlymu turi pateikti techninę specifikaciją patvirtinančius dokumentus.

Pritemdymo laiko grafikas (žiemos laiku)

Nuo įjungimo-22:00 val.	100%
22:00 val. – 23:00 val.	70%
23:00 val.– 05:30 val.	30-50%*
05:30 val.– 06:30 val.	70%
06:30 val. – iki išjungimo	100%

\* kiekvienai užsakymo partijai bus tikslinama individualiai.

PRIDEDAMA:

Priedas Nr.1 Schema.

Šiam Pirkimui yra taikomi reikalavimai nustatyti Aplinkos apsaugos kriterijų, kuriuos perkančiosios organizacijos ir perkantieji subjektai turi taikyti pirkdamos prekes, paslaugas ar darbus, taikymo tvarkos aprašo, patvirtinto Lietuvos Respublikos aplinkos ministro 2011 m. birželio 28 d. įsakymu Nr. D1-508 „Dėl aplinkos apsaugos kriterijų taikymo, vykdant žaliuosius pirkimus, tvarkos aprašo patvirtinimo“ (toliau šiame skyriuje – Tvarkos aprašas). Perkančioji organizacija nustato aplinkos apsaugos kriterijų: 1.Vadovaudamasi Tvarkos aprašo 4.4.4.1. punktu, prekei pagaminti ir (ar) tiekti, paslaugai tiekti ar darbams atlikti sunaudojama mažiau gamtos išteklių, t. y. numatoma sąlyga, kad viešojo pirkimo sutartis ir kiti dokumentai yra sudaromi elektroniniu būdu, o tai reiškia, kad nespausdinant šių

DOKUMENTO ŽYMUO	LAPAS	LAPŲ	LAIDA
LB23-011-TDP-E-TS	9	20	0

dokumentų yra naudojama mažiau gamtos išteklių. Išimtiniais atvejais su Sutarties vykdymu susiję dokumentai, turi (gali) būti pateikiami popieriniu formatu, jeigu Perkančioji organizacija nurodo tokį būtinumą.

### 3.7 Apšvietimo atrama

Eil. Nr.	Techniniai parametrai ir reikalavimai	Dydis, sąlyga
1.	Medžiaga	Plienas, $\geq 3$ mm
2.	Aukštis	Nurodomas projekto sąnaudų kiekių žiniaraštyje
3.	Forma	Kūginė, su įleidžiamomis drelėmis
4.	Įleidžiamos drelės	Kūginės formos nerūdijančio plieno šešiakampė užrakto galvutė. Aukštis nuo žemės nuo 0,8m iki 1,2m
5.	Antikorozinė apsauga	Karštai cinkuota
7.	Tvirtinimas	Įleidžiama į gelžbetoninį pamatą
8.	Aplinkos temperatūra	-35 °C....+35 °C
9.	Tarnavimo laikas	$\geq 40$ metai
10.	Garantinis laikas	$\geq 5$ metai
11.	Spalva	Rangovas prieš užsakant medžiagas turi suderinti su Šiaulių m.sav.administracijos architektūros skyriumi ir UAB „Šiaulių gatvių apšvietimas“

### 3.8 Pamatų atramai

Eil. Nr.	Techniniai parametrai ir reikalavimai	Dydis, sąlyga
1.	Galiojantys standartai	EN 12390-3
2.	Medžiaga	gelžbetonis
3.	Betono markė	K50, C20/25, F150;
4.	Tvirtinimas	varžtai ir įvorės iš nerūdijančio plieno; varžtų angos uždengtos plastiko gaubtais
5.	Varžtų kiekis vnt. ir ilgis	parenkamas iš 1 lentelės
6.	Leistinas nuokrypis	pamato aukščio: $\pm 20$ mm; kiaurymių diametras: $\pm 10$ mm;
7.	Kabelių kanalų diametras	parenkamas iš 1 lentelės
8.	Stulpo skersmuo	parenkamas iš 1 lentelės
9.	Apsauginės guma pamatui	Guma (Juoda) 2 pav. dydis pagal pamato tipą
10.	Pamato garantinis laikas:	$\geq 10$ metai

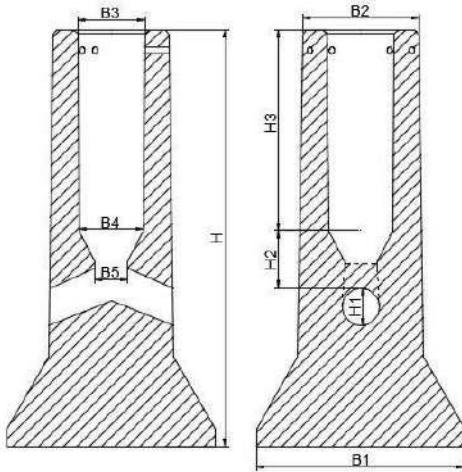
1 Lentelė.

Eil. Nr.	Stulpo skersmuo,	Stulpo aukštis, m	Svoris, kg	H,	H1,	H2,	H3,	B1,	B2,	B3,	B4,	B5,	Varžtų kiekis vnt. x L
				mm	mm	mm	mm	mm	mm	mm	mm	mm	
3	128-168	6-10	300	1200	240	100	560	600	334	190	180	120	3x50
5	124-168	8-11	410	1500	240	110	560	600	334	190	180	120	3x70
6	159-224	8-12	460	1500	240	110	660	650	424	245	225	120	4x70

1 pav.

2 pav.

DOKUMENTO ŽYMUO	LAPAS	LAPŲ	LAIDA
LB23-011-TDP-E-TS	10	20	0



### 3.9 Gembė

Eil. Nr.	Techniniai parametrai ir reikalavimai	Dydis, sąlyga
1.	Medžiaga	Plienas, $\geq 3$ mm
2.	Tipas	Įmaunama į atramą
3.	Parametrai	Nurodomas projekto sąnaudų kiekių žiniaraštyje
4.	Antikorozinė apsauga	Karštai cinkuota
6.	Tvirtinimas	Montuojama įmaunant į atramą
7.	Aplinkos temperatūra	-35C...+35C
8.	Tarnavimo laikas	$\geq 40$ metai
9.	Garantinis laikas	$\geq 5$ metai

### 3.10 Signalinė juosta

Eil. Nr.	Techniniai parametrai ir reikalavimai	Dydis, sąlyga
1	Standartas	ISO 6383-2
2	Pateikti	Gamintojo atitikties deklaraciją
3	Juostos medžiaga	LDPE polietilenas
4	Spalva	Geltona
5	Skirta naudoti	Žemėje, atspari šarmams
6	Aplinkos temperatūra	- 35 ... +35 oC
7	Pakavimo kiekis	$\geq 50$ m
8	Juostos storis	$\geq 0,05$ mm
9	Juostos plotis	Vienai kabelių linijai 100 mm;
10	Ant juostos turi būti juodos spalvos užrašas:	„Kabelis“ Teksto šriftas „Arial“. Šrifto dydis: 100 mm pločio juostai : 80 mm;
11	Tarnavimo laikas	$\geq 40$ metai
12	Garantinis laikas	$\geq 5$ metai
13	Plėšiamasis stipris (Elmendorf Tear Resistance ISO 6383-2 Elmendorf method).	Išilgine kryptimi >750 mN; Skersine kryptimi >6000 mN;
14	Tempiamasis stipris / Tensile strength	Išilgine kryptimi >16 MPa;

DOKUMENTO ŽYMUO

LB23-011-TDP-E-TS

LAPAS	LAPŲ	LAIDA
11	20	0

## 4 ĮŽEMINIMAS. KONSTRUKCINIAI ELEMENTAI

### 4.1 Įžeminimo elektrodas

Cinkuotas Ø20mm diametro elektrodas.

Duomenys: ilgis-1500mm, diametras-Ø20mm. Karštas cinkavimas. Tinka giluminiam kalimui (nereikia papildomų movų). Atitinka standarto reikalavimus: LST EN 62561-2

### 4.2 Jungiamoji mova

Naudojama strypų sujungimui, pagaminta iš labai atsparios žemės korozijai bronzos. Mova yra pagaminta taip, kad strypai susijungia movos viduryje ir jėga kalimo metu persiduoda ne per movą, o per strypus. Mova taip pat apsaugo strypų sriegius ir galus nuo korozijos.

### 4.3 Įkalimo galvutė

Pagaminta iš sustiprinto plieno. Jos dėka galima panaudoti vibracinius plaktukus strypų įkalimui. Galvutės matmenys yra parinkti taip, kad kalant nebūtų sugadinamos movos, kalimo jėgos persiduoda strypais, o ne movomis.

### 4.4 Plieninis antgalis

Pagamintas iš sustiprinto plieno, labai kietas. Montuojamas ant pirmojo įkalimo elektrodo galo. Palengvina strypo įkalimą kietame grunte.

### 4.5 Kryžminė jungtis

Toks sujungimas leidžia įžeminimo strypą sujungti su apvaliais arba plokščiais priedimais (viela, juosta). Taip pat gali tarnauti kaip užbaigiamasis (galinis) sujungimas.

### 4.6 Antikorozinė sujungimo pasta

Naudojama, kad pasiektume gerą kontaktą tarp strypo ir movos. Montavimo metu įpilama pastos į movą ir susukama. Galima naudoti kaip sutepamąjį skystį palengvinantį įkalimo galvutės įsukimą į kiekvieno strypo movą.

### 4.7 Cinkuota juosta

Naudojama kaip įžeminimo laidininkas, karštu galvaninių būdu apdirbta gamyklinio cinkavimo cinkuota juosta, 40x4 mm klojant lauke grunte. Žemėje paklotos cinkuotos juostos cinko storis privalo būti nemažesnis kaip 150 nm. standartą.

## 5 TECHNINIAI REIKALAVIMAI MONTAVIMO DARBAMS

### 5.1 Saugos reikalavimai montavimo darbams

Elektros įrangą gali montuoti tik profesionalūs ir kvalifikuoti elektrikai. Sumontuota įranga neturi kelti pavojaus statybos vietoje dirbančiam personalui ar galintiems į ją patekti kitiems asmenims.

Turi būti pritvirtinti atitinkami įspėjamieji užrašai tose teritorijose, kur yra kontaktas su pavojų keliančiomis įrangos dalimis tuo laikotarpiu, kol nebus baigtas jų instaliavimas. Šie užrašai turi būti lengvai pastebimi ir įskaitomi.

### 5.2 Saugos priemonės atliekant montavimo darbus

Kai nedirbama, visus vamzdžius ir dėžutes reikia uždengti dangteliais ar uždaryti. Turi būti naudojami gamykliniai dangteliai. Plokštės, valdymo prietaisai, komutaciniai skydai ir kita elektros įranga turi būti apsaugota nuo dulkių ir mechaninių pažeidimų montavimo metu. Jei, tinkamai neapsaugojus elektros įrangos, dėl Rangovo kaltės įvyksta pažeidimai, įskaitant ir dažytų paviršių pažeidimus, Rangovas privalo greitai ir tvarkingai pašalinti pažeidimus, atstatant tokią pačią ar geresnę būklę.

Montuojant kabelines linijas privalo būti išpildyti šie reikalavimai:

Pakloti kabeliai privalo turėti ilgio atsargą, pakankamą kompensuoti galimą sėdimą ir temperatūrinių deformacijų kompensavimą.

Kabeliai pakloti horizontaliai sienomis, perdengimu ir pan. Privalo būti įtvirtinti galiniuose taškuose, tiesiogiai prie galinės movos, abiejose išlinkimų pusėse, prie sujungimo movų. Kabeliai pakloti vertikaliai konstrukcijomis, sienomis siekiant išvengti apvalkalo deformacijos, privalo tvirtintis prie kiekvienos konstrukcijos.

Mažiausias leistinas kabelio išlenkimo spindulys negali būti didesnis už spindulį, nurodytą kabelio techninėse sąlygose.

DOKUMENTO ŽYMUO	LAPAS	LAPŲ	LAIDA
LB23-011-TDP-E-TS	12	20	0

## 5.3 Statybos darbų organizavimas

### 5.3.1 Bendrosios nuostatos

Elektros kabelių paklojimui statybos darbus organizuoti vadovaujantis STR.1.01.05:2007 "Normatyviniai statybos techniniai dokumentai". Šios statybos taisyklės reglamentuoja atliekamų statybos darbų būdus, reikalavimus kokybei ir taikomos vykdam bendruosius statybos darbus. Jose numatyta statybos procesų kokybės ir kontrolės valdymo sistema, paremta bendraisiais vidaus kokybės valdymo principais, kurie aprašyti LST ISO:900:2001. Statybos taisyklių reikalavimai yra privalomi.

Statybos taisyklės parengtos laikantis tokių galiojančių normatyvinių dokumentų bei standartų:

STR 1.01.05:2007 Normatyviniai statybos techniniai dokumentai;

Lietuvos Respublikos darbuotojų saugos ir sveikatos įstatymas 2003-07-16;

STR 1.06.02:2016 Statybos darbai. Statinio techninė priežiūra 2016-12-05;

Statybos paruošimas ir organizavimas; žemės darbai, aplinkos tvarkymo darbai, autotransporto eismas.

Iki pagrindinių statybos darbų būtina atlikti paruošiamuosius darbus: paruošti statybai mechanizmus ir įrangą. Kasant duobes aplink darbų vietą reikia padaryti aptvarus su įspėjamaisiais užrašais. Atlikus darbus atstatyti žalios vejos dangą užsakovo lėšomis. Kasant tranšėjas rankiniu būdu naudingas žemės sluoksnis supilamas į vieną tranšėjos pusę, likęs gruntas į kitą pusę. Gruntas sandėliuojamas šalia tranšėjų ne arčiau 0,5 m nuo tranšėjos krašto. Sandėliuoti gruntą ir medžiagas virš esamų veikiančių inžinerinių tinklų, o taip pat ant važiuojamosios dalies, perėjose ant šaligatvių bei pėsčiųjų takų zonose draudžiama. Tranšėjose ir duobėse atliekami darbai, kasimo ir užkasimo darbai vykdomi kuo trumpiausiu laiku, kad neirtų natūrali grunto struktūra, neslinktų šlaitai ir būtų greičiau atstatytas normalus žemės paviršius. Galutiniam tranšėjos užpildymui naudojamas iš tranšėjos iškastas gruntas. Po to atliekamas dangų įrengimas.

### 5.3.2 Kvalifikaciniai reikalavimai elektros dalies statybos rangovui ir/ar subrangovams

Atliekamų bandymų ir paslėptų darbų, kurių priėmimo privalo dalyvauti Projektuotojo atstovai: Bandymai: Projektuotojo atstovai privalo dalyvauti visuose bandymuose, turinčiuose įtakos esminiams elektros tinklo statybos ir naudojimo reikalavimams užtikrinti.

### 5.3.3 Paslėpti darbai

Paslėptų darbų patikrinimą, perdavimą statybos techniniam prižiūrėtojui, ir tam skirtų aktų surašymą organizuoja už šių darbų vykdymą atsakingas statinio statybos vadovas.

Atliekamas paslėptų darbų patikrinimas, išbandymas.

Užpildomos statybos darbų žurnale esančios atitinkamos aktų formos (paslėptų darbų patikrinimo, priėmimo aktai). Paslėptų darbų patikrinimo bandymo aktai įforminami užpildant pagrindinio Žurnalo atitinkamas formas.

Paslėptų darbų patikrinimo aktai surašomi iš karto po jų apžiūrėjimo, nepradėjus vykdyti toliau numatytų statybos darbų. Prireikus padaromos geodezinės kontrolinės nuotraukos.

Pasirašius aktą suteikiama teisė vykdyti tolesnius akte nurodytus darbus. Paslėptų darbų patikrinimo aktai pasirašomi tik tada, kai šios rūšies darbai užbaigiami visame objekte. Kai šiuos darbus būtina atlikti dalimis, statytojo (užsakovo), rangovo ir statinio projekto vykdymo priežiūros (kai surašant aktą dalyvauja ir projektuotojo atstovas) atstovai patikrina atliktų darbų dalį ir apie tai padaro tam skirtą įrašą formoje F25.

Remiantis minėtais įrašais, užbaigus šios rūšies darbą objekte, pasirašomas paslėptų darbų patikrinimo aktas (F-24). Atliekant paslėptus darbus dalimis, užrašomi priimtų darbų pavadinimai, naudotų statybos produktų (įskaitant ir konstrukcijas, tiekiamas rinkai kaip statybos produktai) pavadinimai, markės, klasės, dokumentų, kuriuose teisės aktų nustatyta tvarka deklaruojamos šių produktų eksploatacinės savybės (deklaruojama ar patvirtinama šių produktų atitiktis), numeriai, kiti reikalingi duomenys.

Sąrašas paslėptų darbų, kurių priėmimo privalo dalyvauti projektuotojo atstovai:

- Tranšėjos paruošimas;
- Smėlio pagalvės įrengimas;
- Kabelio vamzdyje tiesimas tranšėjoje;
- Tranšėjos užpildymas.

Sąrašas bandymų ir matavimų:

Atlikus apšvietimo tinklų klojimo/montavimo darbus turi būti atlikti šie bandymai ir matavimai:

Kabelio izoliacijos varžos matavimas;

DOKUMENTO ŽYMUO	LAPAS	LAPŲ	LAIDA
LB23-011-TDP-E-TS	13	20	0

Grandinės fazės nulis matavimas;  
Pereinamųjų kontaktų varžos matavimas;  
Įžeminimo įrenginio Varžos matavimas;

## 5.4 Apšviestumo matavimas.

### 5.4.1 Saugos reikalavimai montavimo darbams

Elektros įrangą gali montuoti tik profesionalūs ir kvalifikuoti elektrikai (įmonė turi būti atestuota (darbų sritys: elektrotechnikos darbai iki 1000V įtampos), elektrotechninis personalas turi turėti ne žemesnį kaip vidurinį išsilavinimą ir elektriko profesinę kvalifikaciją; energetikos darbuotojo VK, AK kategorijos pažymėjimą). Sumontuota įranga neturi kelti pavojaus statybos vietoje dirbančiam personalui ar galintiems į ją patekti kitiems asmenims.

Turi būti pritvirtinti atitinkami įspėjamieji užrašai tose teritorijose, kur yra kontaktas su pavojų keliančiomis įrangos dalimis tuo laikotarpiu, kol nebus baigtas jų instaliavimas. Šie užrašai turi būti lengvai pastebimi ir įskaitomi.

## 5.5 Saugumo technika ir priešgaisrinė sauga statyboje

### 5.5.1 Darbų sauga

Kadangi prisijungiama prie veikiančių elektros tinklų, atliekami elektrotechniniai matavimai.

Turi būti įvykdomi reikalavimai elektros rangovams - įvykdyti Saugos eksploatuojant elektros įrenginius taisyklės ir turėti elektros įrenginių eksploatavimo atestatą vadovaujantis Asmenų, turinčių teisę įrengti ir eksploatuoti energetikos įrenginius, atestavimo taisyklių 3 p..

Saugus darbas organizuojamas ir vykdomas vadovaujantis Lietuvos Respublikos Darbuotojų saugos ir sveikatos Įstatymu ir darbuviečių įrengimo statybvietėje nuostatais. Darbų vadovas (fizinis ar juridinis asmuo, kuris statytojo pavedimu (sutartimi) atsakingas už statybą arba statybos priežiūrą ir turintis teisę vadovauti atitinkamoms statybos techninės veiklos sritims arba statytojas, kai jie darbuotojų atžvilgiu yra darbdaviai, atsako už darbuotoją, su kuriuo sudaryta darbo sutartis, saugą ir sveikatą darbe, statybvietėje.

Saugų darbą, gaisrinę saugą aplinkosaugą bei sanitarines darbo sąlygas statybvietėje užtikrina statinio statybos vadovai bei statinio specialiųjų darbų vadovai. Visi darbuotojai, prižiūrintys ir dirbantys su potencialiai pavojingais techniniais įrenginiais, turi būti įgiję specialiųjų žinių ir išlaikę saugos darbe egzaminus.

Darbininkams dirbti virš 6 m aukštyje leidžiama tik turintiems 1 metų darbo stažą ir ne mažesnę kaip IV kategoriją. Be to, darbininkai privalo prisisegti apraisais prie sumontuotų (įtvirtintų) konstrukcijų.

Darbas aukštyje iš darbininkų reikalauja skirti ypatingą dėmesį asmeninėms apsaugos priemonėms Dirbant aukštyje, kur yra realus kritimo pavojus, turi būti naudojama apsaugos nuo kritimo sistema, kurią sudaro:

- apraišai,
- kritimo blokavimo priemonė,
- ankerinė atrama prisitvirtinimui.

Kritimo metu žmogaus kūnas patiria apkrovą kuri tiesiogiai priklauso nuo jo svorio ir kritimo aukščio. Maksimali apkrova, kritimo atveju dar nesukelianti žmogui rimtų sužalojimų yra 6kN. Žmogui tenkanti ~ 10 kV ar 12kN apkrova sukelia sunkius sužalojimus: lūžta kaulai, plyšta audiniai bei vidaus organai. Naudojant tik juosmeninį diržą kritimo metu smūgio apkrova tenka stuburui ir vidaus organams. Juosmeninis diržas nėra apsaugos nuo kritimo iš aukščio priemonė. Vietoje juosmeninio diržo, dirbant aukštyje, reikia naudoti apraišus - diržus, kurie juostų dirbančiojo kūną taip, kad kritimo atveju smūgio jėga būtų paskirstoma, nukreipiant ją tolygiai į stipriausias kūno vietas.

Kritimo blokavimo priemonė padeda veikti tik kritimo atveju. Tai automatinis kritimo blokatorius, smūgio energijos absorberis. Šių priemonių paskirtis - sumažinti maksimalią apkrovą tenkančią žmogui kritimo metu, iki mažesnės kaip 6kN (600kg). Ankerinė atramą prisitvirtinimui - specialiai įrengti ankeriniai taškai arba plieninės konstrukcijos, kurie atlaiko ne mažesnę kaip (1,5-2) tonų apkrovą.

Darbų vykdymo vietose turi būti tvarkinga. Negalima užgriozdinti 7-3,5 m pločio pravažiavimų ir 1 m pločio praėjimo takų.

Suvirintojai turi būti apsirengę brezentiniais spec. drabužiais, apsiavę apsauginiais botais užsidėję šalmus - kaukes. Elektrodo laikiklio kotas turi būti padarytas iš termoizoliacinės dielektrinės medžiagos (fibros, kietos sausos medienos).

Visi asmenys, esantys statybos aikštelėje, turi dėvėti apsauginius šalmus.

DOKUMENTO ŽYMUO	LAPAS	LAPŲ	LAIDA
LB23-011-TDP-E-TS	14	20	0

## 5.5.2 Priešgaisrinė sauga

Vykdamontavimodarbus turi būti įvykdomi Bendrųjų gaisrinės saugos taisyklių reikalavimai.

Gaisrai kyla dėl savaiminio užsidegimo, žaibo ir elektrostatiųjų krūvių ir labai paprastų; priežasčių: rūkant pavojingose vietose, dėl neatsargaus elgesio su šildymo prietaisais, netvarkingų elektros įrenginių.

Prasidėjus gaisrui statybos aikštelėje, būtina tuojau išjungti elektros apšvietimo ir jėgos linijas, vėdinimo įtaisus. Tai turi padaryti pastotės darbuotojai ir statybininkai, prieš atvykstant gaisrininkams.

Kasdien, baigus darbą, iš darbo vietos reikia pašalinti gerai degančias medžiagas, t.y. pjuvenas, skiedras, atpjuovas, plastmasines atliekas.

Suvirinimo darbai ir šalia jų pastatytas kilnojamas transformatorius TS-500 turi būti 5m atstumu nuo lengvai įsiliepsnojančių medžiagų. Laidai nuo suvirinimo iki suvirintojų darbo vietų turi būti nutiesti taip, kad nesiglaustų prie plieninių lynų, karštų vamzdžių, acetileno aparatų guminių žarnų.

Gaisrą statyboje gali sukelti netaisyklingai eksploatuojamos statybinės mašinos su mechanizmais. Pilti degalus į bakus galima tik tada, kai variklis išjungtas ir ataušęs. Be to, kiekvienas dirbantysis turi atsiminti, kad su ugnimi reikia elgtis atsargiai. Rūkyti galima tik tam įrengtoje laikinoje pastogėje rūkykloje.

Nustatyta, kad gaisro temperatūra kyla taip: per 5min. nuo gaisro pradžios ji pakyla iki 556°C, per 30min. - iki 821°C, per 1val. - iki 925°C, per 2 vai. - iki 1029°C ir daugiau. Veikiamos ugnies ir aukštos temperatūros, sumontuotos statybinės konstrukcijos deformuojasi ir galis griūti, teisingiau griūva.

Kėlus gaisrui, jis operatyviai gesinamas ir telefonu 112 kviečiame miesto ar rajono priešgaisrinę gelbėjimo komanda - tarnyba.

Vandenų gaisro gesinimui, gaisrininkai atsiveža savo mašinų autocisternomis, o jas ištuštinus vandenį ims iš pastotės priešgaisrinio vandentiekio hidrantų. Statyboje būtina vadovautis priešgaisrinio saugumo taisyklėmis.

Įrengiama laikina pastogė rūkymui, kurioje pastatomos skardinės urnos degtukams su nuorūkom, pastatoma talpa su vandeniu ir dėžė su smėliu.

Darbo vietos organizavimas turi užtikrinti saugų darbą. Statybos-montavimo darbai gali būti vykdomi tik užtikrinus saugaus darbo sąlygas.

Darbininkai, technikai ir inžinieriai, dirbantieji statybos ir montavimo darbus, turi būti atestuoti ir praėję saugumo technikos instruktažą.

Pastoviai tikrinamos inžinerinių-techninių darbuotojų saugumo technikos žinios, o su nepakankamomis žiniomis neleidžiama vadovauti darbams.

Statybos - montavimo darbai vykdomi pagal DT-5-00 reikalavimus, ypatingą dėmesį atkreipiant į tai, kad:

pašaliniai asmenys nepatektų į statybos aikštelę;

duobės, grioviai, angos statinių viduje būtų aptveriamos ne žemesnėmis kaip 1m aukščio tvorelėmis;

žemės darbai prie esamų inžinerinių komunikacijų būtų vykdomi rankomis, dalyvaujant atitinkamų žinybų atstovams;

statybos teritorijoje būtų pažymėti praėjimai, pravažiavimai, įrengtas apšvietimas;

būtų įžeminti elektriniai statybos mechanizmai, įrankiai;

surenkamų konstrukcijų transportavimas būtų atliekamas pagal saugumo technikos taisyklių reikalavimus;

darbo vietos apšvietimas atitiktų normas.

Darbo vietose ir šalia jų gali būti sandėliuojamos tik toks degių ir savaiminio įsiliepsnojimo medžiagų kiekis, kuris reikalingas konkrečioms darbams vykdyti.

Statybos aikštelės turi būti aprūpintos priešgaisriniais skydais, kurie pritvirtinami prie laikinų buitinių patalpų vagonėlių. Priešgaisrinis inventorių turi būti nudažytas raudonai, kad skirtųsi nuo statybinio inventoriaus, o jo ženMinimas privalo atitikti Lietuvos standartų reikalavimus. Draudžiama naudoti gesintuvus, kurie neatitinka LST EN3 standartų serijos reikalavimų ir kurių gesinimo medžiagos galiojimo laikas yra pasibaigęs.

Gaisro gesinimo priemonės turi būti tinkamos ir visada parengtos naudoti. Visos gaisro gesinimo priemonės turi turėti jų naudojimo instrukcijas. Visi darbuotojai turi būti apmokyti naudotis gaisrų gesinimo priemonėmis. Mokymas turi būti periodiškai kartojamas. Gesintuvų gesinimo medžiagos kiekis ir kokybė tikrinami ne rečiau kaip vieną kartą per dvejus metus. Gaisrą gesinti reikia taip:

gaisrą gesinti reikia pagal vėjo kryptį;

degantį paviršių gesinti iš priekio;

lašantį ar tekantį skystį gesinti iš viršaus į apačią

stebėti, kad užgesinus vėl neužsiliepsnotų;

naudotą gesintuvą nekabinti, bet vėl užpildyti.

Ypač atsargiai turi būti vykdomi darbai prie aukštos įtampos įrenginių.

Žemės darbai. Bendrieji žemės darbų vykdymo reikalavimai

Rangovas turi gauti leidimą kasti žemę, kurį išduoda miesto savivaldybė. Statytojas arba žemės darbų vadovas privalo:

DOKUMENTO ŽYMUO	LAPAS	LAPŲ	LAIDA
LB23-011-TDP-E-TS	15	20	0

1. pradėti žemės darbus tik gavęs leidimą kasti žemę, turėti suderintą projektą, statybos darbų žurnalą ir statinio nužymėjimo aktą su schema;

2. nustatyti laiku, bet ne vėliau kaip prieš dvi paras iki darbų pradžios, pranešti įmonėms ir privatiems asmenims, kuriems priklauso kasimo zonoje esantys tinklai, statiniai (kabeliai, dujotiekio tinklai ir t.t.), taip pat kelių policijai, jei statybos aikštelė yra kelių ar kelio statinių apsauginėje zonoje, tikslų žemės kasimo darbų pradžios laiką ir pakviesti jų atstovus atvykti į vietą;

3. žemės kasimo vietoje pažymėti esamų požeminių inžinerinių tinklų bei įrengimų vietas ir imtis priemonių apsaugoti statinius, saugotiną dirvožemį bei želdinius nuo galimos žalos;

4. nepradėti žemės kasimo darbų miesto aikštelėse, gatvėse, pravažiavimuose bei keliuose, kol neįrengtos leidime kasti žemę nurodytos apylankos bei techninės eismo reguliavimo priemonės;

5. prieš žemės kasimą veikiančių inžinerinių tinklų bei įrenginių apsaugos zonos suderinti su juos naudojančiomis įmonėmis saugos priemonės, kasti žemę tik dalyvaujant pačiam darbų vadovui ir vykdyti elektros, šilumos tinklų, dujotiekio įmonių atstovų nurodymus (STR 1.08.02:2002 „Statybos darbai“). Atkastieji inžineriniai tinklai bei įrenginiai užpilami žeme, dalyvaujant juos naudojančių įmonių atstovams. Iškasos kelių važiuojamojoje dalyje žeme užpilamos prižiūrint kelių naudojančios įmonės atstovui. Užpilamas gruntas sutankinamas. Apie užpylimo darbų pradžią įmonei pranešama ne vėliau kaip prieš parą.

Visais atvejais, užbaigus žemės darbus, žemės paviršiaus lygis turi būti toks pat koks buvo iki darbų pradžios arba pakeistas pagal statinio projekto sprendinius.

Turi būti padaromos požeminių komunikacijų geodezinės nuotraukos.

## 5.6 Tranšėjų kasimas

Statybos metu turi būti įvykdyti reikalavimai, kurie nurodyti:

- STR 1.06.01:2016 „Statybos darbai. Statinio statybos priežiūra“ 1.2 p. ir V skyriuje „Žemės darbai“;
- Elektrinių ir elektros tinklų eksploatavimo taisyklių 1172 p.,
- Saugos eksploatuojant elektros įrenginius taisyklių 144, 145 p.,
- Elektroninių ryšių infrastruktūros įrengimo, žymėjimo, priežiūros ir naudojimo taisyklių 292 ÷ 300 p.
- STR 1.04.04:2017 8 priedo 27.3.2 p

### 5.6.1 Geodezinis trasos nužymėjimas

1. Nužymima medinėmis gairėmis posūkiuose ir linijinėje trasoje ne rečiau kas 50 m. Žymima trasos pradžia, pabaiga, ašis, šulinių vietos;
2. Padaromos atžymos požeminių komunikacijų susikirtimo vietose, pastatant specialius ženklus;
3. Nežinant tikslų esamų komunikacijų vietų atliekamas šurfavimas kas 20 m (0,35 m pločio skersinės tranšėjos pagal visą plotį ir gylį kasamos tranšėjos); kabelių buvimo vieta nustatoma kabelių ieškotuvais;

Dalyvaujant Rangovui ir Užsakovui, techninės priežiūros inžinieriui, parengiamas geodezinės trasos nužymėjimo aktas ir pridama nužymėjimo schema.

### Tranšėjų kasimas

1. Miesto gatvėmis vykdomas rankiniu būdu, neužstatytose vietovėse – vienakaušiais ekskavatoriais, daugiakaušiais ekskavatoriais arba betranšėjiniu būdu klojant kabelius;
2. Iškastas gruntas pilamas ant tranšėjos šlaito ne mažesniu kaip 0,5 m atstumu nuo tranšėjos briaunos. Derlingas žemės sluoksnis supilamas atskirai, kuris užkasant tranšėją supilamas ant viršaus;
3. Iškasta tranšėja apvaloma nuo akmenų, šiukšlių. Įrengiamas dugno pagrindas iš purios 10 cm storio molio arba priemolio žemėje – smėlio pagrindas;
4. Tranšėjų kasimas vertikaliomis sienelėmis be tvirtinimo leidžiamas:
  - piltame grunte iki 1,0 m gylio;
  - priemėliuose iki 1,25 m gylio;
  - molyje iki 1,5 m gylio.
5. Mechanizuotas tranšėjų kasimas kabelių apsaugos zonoje leidžiamas:
  - vienakaušiais ekskavatoriais iki 50% esamo kabelio gylio ir 1,0m atstumu nuo esamo kabelio ašies;
  - daugiakaušiais ekskavatoriais 1,0 – 1,5 m atstumu nuo esamo kabelio;
  - klojant kabelį betranšėju būdu – 1,5 m atstumu nuo esamo kabelio.

DOKUMENTO ŽYMUO	LAPAS	LAPŲ	LAIDA
LB23-011-TDP-E-TS	16	20	0

6. Elektros kabeliai atkasami be smūgiu rankiniu būdu;

7. Leidžiami nuokrypiai nuo projektinės dugno amplitudės:

- kasant vienakaušiais ekskavatoriais + 15 cm;

- kasant tranšėjiniais ekskavatoriais +10 cm.

#### Kabelių klojimas

Kabelinių linijų paklojimo mažiausias leistinas gylis žemėje:

Kabelio klojimo vieta	Kabelio gylis, m
Iki 10 kV įtampos kabeliai grunte	0,7
Iki 10 kV įtampos kabeliai melioruotose žemėse	0,8
Klojamų kabelių mažiausieji leistini tarpusavio atstumai	
Tarp skirtingų kabelių, statinių ir vamzdinių	Mažiausias atstumas
Tarp 10 kV ir žemos įtampos kabelių	0,1

#### Kabelių apsauga juostomis

Kabelių paklojimo vieta	Apsauginė juosta	Signalinė juosta
Iki 1000 V įtampos kabeliai mieste		0,3 m gylyje
Iki 1000 V įtampos kabeliai po šaligatvio danga		0,3 m gylyje
Iki 1000 V įtampos kabeliai nedirbamose žemėse		0,3 m gylyje

- tarp klojamo kabelio ir esamo kabelio, priklausančio kitai organizacijai – 0,5 m.

Irengiant požemines kabelių linijas želdiniuose ar želdynuose, atstumas nuo kabelių ar jų konstrukcijų iki medžių kamienų turi būti ne mažesnis kaip 2 m. Klojant kabelius krūmais apšodintose žaliosiose zonose arba ankštose zonose prie medžių kamienų, nurodyti atstumai turi būti ne mažesni kaip 0,75m. Siekiant nepažeisti šaknų sistemos šiose vietose kabeliai turi būti klojami vamzdžiuose.

Kabelis klojamas sausoje tranšėjoje. Esant aukštiems gruntiniams vandenims, jie pažeminami siurbliais arba adatiniais filtrais, vandenį nuleidžiant į esamus griovius arba lietaus kanalizacijos tinklus. Tranšėja apvaloma nuo akmenų, šiukšlių, įrengiamas dugno paruošiamasis sluoksnis iš purios ne mažiau 0,1 m storio žemės, priemolyje ir molyje – smėlio pagrindas.

Prieš kabelio klojimą išskviečiamas techninės priežiūros inžinierius (Užsakovas), kuris kartu su Rangovu patikrina:

- tranšėjos gylį, posūkio kampus;

- kabelių atitikties deklaracijas ir servitutus;

- kabelių būgno patikrinimo aktus.

Žiemą kasti gruntą kastuvais galima tik jį atšildžius. Šiuo atveju šilumos šaltinis negali priartėti prie žemėje esančių kabelių arčiau 15 cm. Jei gruntas šildomas elektra, šildymo ruožus reikia aptverti ir pakabinti įspėjimo ženklus. Atstumas tarp aptvaro ir šildymo ruožų turi būti ne mažesnis kaip 3m.

Tamsiu paros laiku šildoma aikštelė turi būti apšviesta. Gruntą galima šildyti ne aukštesne kaip 400 V įtampa. Elektrodai prijungiami izoliuotais laidais ar kabeliais. Instaliacijos tvarkingumą reikia tikrinti kasdien ir kiekvieną kartą perklojus.

Kabelinių linijų klojimas žiemos metu be pašildymo leidžiamas tik tais atvejais, kai oro temperatūra laike 24 val. Iki klojimo darbų pradžios nenukrito (nors ir laikinai) žemiau:

-15 C0 – kontroliniams ir jėgos kabeliams iki 10 kV su polivinilchloridine arba gumos izoliacija ir apvalkalu be pluoštinės medžiagos ir metaline juosta apsaugotu paviršiumi;

-20 C0 – nešarvuotiems kontroliniams kabeliams ir jėgos kabeliams su polietileno izoliacija, apvalkalu be pluoštinės medžiagos su apsaugotu paviršiumi ir gumine izoliacija su švino apvalkalu.

Jei oro temperatūra buvo žemesnė, tai kabeliai turi būti šildomi ir paklojami po šildymo šiame laiko intervale:

- Ne ilgiau 1 valandos, kai oro temperatūra 0 -10 C0;

- Ne ilgiau 40 minučių, kai oro temperatūra –10 -20 C0;

DOKUMENTO ŽYMUO	LAPAS	LAPŲ	LAIDA
LB23-011-TDP-E-TS	17	20	0

- Ne ilgiau 30 minučių, kai oro temperatūra –20 C0 ir žemesnė.

Kabelių pašildymą galima atlikti apšildomose patalpose esant 20 C0 (reikalui esant, naudojami kaloriferiai).

Pastabos:

-- Iki 1000 V kabelis, kai nepakankamas grunto storis arba šalia požeminių vamzdinių, uždengtas betono plokštėmis, gaubtais arba klojamas vamzdyje.

-- Iki 1000 V kabelis dažnų kasinėjimų vietose, uždengtas apsaugine juosta arba kitomis apsaugos priemonėmis ir signaline juosta.

-- Apsauginė juosta, gaubės, raudonos pilnavidurės plytos, betono plokštės.

-- Signalinė juosta; specialiai kabelių apsaugai skirta juosta.

Radus kabelio pažeidimą būgne (įtrūkimą, pradūrimą, įlūžimą, gaubtelių nesandarumą ir pan.), būtina spręsti viso kabelio būgne tinkamumo naudoti pagal paskirtį klausimą (jei reikia, dalyvaujant tiekimo, gamintojų ir pan. Atstovams).

Tinkamumą kloti kabelį, išpjovus arba suremontavus pažeistas vietas, galima, tik patikrinus izoliacijos drėgmę ir sumontavus naujus gaubtelius.

Kartu su būgnais turi būti pateikiami gamyklos kabelių bandymo protokolai.

Įrengiant kabelines linijas privalo būti išpildyti šie reikalavimai:

Pakloti kabeliai privalo turėti ilgio atsargą, pakankamą kompensuoti galimą sėdimą ir temperatūrinių deformacijų kompensavimą.

Kabeliai pakloti horizontaliai sienomis, perdenginiu ir pan. Privalo būti įtvirtinti galiniuose taškuose, tiesiogiai prie galinės movos, abiejose išlinkimų pusėse, prie sujungimo movų.

Kabeliai pakloti vertikaliai konstrukcijomis, sienomis siekiant išvengti apvalkalo deformacijos, privalo tvirtintis prie kiekvienos konstrukcijos.

Mažiausias leistinas kabelio išlenkimo spindulys negali būti didesnis už spindulį, nurodytą kabelio techninėse sąlygose.

Tranšėjose klojami kabeliai (tipai ir jų skerspjūviai) turi atitikti projekto ypatumus. Prieš uždengiant tranšėją, būtina atlikti kabelių izoliacijos matavimus. Gavus teigiamus kabelių izoliacijos bandymo rezultatus bei užpildžius atliktų matavimų protokolus, surašomas paslėptųjų darbų aktas, kuriuo leidžiama uždengti kabelinę tranšėją.

Baigus darbus, atliekama požeminės kabelinės linijos geodezinė nuotrauka, pažymint plane jos koordinates esamų kapitalinių statinių arba specialiai tam tikslui įrengtų ženklų atžvilgiu.

Išvedant kabelį į žemės paviršių, kabelis po žeme ir virš žemės paviršiaus turi būti apsaugotas nuo mechaninių pažeidimų, 2 m aukštyje nuo grindų arba žemės paviršiaus ir 0,3 m žemėje..

#### Tranšėjų užpylimas

Atliekamas dalinis kabelio užpylimas ne mažesniu kaip 0,1 m storio sluoksniu:

- priemolio, molio žemėje – smėliu;

- smėlio, priesmėlio žemėje – gruntu, iškastu iš tranšėjų, be akmenų, statybinių šiukšlių;

- įrengiama kabelių apsauga nuo mechaninių pažeidimų;

Signalinės juostos plotis vienam kabeliui – 0,1 m, storis – 0,5 mm. Juostos klojamos 0,3 m gylyje nuo žemės paviršiaus su užrašu „Dėmesio! Kabelis!“. Užpilant tranšėją signalinė juosta turi būti išlyginta.

Įrengus kabelių apsaugą, elektros įrangos montavimo ir rangovo atstovai, kartu su Užsakovo techninę priežiūrą atliekančiu inžinieriumi, patikrina trasą, parengia dengtų darbų aktą. Padaromos komunikacijų geodezinės nuotraukos.

Gruntas sutankinamas 0,2 – 0,3 m sluoksniais mažosios mechanizacijos priemonėmis, sutankinimo koeficientas – 0,98. Klojant kabelius per laukus, užpilama tranšėja nesutankinama.

Perėjimuose per kelius, gatves gatvės tranšėja užpilama smėliu, sutvarkoma danga, atstatomas gerbūvis. Baigti darbai priduodami savivaldybės atstovui, išdavusiam leidimą kasimo darbams.

Paklojus kabelį nedirbamoje žemėje pirmiausiai užpilamas nedirbamos žemės sluoksnis, o virš jo pilamas paviršinis dirvožemis, kuris išpurenamas, sulyginamas ir užsėjamas veja.

Izoliuotų laidų ir kabelių sujungimas, atsišakojimas ir galų apdirbimas

Laidų ir kabelių pajungimo vietose būtina numatyti laido atsargą, užtikrinančią pakartotiną pajungimą jiems nutrūkus. Sujungimo vieta privalo būti prieinama apžiūrai ir remontui.

Daugiagysliai laidininkai pajungiami tiktai uždėjus, apipresavus antgalį.

Kabelinei linijai montuojant kabelių movas atstumas tarp kabelių movos korpuso ir artimiausio kabelio turi būti ne mažesnis kaip 0,25 m.

DOKUMENTO ŽYMUO	LAPAS	LAPŲ	LAIDA
LB23-011-TDP-E-TS	18	20	0

Kabelio jungtims ir galams naudojamos firmos "Raychem" arba analogiškos kitų firmų movos, atitinkančios reikalavimus ir turinčios Lietuvos Respublikoje galiojančius sertifikatus.

Suduriant klojamus kabelius, abiejose movos pusėse turi būti paliekama kabelio atsarga, pakankama movos permontavimui.

Galinė mova – susidedanti iš apipresuotų ant kabelių gyslų antgalių izoliuotų ir hermetizuotų storesniais vamzdeliais kurių vidinis paviršius padengtas kljais. Analogiškai didesnio diametro termiškai susitraukiantis vamzdelis izoliuoja ir hermetizuoja visus vidinius komponentus. Galinės movos gyslų ilgis 500 mm.

Sujungimo mova – sujungimo erdvės užpildymui naudojamas specialus užpildas apsaugantis kabelį nuo drėgmės. Šis užpildas užtikrina gerą hermetizavimą izoliacinių medžiagų be metalinio sujungėjo. Kabelių sujungimui naudojami specialūs metaliniai sujungėjai įgalinantys atsišakojamam kabeliui prisijungti prie magistralės, nenuvalant magistralinio kabelio gyslų izoliacijas. Ant viršaus užtraukiama termiškai susitraukianti hermetinė rankovė, armuota specialiu, atspariu mechaniniams pažeidimams audiniu. Sujungimo movos ilgis 600 mm. Diametrai 135 mm. Visos movos privalo būti atsparios korozijai. Drėgmės temperatūros režimas turi būti nuo – 50oC iki –100oC ir daugiau.

Esančiomis atviromis dalimis turi būti ne mažiau kaip 200 mm. Visi spintų metaliniai elementai, metalinės elektros aparatūros dalys, darbo metu esančios po įtampa, turi būti atitinkamai sujungtos su esamu pastato įžeminimo kontūru.

#### 5.6.2 Įžeminimo įrengimo bendrieji reikalavimai

Įžeminimo laidininkas – laidininkas, įžeminamą įrenginį jungiantis su įžemintuvu. Įžemintuvus – elektrodų, jungiamųjų laidininkų ir išlyginamojo tinklo visuma. Įžeminimo elektrodas – plokštė, strypas ar kita priemonė žemėje, skirta užtikrinti sujungimą su žeme. Įžeminimo klaida – nepageidautinas susijungimas tarp fazinio laidininko ir žemės. Sisteminis įžeminimas – transformatoriaus neutralės susijungimas su žeme. Apsauginis įžeminimas – atvirų laidžių dalių sujungimas su žeme, siekiant apsaugoti žmones nuo pavojingo elektros srovės poveikio.

#### 5.6.3 Įžeminimo laidininkai

Įžeminimui ir įnulinimui gali būti naudojami elektros grandinę užtikrinantys laidininkai ir konstrukcijos. Specialiai nutiesti neizoliuoti metaliniai laidininkai,

Įžeminimui ir įnulinimui naudojami elementai turi būti patikimai sujungti, bei apsaugoti nuo korozijos.

#### 5.6.4 Neutralių ir apsauginių laidininkų skerspjūvio plotas ir izoliacija

Prijungimai prie įžeminimo sistemos turi būti atlikti užspaudžiamų antgalių arba gnybtų pagalba. Kiekviename prijungimo taške turi būti prijungtas tik vienas įžeminimo laidas. Sujungimai ir atsišakojimai turi būti atlikti dvigubu užspaudimu, jeigu naudojami užspaudžiami antgaliai. Spintų viduje galima naudoti viengubą užspaudimą.

Geltonas/žalias laidininkas turi būti naudojamas tik kaip įžeminimo laidininkas.

#### 5.6.5 Bendrieji reikalavimai

Visos metalinės elektros įrenginių dalys, kuriose pažeidus izoliaciją gali atsirasti įtampa ir dėl to gali nukentėti žmonės, sutrikti darbo režimas arba sugesti įrenginiai, turi būti įžemintos.

Visi elektros įrenginiai arba jų elementai, kuriuos reikia įžeminti, turi būti prijungti prie įžemintuvo atskirais įžeminimo laidininkais. Neleidžiama įrenginių į įžeminimo grandinę jungti nuosekliai.

Įžeminimo magistralės ir laidininkai prie požeminių įžemintuvo dalių turi būti privirinami. Įžemintuvo elementams iš spalvotojų arba jais padengtų metalų sujungimams turi būti naudojamos specialios jungtys.

Įžeminimo laidininkai prie aparatų, konstrukcijų ir kt. Gali būti pritvirtinami priveržiant varžtais arba įpresuojant.

Atvirai nutiesti įžeminimo laidininkai turi būti apsaugoti nuo korozijos. Naujai įrengiant juos reikia nudažyti geltona/žalia spalva.

Įžemiklis daromas 0,5 – 0,7 m gylyje iš 40x4 mm plieno juostos ir d – 14 mm įžeminimo elektrodų.

#### 5.6.6 Įžeminimo (įžemiklio) įrengimas

Geriausias būdas įžemiklio įrengimui – kalimo metodas. Tam naudojami lengvi elektriniai vibro plaktukai. Jų panaudojimas leidžia įžeminimo strypų įkalmą iki 25 – 30 m;

DOKUMENTO ŽYMUO	LAPAS	LAPŲ	LAIDA
LB23-011-TDP-E-TS	19	20	0

Šiuo metodu elektrinio vibro plaktuko smūgiai persiduoda tiesiai kalamam strypui. Apsauginiai elementai teisingam įkalimui yra plaktuko muštukas ir strypo galvutė. Sustiprinta galvutė neleidžia deformuoti sriegių, kalimo jėga tiesiogiai persiduoda strypui, todėl visada lengvai įsukamas sekantis.

Lengvesniam praėjimui pro pasitaikančias žemėje kliūtis, yra uždedamas kietasis antgalis.

Būtina kiekvieną kartą srieginį sujungimą sutepti antikorozine pasta. Ji palengvina sriegio susukimą, apsaugo nuo korozijos, o taip pat aušina laikiną sujungimą kalimo metu.

Apatinis strypas užsibaigia kietu, specialiai užgrūdintu ir užgalštu plieniniu antgaliu palengvinančiu strypo įkalimą į gruntą.

Viršutinis strypas prasideda įkalimo galvute, pagaminta iš sustiprinto plieno. Galvutės matmenis būtina parinkti taip, kad nebūtų sugadinta sujungimo mova.

Įžeminimo elektrodas į gruntą įkalamas dalimis po 1,5 m keli elektrodai tarpusavyje sujungiami 40x4 mm cinkuotos juostos pagalba. Juosta prie elektrodo tvirtinama kryžminės jungties pagalba.

Sukalus elektrodus ir nepasiekus varžos būtina didinti elektrodų skaičių, arba jų įgilinimą.

Aptarnaujančio personalo apsaugai nuo elektros srovės, pažeidus izoliaciją, visos elektrinių įrengimų metalinės dalys normaliai neesančios po įtampa, bet pažeidus izoliaciją, galinčios patekti, turi būti įžeminamos.

Išorės įžeminimo kontūras montuojamas (0,5...0,7) m gylyje, cinkuota plieno viela ir 15 mm skerspjūvio įžemiklias. Įžemikliai grunte kalami dalimis po 1,5 m. Viela prie įžemiklio tvirtinama kryžmine jungtimi.

Sukalus įžemiklius ir nepasiekus norimos varžos būtina didinti įžemiklių kiekį. Įžemiklio jungtys turi būti įrengtos šulinėlyje, kad būtų galima atlikti matavimus ir apžiūras.

Išmatuoti įžemiklio varžą. Jos dydis turi būti ne didesnis, kaip 10 Om.

Įžeminimo ir apsauginiai laidininkai turi būti apsaugoti nuo mechaninių pažeidimų ir cheminio poveikio.

Atvirai nutiesti įžeminimo laidininkai turi būti apsaugoti nuo korozijos. Naujai montuojant juos reikia nudažyti geltona/žalia spalva.

Šviestuvus atramose montuoti pagal gamintojo ar tiekėjo reikalavimus ir instrukcijas.

Prieš galutinius patikrinimus, Rangovas privalo užtikrinti, kad visos elektros sistemos, turinčios įtaką daliai, kuri bus tikrinama, būtų išbandytos, paruoštos naudojimui, o visa įranga gerai veiktų.

Sumontuoti elektros įrengimai užbaigus paleidimo-derinimo darbus pridudami pagal aktą. Jeigu elektros įranga tiekama su automatizacijos priemonėmis – paleidimo-derinimo darbai atliekami kompleksiskai ir pridudami pagal aktą.

Įžeminimą atlikti pagal E[BT] reikalavimus.

Elektrotechninę įrangą montuoti pagal E[BT] reikalavimus.

DOKUMENTO ŽYMUO	LAPAS	LAPŲ	LAIDA
LB23-011-TDP-E-TS	20	20	0

Pozic. Eil. Nr.	Įrengimų ir medžiagų pavadinimas	Žymėjimas	Vnt	Kiekis	Pastabos
1	2	3	4	5	6
<b>APŠVIETIMO ĮRANGA</b>					
<b>ŠVIESTUVAI KELIO APŠVIETIMUI</b>					
1.	LED šviestuvai kelio apšvietimui: - Galia – 80W; - Spalva – 4000 K; - su valdymo/paleidimo įranga		kompl	12	TS-07.1
<b>ŠVIESTUVAI PERĖJŲ APŠVIETIMUI</b>					
2.	LED šviestuvai perėjų apšvietimui: - Galia – 85W; - Spalva – 5000-5700 K; - su valdymo/paleidimo įranga		kompl	6	TS-07.1
3.	LED šviestuvai perėjų apšvietimui: - Galia – 63W; - Spalva – 5000-5700 K; - su valdymo/paleidimo įranga		kompl	50	TS-07.1
4.	LED šviestuvai perėjų apšvietimui: - Galia – 42W; - Spalva – 5000-5700 K; - su valdymo/paleidimo įranga		kompl	32	TS-07.1
<b>ŠVIESTUVAI TAKŲ APŠVIETIMUI</b>					
5.	LED šviestuvai kelio apšvietimui: - Galia – 10W; - Spalva – 4000 K; - su valdymo/paleidimo įranga		kompl	34	TS-07.1
<b>ATRAMOS, PAMATAI</b>					
6.	Metalinė cinkuota atrama, aukštis virš žemės paviršiaus– 8,0 m, su įleidžiamomis duralėmis, su jungtimi ir 6A saugikliu		Kompl	160	TS-07.2
7.	Metalinė cinkuota atrama, aukštis virš žemės paviršiaus– 6,0 m, su įleidžiamomis duralėmis, su JOR-99969		Kompl	118	TS-07.2

0	2023	Projekto tvirtinimui, statybos leidimui, statybos darbų konkursui			
Laida	Data	Laidos statusas. Keitimo priežastis (jei taikoma)			
Atestato Nr.	<b>Lignumbaltica</b>			Statinio pavadinimas: Žemaitės gatvės, nuo Dubijos iki Pakruojo g. ir Aušros al., nuo Žemaitės g. iki J. Basanavičiaus g., kapitalinio remonto/rekonstrukcijos projektas	
20690	SPV	R. Vaičekauskas		2023	Sąnaudų kiekių žiniaraštis
37006	PDV	A. Špak	<i>AK</i>	2023	
LT	Statytojas: Šiaulių miesto savivaldybė Užsakovas: Šiaulių miesto savivaldybės administracija			LB23-011-TDP-E-SKZ	Lapas 1
					Lapu 13

	jungtimi ir 6A saugikliu				
8.	Gembė cinkuota, h-1,5m, L-1,5 m		Vnt	160	
9.	Gembė cinkuota prisukama, h-0,0m, L-iki 1,0 m		Vnt	4	
10.	Pamatas 8,0 m atramai, su guma		Vnt	160	TS-07.3
11.	Pamatas 6,0 m atramai, su guma		Vnt	118	TS-07.3
<b>LAIDAI, KABELIAI</b>					
12.	Kabelis aliuminio gyslomis 5x25mm <sup>2</sup>	AXPK arba analogas	m	8600	TS-03
13.	Galinės/jungiamosios movos kabeliui 5x25		vnt	533	TS-05
14.	Kabelis varinėmis gyslomis CU 3x1,5	CYKY arba analogas	m	2576	TS-04
<b>INSTALIACINĖS MEDŽIAGOS</b>					
15.	Elektro instaliacinis vamzdis d75, skirtas montavimui žemėje, atviru būdu	EVOCAB HARD 50R 750N arba analogas	m	7950	TS-06.1
16.	Elektro instaliacinis vamzdis d110, skirtas montavimui žemėje, uždaru būdu		m	650	TS-06.1
17.	Signalinė juosta		m	7950	TS-05
<b>MONTAVIMO MEDŽIAGOS. ĮŽEMINIMO MEDŽIAGOS</b>					
18.	Metalo konstrukcijos įžeminimui: - Antgalis elektrodiui – 1 vnt; - Strypas, ilgis – 1,5 m - 3 vnt; - Įkalimo galvutė – 1 vnt; - Cinkuota juosta – 1 m; - kryžminė jungtis – 1 vnt; - Antikorozinė juosta – 1 kg	Riž<30 omų	kompl	218	TS-09
<b>PAPILDOMOS MEDŽIAGOS</b>					
19.	Išpildomoji toponuotrauka		vnt	1	
20.	Smėlis paklotui		M3	640	
21.	Lauko tipo, II pakopos viršįtampių ribotuvas		kompl	5	
22.	Cinkuota metalinė konstrukcija skirta kabelio apsaugai prie g/b atramos		vnt	5	
<b>DARBAI</b>					
1.	Trasos nužymėjimas		kompl.	1	
2.	Tranšėjos kasimas ir užkasimas rankiniu būdu 1-2 kabeliams.		m	7000	
3.	Tranšėjos kasimas ir užkasimas mechanizuotu būdu 1-2 kabeliams.		m	950	
4.	Signalinės juostos paklojimas tranšėjoje 1 kabeliui.		m	7950	
5.	PEØ75mm vamzdžio montavimas paruoštoje tranšėjoje		m	7950	
6.	Uždaro perėjimo įrengimas		m	650	
7.	Kabelio montavimas vamzdyje		m	8600	
8.	Esamos grunto dangos atstatymas		M2	3180	

DOKUMENTO ŽYMUO	LAPAS	LAPŲ	LAIDA
	LB23-011-TDP-E-SKZ	2	3

9.	Kabelio Cu3x1,5mm2 montavimas atramoje šviestuvo pajungimui		m	2576	
10.	1kV galinės/jungiamosios movos montavimas		kompl	533	
11.	Viršįtampių ribotuvų montavimas		vnt	5	
12.	Cinkuotos konstrukcijos montavimas prie g/b atramos		vnt	5	
13.	Kabelio izoliacijos varžos matavimas		kompl	1	
14.	Kontaktinio skydelio montavimas atramoje		Vnt	278	
15.	Saugikliu montavimas atramoje		vnt	282	
16.	NEMA jungties montavimas		vnt	282	
17.	Atramos montavimas įleidžiant į gelžbetoninį pamatą		vnt	278	
18.	Gelžbetoninio pamato montavimas apšvietimo atramai		vnt	278	
19.	Šviestuvo LED montavimas		vnt	282	
20.	Duobės kasimas ir užkasimas pamatui		Vnt/m3	278/417	
21.	Įžeminimo kontūro 30Ω įrengimas kalant elektrodus		kompl	278	
22.	Įžeminimo kontūro varžos matavimas		kompl	1	
23.	Įžeminimo taškų pereinamosios varžos matavimas		kompl	1	
24.	Apšvietumo matavimas		vnt	1	
25.	Šviestuvų demontavimas		vnt	148	
26.	Cinkuotų metalinių atramų su gembėmis ir pamatu demontavimas ir išvežimas/arba cinkuotų gembių demontavimas ir išvežimas		vnt	148	
27.	Apšvietimo sistemos įrengimo, derinimo, paleidimo darbai		kompl	1	

-Žinioraščiuose yra pateikti projektuojamų dangų kiekiai, kurie gali būti tikslinami darbo projekto arba statybos metu, atsižvelgiant į tiekėjų skaičiavimus.

-Statybos metu objekto (brėžiniai) medžiagų ir darbų kiekiai gali būti tikslinami;

-Rangovas turi įvertinti visus darbus, įrenginius ir medžiagas, reikalingas projektui įgyvendinti, išlaikant ne prastesnius, nei techninėse specifikacijose numatytus reikalavimus;

-Nurodyti darbai turi būti įvertinti kompleksiskai, kartu su visais palydinčiais darbais;

-Medžiagiškumą derinti su projekto vykdymo priežiūros vadovu, techninio projekto autoriais bei statytoju.

DOKUMENTO ŽYMUO	LAPAS	LAPŲ	LAIDA
LB23-011-TDP-E-SKZ	3	3	0



STATYBOS PRODUKCIJOS  
SERTIFIKAVIMO CENTRAS

Valstybės įmonė Statybos produkcijos sertifikavimo centras, įmonės kodas 110068926, Linkmenų g. 28, LT-08217 Vilnius

# KVALIFIKACIJOS ATESTATAS

Nr.37006

**Anatolij Špak**

A.k. [redacted]

Suteikta teisė eiti ypatingojo statinio projekto dalies vadovo ir ypatingojo statinio projekto dalies vykdymo priežiūros vadovo pareigas.

Statiniai: gyvenamieji ir negyvenamieji pastatai, susisiekimo komunikacijos, hidrotechnikos statiniai, kiti inžineriniai statiniai, taip pat minėti statiniai, esantys kultūros paveldo objekto teritorijoje, jo apsaugos zonoje, kultūros paveldo vietovėje.  
Projekto dalis: elektrotechnikos (iki 1000 V įtampos).

Direktorius



Valdemaras Gauronskis

21981

Išduotas 2018 m. spalio 19 d.

Pirmą kartą išduotas 2011 m. gruodžio 27 d.

Kvalifikacijos atestatų registras skelbiamas [www.spsc.lt](http://www.spsc.lt)

## TECHNINĖ UŽDUOTIS

**1. Statytojas (užsakovas):** Šiaulių miesto savivaldybės administracija, Vasario 16-osios g. 62, Šiauliai.

**2. Komplexo pavadinimas:** Žemaitės gatvės, nuo Dubijos iki Pakruojo g. ir Aušros al., nuo Žemaitės g. iki J. Basanavičiaus g., kapitalinio remonto / rekonstrukcijos (statybos rūšis tikslinama projekto rengimo metu) projekto parengimas.

**3. Projekto pavadinimas:** Žemaitės gatvės, nuo Dubijos iki Pakruojo g. ir Aušros al., nuo Žemaitės g. iki J. Basanavičiaus g., kapitalinio remonto / rekonstrukcijos (statybos rūšis tikslinama projekto rengimo metu) projekto parengimas.

**4. Statybos rūšis (-ys):** kapitalinis remontas / rekonstrukcija (statybos rūšis tikslinama projekto rengimo metu).

**5. Etapas:** techninis darbo projektas.

**6. Statinio/statinių kategorija:** ypatingasis statinys.

**7. Inžinerinio statinio/statinių grupė:** inžineriniai statiniai.

**8. Inžinerinių statinių pogrupis:** gatvės.

**9. Projektavimo tikslas(-ai):** Žemaitės gatvės, nuo Dubijos iki Pakruojo g. ir Aušros al., nuo Žemaitės g. iki J. Basanavičiaus g., kapitalinis remontas / rekonstrukcija, įrengiant pėsčiųjų ir dviračių takus, numatant kitas saugaus eismo priemones bei asfalto dangos atnaujinimą (atnaujinamos asfalto dangos atkarpos pagal poreikį, įvertinus jos kokybę ir pritarus Užsakovui).

### **10. Statinio/statinių grupės paskirties pagrindiniai rodikliai:**

10.1. gatvės (-ių) kategorija C;

10.2. gatvės (-ių) ilgis ~3,8 km.

10.3. eismo juostų skaičius/plotis kintantis. Esant poreikiui, atsižvelgiant į pėsčiųjų ir dviračių takų sprendinius, galimas gatvės važiuojamosios dalies parametrų keitimas.

10.4. pėsčiųjų dviračių takai (šaligatviai) Numatyti atskirus pėsčiųjų ir dviračių takus (dviračių takus atskirtus nuo pėsčiųjų takų). Atskiruose ruožuose, esant būtinumui su motyvuotu pagrindu, pėsčiųjų ir dviračių takai gali būti bendri. Projekto sprendinius priimti, nesant pagrįsto poreikio, išvengiant esamų šaligatvių pagrindų ardymo (demonravimo). Nesant galimybių ant esamų pagrindų atnaujinti dangos, projekto sprendiniuose numatyti esamos dangos konstrukcijos (asfalto, pagrindų) antrinį panaudojimą

10.5. kita Pirminiam Statytojo (Užsakovo) derinimui turi būti pateikti du variantai, pristatant visus techniniu, ekonominiu ir eismo saugumo optimalius sprendinius, įvardinant kiekvieno varianto plusus bei minusus.

### **10.5. inžineriniai tinklai:**

10.5.1. lietaus nuotekų tinklai tinkamai išspręsti lietaus vandens nuvedimą nuo projektuojamų takų, šaligatvių, gatvės dangų – lietaus nuvedimo sprendimai turi būti optimalūs, funkcionalus bei

nepabloginanti gretimų sklypų ir teritorijų naudojimo sąlygų, pagal UAB „Šiaulių vandenys“ išduotas sąlygas.

10.5.2. apšvietimas Žemaitės g. nuo Dubijos iki Palangos g., Aušros al. nuo Žemaitės g. iki J. Basanavičiaus g., numatyti apšvietimo tinklų atnaujinimą, pagal UAB „Šiaulių gatvių apšvietimas“ išduotas sąlygas. Projektuojant Žemaitės gatvės atkarpą nuo Purienų g. iki Pakruojo g., projektinius sprendinius būtina derinti su UAB „Šiaulių gatvių apšvietimas“ rengiamu apšvietimo tinklo atnaujinimo projektu.

10.5.3. vaizdo stebėjimo kameros numatyti vaizdo stebėjimo sistemos sprendinius pagal Šiaulių miesto savivaldybės administracijos Miesto koordinavimo skyriaus išduotas projektavimo sąlygas. Numatomas preliminarus vaizdo stebėjimo kamerų kiekis – 11 vnt. Kamerų sprendinius suderinti su Šiaulių miesto savivaldybės administracijos Miesto koordinavimo skyriumi.

10.5.4. šviesoforai Aušros al. - Žemaitės g. sankryžos, Aušros al. - J. Basanavičiaus g. sankryžos, A. J. Greimo g. - Žemaitės g. sankryžos ir Vytauto g. - Žemaitės g. sankryžos šviesoforuose reikalingas esamų eismo daviklių keitimas į Flir Trafiradar. Dubijos g. - Žemaitės g. sankryžoje, Vilniaus g. - Žemaitės g. sankryžoje ir V. Bielskio g. - Žemaitės g. sankryžoje reikalinga pilna sankryžų šviesoforo rekonstrukcija. Vaidoto g. - Žemaitės g. sankryžoje ir Žemaitės g. – Pakruojo g. sankryžoje reikalingas eismo valdymo sprendinys (dabar reguliuojama STOP ženklais) saugiam eismui užtikrinti.

10.5.5. kiti tinklai nustatomi projektavimo metu pagal inžinerinius tinklų eksploatuojančių įmonių išduotas prisijungimo/projektavimo sąlygas.

## **11. Kiti duomenys:**

11.1. dangos konstrukcija pagal Automobilių kelių standartizuotų dangų konstrukcijų projektavimo taisyklės KPT SDK 19;

11.2. saugaus eismo priemonės: 2022 m Šiaulių miesto juodųjų dėmių žemėlapiu atnaujinimo ir juodųjų dėmių tyrimo ataskaitoje nurodyto avaringo ruožo eliminavimą, numatant atitinkamas eismo saugos priemones. Papildomai saugaus eismo priemones numatyti pagal poreikį projektavimo metu, vadovaujantis Inžinerinių saugaus eismo priemonių projektavimo ir naudojimo rekomendacijomis R ISEP 10;

11.3. įvažiavimai/išvažiavimai į sklypus/teritorijas: nustatomas projektavimo metu pagal faktinę situaciją ir poreikį;

11.4. autobusų sustojimo aikštelės ir paviljonai esamų autobusų aikštelių remonto poreikis bei senų autobusų sustojimo stoginių pakeitimas nustatomas projektavimo metu, įvertinus jų būklę bei atitikimą normatyviniams dokumentams. Naujų autobusų sustojimo aikštelių įrengimas sprendžiamas projektavimo metu;

11.5. automobilių stovėjimo vietos nustatoma projektavimo metu;

11.6. želdiniai kur yra galimybė pėsčiųjų zonoje numatyti želdinių ir (ar) kitų elementų įrengimą. Želdinių apimtys ir tipas derinamas su Užsakovu;

11.7. projekto skirstymas dalimis (etapais) Numatyti galimybę projekto sprendinius įgyvendinti dalimis (etapais) (etapų išskirstymas tikslinamas Užsakovo, projektavimo metu).

**12. Finansavimo šaltinis:** Savivaldybės biudžeto lėšos.

**13. Projekto apimtis:** pagal STR 1.04.04:2017 „Statinio projektavimas, projekto ekspertizė“.

**14. Papildomos paslaugos (paslaugos, deleguotos Statytojo (Užsakovo) projektuotojui):** parengti dokumentus ir gauti prisijungimo (projektavimo) sąlygas, parengti ir suderinti topografinį

planą, atlikti geologinius tyrimus (kai jie privalomi pagal teisės aktų nuostatas), atlikti visų eismo dalyvių eismo intensyvumo matavimus ir eismų srautų modeliavimą, bei kitus reikalingus tyrimus, pateikti tyrimų dokumentus, gauti sutikimus (sutartis) laikinam žemės panaudojimui, jei statinių projektinių sprendinių įgyvendinimui (statybos aikštelės įrengimui ar pan.) reikia pasinaudoti privačiomis teritorijomis, gauti statybą leidžiantį dokumentą (jeigu reikalinga), atlikti projekto vykdymo priežiūrą, atlikti kitas papildomas paslaugas kaip tai numato Techninė specifikacija (1 priedas) ir Sutarties sąlygos.

## **15. Su šia užduotimi pateikiami Statytojo (Užsakovo) privalomieji ir kiti dokumentai projektui rengti:**

15.1. Gatvės statinio ir (ar) žemės sklypo teisinės registracijos Nekilnojamojo turto registre duomenys bus pateikiami projekto rengimo metu.

## **16. Kiti reikalavimai:**

16.1. priimant projekto sprendinius parengti ir pristatyti Statytojui eismo intensyvumo ir eismo srautų modeliavimo sprendinius, nustatyti esamą, bei perspektyvinį dviratininkų ir pėsčiųjų eismo intensyvumą;

16.2. visi gatvės remonto sprendiniai turi būti numatyti Nekilnojamojo turto registre įregistruotose gatvės statinio ribose, bei laisvoje valstybinėje žemėje, gaunant Nacionalinės žemės tarnybos prie Žemės ūkio ministerijos sutikimą;

16.3. priimant projektinius sprendinius prisiderinti prie geros būklės įrengtų dangų, išvengiant jų ardymo (demontavimo);

16.4. Projekto sprendinius sklandžiai sujungti su gretimai esamų gatvių ir kitų teritorijų infrastruktūra, privačių sklypų įvažiavimų/išvažiavimų dangomis;

16.5. Projekto sprendinius suderinti su gretimų teritorijų parengtų ir rengiamų įvažiavimų/išvažiavimo, automobilių stovėjimo aikštelių, gatvių, sankryžų ir kt. projektais;

16.6. Projekto darbų kiekių žiniaraščiuose bei skaičiuojamosios kainos nustatymo dalyje išskirti atskirai darbų kiekius dviračių ir atskirai pėsčiųjų takams. Jei reikalinga sprendinius numatyti už gatvės sklypo ribos arba kitos gatvės sklype, numatomus darbų kiekius išskirti atskirais darbų kiekių žiniaraščiais.

*\* Statytojas (Užsakovas) turi teisę informaciją dėl gretimai projektuojamų objektų ir poreikio priderinti projekto sprendinius prie jų, pateikti bet kurioje projektavimo stadijoje iki projekto pateikimo projekto ekspertizei atlikti.*

## TECHNINĖ SPECIFIKACIJA

**1. Komplekso pavadinimas:** Žemaitės gatvės, nuo Dubijos iki Pakruojo g. ir Aušros al., nuo Žemaitės g. iki J. Basanavičiaus g., kapitalinio remonto / rekonstrukcijos (statybos rūšis tikslinama projekto rengimo metu) projekto parengimas.

**2. Projekto pavadinimas:** Žemaitės gatvės, nuo Dubijos iki Pakruojo g. ir Aušros al., nuo Žemaitės g. iki J. Basanavičiaus g., kapitalinio remonto / rekonstrukcijos (statybos rūšis tikslinama projekto rengimo metu) techninis darbo projektas.

**3. Projektavimo darbų procese būtina vadovautis:**

- Lietuvos Respublikos statybos įstatymu, statybos techniniais reglamentais, higienos normomis, poįstatyminiais teisės aktais;
- parengtais ir patvirtintais teritorijų planavimo dokumentais;
- projekto rengimo dokumentais;
- inžinerinių tinklų savininkų ir naudotojų išduotomis prisijungimo/projektavimo sąlygomis;
- statinio projektavimo technine užduotimi (toliau – Techninės užduotis);
- kitais galiojančiais įstatymais, teisės aktais ir normatyviniais statybos techniniais dokumentais, įskaitant, bet neapsiribojant, nurodytais Lietuvos automobilių kelių direkcijos prie Susisiekimo ministerijos interneto svetainėje adresu <http://lakd.lrv.lt/lt/teisine-informacija/teises-aktai>.

**4. Aktualių teritorijų planavimo dokumentų sąrašas:**

- Šiaulių miesto vandens tiekimo ir nuotekų tvarkymo infrastruktūros plėtros specialiojo plano keitimas (T00080732);
  - Šiaulių miesto bendrasis planas (T00039005);
  - Transporto organizavimo Šiaulių mieste specialusis planas (T00077169);
  - Šiaulių apskrities nekilnojamojo kultūros paveldo tinklų schema (T00054153);
  - Šiaulių apskrities teritorijos bendrasis (generalinis) planas (T00053874);
  - Didelio gabarito atliekų aikštelių teritorijų Šiauliuose specialusis planas (T00041356);
  - Energijos rūšies parinkimo ir panaudojimo Šiaulių mieste specialusis planas ir reglamentas (T00041264);
  - Dviračių transporto Šiaulių mieste vystymo schema (T00040209);
  - Antrinių žaliavų ir mišriųjų atliekų konteinerių aikštelių Šiauliuose specialusis planas (T00039093);
  - Šiaulių miesto vandens tiekimo ir nuotekų tvarkymo infrastruktūros plėtros specialusis planas (T00039014);
  - Šiaulių miesto degalinių išdėstymo schemas koregavimo specialusis planas (T00038882);
  - Šiaulių miesto vandenviečių sanitarinių zonų nustatymo specialusis planas (T00038864);
- Aktualūs dokumentai pateikiami interneto svetainėje <https://www.siauliai.lt>, <https://maps.siauliai.lt/portal/home/index.html>.

**5. Statinio projekto dokumentų atlikimo kalba:** lietuvių.

**6. Reikalavimai projekto dokumentams:** nustatytais terminais ir tvarka parengtą ir suderintą projektinę dokumentaciją elektroninėje laikmenoje (1 kompaktinis diskas arba USB laikmena) (tekstinius dokumentus \*.doc, \*.pdf ir brėžinius \*.pdf, \*.dwg formatu (su elektroniniais parašais)),

bei popierinę projekto bylą (2 egz.) perduoti Statytojui (Užsakovui). Kiekvienas atskiras dokumentas, pateikiamas skaitmenine forma, turi turėti konkretų dokumento paskirtį ir esmę atitinkantį pavadinimą. Projekto dokumentai turi būti įforminti pagal LST 1516 reikalavimus.

## **7. Paslaugos teikėjas įsipareigoja:**

7.1. atlikti statybos sklypo statybinius inžinerinius geodezinius, geologinius (kai jie privalomi pagal teisės aktų nuostatas) tyrimus, atlikti visų eismo dalyvių eismo intensyvumo matavimu ne mažiau kaip 3 vietose ir eismo srautų modeliavimą ir kitus tyrimus ar bandymus, būtinus techniniu ir ekonominiu požiūriais, optimaliems statinio projektiniams sprendiniams parengti.

7.2. priimant projekto sprendinius nustatyti esamą ir perspektyvinį dviratininkų ir pėsčiųjų eismo intensyvumą ne mažiau kaip 3 vietose (vietos derinamos projektavimo eigoje);

7.3. suteikti teisę Statytojui (Užsakovui) naudotis statybinių inžinerinių tyrimų, eismo intensyvumo tyrimų, statinio projektavimo ir kita susijusia informacija ir medžiaga, bei nereikšti jokių pretenzijų.

7.4. perduodamas projektą Paslaugos teikėjas perduoda Statytojui (Užsakovui) ir visas autoriaus turtines teises į parengtą projektą, įskaitant teisę jį keisti.

7.5. savarankiškai apsirūpinti paslaugomis teikti reikalingais materialiniais ištekliais, atsakyti už blogą paslaugų kokybę.

7.6. visus techniniu ir ekonominiu požiūriais optimalius projektinius sprendinius pateikti svarstyti ir derinti su Statytoju (Užsakovu).

7.7. projektavimo eigoje sprendinius (reguliariai) derinti su Statytoju (Užsakovu).

7.8. vykdyti teisėtus Statytojo (Užsakovo) nurodymus, susijusius su Sutarties vykdymu.

7.9. užtikrinti, kad visos specifikacijos ir visa dokumentacija, susijusi su paslaugų teikimu, būtų parengta nešališkai, laikantis įstatymų, naudojantis priimtomis ir visuotinai pripažintomis sistemomis, naujausia ir geriausia praktika inžinerinio projektavimo ir eismo saugumo inžinerijos srityje.

7.10. laiku įspėti (raštiškai informuoti) Statytoją (Užsakovą) dėl aplinkybių, kurios trukdo tinkamai ir laiku parengti statinio projektą.

7.11. tinkamai ir laiku suteikti kokybiškas paslaugas pagal Statytojo (Užsakovo) patvirtintą techninę užduotį, bei šią techninę specifikaciją.

7.12. spręsti darbų vykdymo metu išskylančias problemas, atsiradus papildomiems darbams, dėl kurių nėra galimybės iki galo įgyvendinti projekto sprendinių, neatlygintinai tikslinti projekto sprendinius ir juos suderinti teisės aktų nustatyta tvarka.

7.13. iki projektuojamų statinių statybos užbaigimo dienos savo sąskaita ištaisyti Statytojo (Užsakovo) ir (ar) ekspertizės nustatytus statybinių tyrinėjimų, statinio projektavimo trūkumus ir (ar) netikslumus per laiką, raštu suderintą su Statytoju (Užsakovu) ar atlikti iš naujo statybinių tyrinėjimų ir kitus darbus bei atlyginti Statytojo (Užsakovo) dėl to patirtus nuostolius (įskaitant išlaidas už papildomai atliktus darbus ir sunaudotas medžiagas, kurie buvo atlikti ištaisius statybinių tyrinėjimų ir statinių projektavimo darbų trūkumus ir (ar) netikslumus.

7.14. Jeigu dėl projektuotojo kaltės reikia keisti projekto sprendinius bei pakartotinai atlikti bendrąją projekto ekspertizę, pakartotinos ekspertizės išlaidas apmokamos Paslaugos teikėjo sąskaita (išskaičiuojama iš mokėtinų sumų).

7.15. užtikrinti, kad atliekant projekto derinimo procedūras Lietuvos Respublikos statybos leidimų ir statybos valstybinės priežiūros informacinėje sistemoje „Infostatyba“, nebūtų nurodyti fizinių asmenų asmens kodai ir kontaktiniai duomenys (telefonų numeriai, el. pašto adresai, gyvenamosios vietos adresas, taip pat bet kokia kita informacija apie asmenį, kuri yra perteklinė ir nereikalinga projektų tikrinimo ir viešinimo tikslams pasiekti).

7.16. Gavus reikiamas prisijungimo/projektavimo sąlygas apie jų gavimą informuoti Statytoją (Užsakovą) ir pateikti sąlygų kopiją, paskirtam projekto kuratoriui el. paštu.

7.17. Pasikeitus įstatymų ir kitų teisės aktų nuostatoms ir reikalavimams, reglamentuojantiems atliekamų paslaugų/darbų vykdymą, vadovautis galiojančiais teisės aktais, tačiau tik informavus ir suderinus su Statytoju (Užsakovu).

7.18. kreiptis į Statytoją (Užsakovą) dėl įgaliojimo dėl prisijungimo sąlygų, statybą leidžiančio dokumento ir kitų reikalingų duomenų bei dokumentų gavimo projektavimo darbams ir procedūros atlikti.

7.19. kreiptis ir gauti naujas arba patikslintas prisijungimo sąlygas, kitus pagal poreikį būtinus duomenis ir dokumentus reikalingus projekto parengimui.

7.20. projektų sprendinius suderinti su visomis suinteresuotomis institucijomis, t. y. su visais subjektais, nustatančiais technines ir specialiąsias sąlygas.

7.21. projekto sprendinius suderinti su kaimyninių sklypų savininkais, valdytojais ir naudotojais, kai tai būtina Lietuvos Respublikos teisės aktų nustatyta tvarka;

7.22. gauti statybą leidžiantį dokumentą ir apmokėti įmokas susijusias su statybos leidimo gavimu.

**8. Atliktų darbų tarpinis patikrinimas.** Sutarties vykdymo metu Statytojas (Užsakovas) gali, bet kuriame projekto rengimo etape, paprašyti (raštu ar kitomis komunikacijos priemonėmis) Paslaugos teikėjo pateikti peržiūrėti atlikus darbus ir patikrinti, ar darbai vykdomi pagal techninę užduotį, techninę specifikaciją ir sutartyje nustatytus terminus. Gavęs tokį Statytojo (Užsakovo) prašymą, Paslaugos teikėjas per 3 darbo dienas turi pateikti visą atliktų darbų dokumentaciją ir medžiagą. Statytojui (Užsakovui) nurodžius, surengti sprendinių (atliktų darbų) pristatymą su Statytoju (Užsakovu) suderintu formatu, data ir laiku.

### **9. Darbų atlikimo tvarka:**

9.1. Statybinių inžinerinių geodezinių, geologinių ir kitų (būtinų projekto parengimui) tyrinėjimų atlikimas (jei reikalinga);

9.2. Projekto sprendinių parengimas ir pateikimas paskirtam Šiaulių miesto savivaldybės administracijos projekto koordinatoriui;

9.3. Projekto sprendinių pristatymas (esant poreikiui) Šiaulių miesto infrastruktūros objektų remonto, rekonstravimo ir statybos prioritetų nustatymo ir infrastruktūros objektų atrankos komisijai;

9.4. Projektinių pasiūlymų viešinimo procedūra (jei reikalinga);

9.5. Projekto parengimas;

9.6. Projekto Kelių saugumo audito atlikimas (atlikimą, esant poreikiui pagal teisės aktų reikalavimus, inicijuoja Užsakovas), taisymas pagal audito pastabas, sprendinių pristatymas Šiaulių miesto savivaldybės saugaus eismo komisijai (jei reikalinga);

9.7. Projekto ekspertizė atlikimas (atlieka Užsakovas), taisymas pagal ekspertizės pastabas, projekto tvirtinimas (atlieka Užsakovas);

9.8. Statybą leidžiančio dokumento gavimo procedūra (jeigu reikalinga).

### **10. Projekto parengimo terminai ir įsipareigojimų vykdymas**

Terminai ir įsipareigojimai nustatyti projektavimo paslaugų sutartyje.

### **11. Inžinerinių tinklų perkėlimas gatvės juostoje**

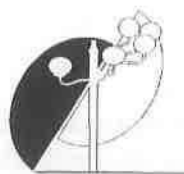
Jeigu gatvę kerta elektros tinklai, projekto sprendiniai turi būti rengiami išvengiant elektros tinklų iškėlimo/pertvarkymo. Jei projektiniais sprendiniais to pasiekti neįmanoma, tiekėjas turi numatyti

inžinerinių elektros tinklų apsaugojimo būdą ir/arba parengti elektros tinklų iškėlimo projektinius sprendinius pagal elektros tinklų savininko išduotas sąlygas parengiant atskirą elektros tinklų iškėlimo projekto dalį.

Projektiniai sprendiniai turi būti rengiami išvengiant inžinerinių tinklų, esančių darbų zonoje, iškėlimo ar pertvarkymo, tačiau atvejais, kai inžineriniai tinklai turi įtakos gatvės tiesimo darbams ir be inžinerinių tinklų iškėlimo negalima įgyvendinti projekto sprendinių, reikia numatyti šių tinklų iškėlimo projektinius sprendinius pagal inžinerinių tinklų savininkų išduotas projektavimo sąlygas, parengiant atskiras projekto dalis.

**DETALŪS METADUOMENYS**

<b>Dokumento sudarytojas (-ai)</b>	ŠIAULIŲ MIESTO SAVIVALDYBĖ 188771865, Vasario 16-osios g. 62, Šiauliai LT-76295
<b>Dokumento pavadinimas (antraštė)</b>	TECHNINĖ UŽDUOTIS GATVĖS PROJEKTAVIMUI (ŽEMAITĖS GATVĖ)
<b>Dokumento registracijos data ir numeris</b>	2022-12-02 Nr. VKIF-129
<b>Dokumento gavimo data ir dokumento gavimo registracijos numeris</b>	–
<b>Dokumento specifikacijos identifikavimo žymuo</b>	ADOC-V1.0
<b>Parašo paskirtis</b>	Tvirtinimas
<b>Parašą sukūrusio asmens vardas, pavardė ir pareigos</b>	Antanas Bartulis, Administracijos direktorius, ŠIAULIŲ MIESTO SAVIVALDYBĖS ADMINISTRACIJA
<b>Sertifikatas išduotas</b>	ANTANAS BARTULIS, Šiaulių miesto savivaldybės administracija LT
<b>Parašo sukūrimo data ir laikas</b>	2022-12-01 21:34:28 (GMT+02:00)
<b>Parašo formatas</b>	XAdES-T
<b>Laiko žymoje nurodytas laikas</b>	2022-12-01 21:34:38 (GMT+02:00)
<b>Informacija apie sertifikavimo paslaugų teikėją</b>	ADIC CA-B, Asmens dokumentu israsymo centras prie LR VRM LT
<b>Sertifikato galiojimo laikas</b>	2022-04-19 12:57:47 – 2025-04-18 12:57:47
<b>Informacija apie būdus, naudotus metaduomenų vientisumui užtikrinti</b>	"Registravimas" paskirties metaduomenų vientisumas užtikrintas naudojant "RCSC IssuingCA, VI Registru centras - i.k. 124110246 LT" išduotą sertifikatą "Dokumentų valdymo sistema Avily, Šiaulių miesto savivaldybės administracija, į.k. 188771865 LT", sertifikatas galioja nuo 2021-12-20 12:38:08 iki 2024-12-19 12:38:08
<b>Pagrindinio dokumento priedų skaičius</b>	1
<b>Pagrindinio dokumento pridedamų dokumentų skaičius</b>	–
<b>Priedamo dokumento sudarytojas (-ai)</b>	–
<b>Priedamo dokumento pavadinimas (antraštė)</b>	–
<b>Priedamo dokumento registracijos data ir numeris</b>	–
<b>Programinės įrangos, kuria naudojantis sudarytas elektroninis dokumentas, pavadinimas</b>	Dokumentų valdymo sistema Avily, versija 3.5.59
<b>Informacija apie elektroninio dokumento ir elektroninio (-ių) parašo (-ų) tikrinimą (tikrinimo data)</b>	Metaduomuo „Priskirtos bylos (tomo) indeksas“ turi būti nurodytas Visi dokumente esantys elektroniniai parašai galioja (2022-12-02 08:03:30)
<b>Paieškos nuoroda</b>	–
<b>Papildomi metaduomenys</b>	Nuorašą suformavo 2022-12-02 08:03:30 Dokumentų valdymo sistema Avily



## UŽDAROJI AKCINĖ BENDROVĖ „ŠIAULIŲ GATVIŲ APŠVIETIMAS“

Stadiono g. 2, LT-76331 Šiauliai.

Tel. (8 41) 525 659, el. p. [gat.apsvietimas@sga.lt](mailto:gat.apsvietimas@sga.lt)

Duomenys kaupiami ir saugomi Juridinių asmenų registre, kodas 144129510.

**ŽEMAITĖS GATVĖS, NUO DUBIJOS IKI PAKRUOJO G. IR AUŠROS AL., NUO ŽEMAITĖS G. IKI J. BASANAVIČIAUS G., KAPITALINIO REMONTO/REKONSTRUKCIJOS PROJEKTO, GATVĖS APŠVIETIMO ELEKTROS TINKLŲ PRISIJUNGIMO/PROJEKTAVIMO SĄLYGOS Nr. 10-60**  
(pagal MB „Lignumbaltica“ prašymą 2023-11-09, Nr.S23-011-04, pateikiama el. paštu [info@lignumbaltica.lt](mailto:info@lignumbaltica.lt) ir [ricardas.boguzas@lignumbaltica.lt](mailto:ricardas.boguzas@lignumbaltica.lt).)

Parengta: 2023-11-22

Galioja iki: 2023-11-22

### **1. GATVIŲ APŠVIETIMO ELEKTROS TINKLŲ PRISIJUNGIMO/PROJEKTAVIMO SĄLYGOS IŠDUODAMOS:**

Planuojamo rengti Žemaitės gatvės, nuo Dubijos iki Pakruojo g. ir Aušros al., nuo Žemaitės g. iki J. Basanavičiaus g., kapitalinio remonto/rekonstrukcijos (statybos rūšis tikslinama projekto rengimo metu) projekto apšvietimo tinklų daliai, kurioje numatyti esamo gatvės apšvietimo, priklausančio UAB „Šiaulių gatvių apšvietimas“, atnaujinimą.

### **2. TECHNINIAI REIKALAVIMAI**

- 2.1. Gatvių apšvietimo elektros tinklus projektuoti pagal STR 2.06.04:2014 „Gatvės ir vietinės reikšmės keliai. Bendrieji reikalavimai“ XXI skyriaus „Gatvių apšvietimas“, „Apšvietimo elektros įrenginių įrengimo taisyklės“, „Inžinerinių saugaus eismo priemonių projektavimo ir naudojimo rekomendacijos“ R ISEP 10 VII skyriaus „Apšvietimas“ ir kitų galiojančių teisės aktų reikalavimus.
- 2.2. Pėsčiųjų ir dviračių takų apšvietimą projektuoti vadovaujantis standartu LST EN 13201 (2, 3, 4 dalys), „Pėsčiųjų ir dviračių takų projektavimo rekomendacijomis“ R PDTP 12.
- 2.3. Apšvietimo tinklus projektuoti požeminiu elektros kabeliu. Kabelio laidininkų tipą ir skerspjūvį parinkti pagal leistinus įtampos nuostolius.
- 2.4. Kabelį per visą ilgį apsaugoti apsauginiu vamzdžiu. Vamzdžiai turi atitikti standarto LST EN 61386-24 „Vamzdžių sistemos kabeliams tvarkyti. 24 dalis. Ypatingieji reikalavimai. Požeminės vamzdžių sistemos“ reikalavimus. Per įvažiavimus ir gatvės važiuojamąją dalį vamzdžiai turi būti skirti naudoti zonose su didelėmis apkrovomis.
- 2.5. Apšvietimo stulpai turi būti pagaminti iš nerūdijančio metalo arba padengti karšto cinkavimo būdu vidinėje ir išorinėje pusėje.
- 2.6. Stulpų aukštis, spalva ir kiti parametrai turi būti parinkti įvertinant reikalavimus teritorijos architektūriniais sprendimams.
- 2.7. Privaloma įrengti kryptinį pėsčiųjų perėjų apšvietimą, apšvietimo stulpai įrengiami abiejose kelio (gatvės) važiuojamosios dalies, ar įvažiavimų į teritorijas, pusėse taip, kad pėstieji įžengiantys į pėsčiųjų perėją būtų apšviečiami iš atvažiuojančio vairuotojo pusės, pastarojo neakinant.
- 2.8. Gatvės apšvietimo stulpus projektuoti žalioje juostoje tarp gatvės ir šaligatvio, o jeigu tokia juosta neprojektuojama – už šaligatvio ribų.
- 2.9. Darbų zonoje yra įrengti šviestuvai pagal ES lėšas. Projekto rengimo metu, atsiradus poreikiui padidinti šviestuvų skaičių, turi būti suprojektuoti analogiškų parametru šviestuvai.

- 2.10. Pėsčiųjų perėjų kryptinio apšvietimo stulpai įrengiami abiejose kelio (gatvės) važiuojamosios dalies pusėse taip, kad pėstieji įžengiantys į pėsčiųjų perėją būtų apšviečiami iš atvažiuojančio vairuotojo pusės, pastarojo neakinant.
- 2.11. Pėsčiųjų perėjų apšvietimo šviestuvus projektuoti su kryptiniais, (asimetrinė šviesos pasiskirstymo diagrama), LED (Light emitting diode) ekonomiškais, mažai energijos naudojančiais šviesos šaltiniais. Šviestuvų šviesos srauto spalvinė temperatūra turi būti ne mažiau 5000 K.
- 2.12. Gatvės apšvietimo šviestuvų galią paskaičiuoti pagal standartus CEN/TR 13201-1:2014 „Kelių apšvietimas“ 1 dalis Apšvietimo klasių parinkimas ir LST EN 13201-2:2016 Gatvių apšvietimas 2 dalis Eksploatacinių charakteristikų reikalavimai.
- 2.13. Numatyti esamų šviestuvų, įrengtų pagal ES lėšas, permontavimą ant naujai projektuojamų apšvietimo atramų.
- 2.14. Pėsčiųjų perėja turi būti apšviesta taip, kad tamsiuoju paros metu arba esant blogam matomumui, abejomis kryptimis važiuojantys vairuotojai gerai matytų žmones, esančius pėsčiųjų perėjoje ir pėsčiuosius, besirengiančius kirsti kelią (gatvę), šaligatvyje (pėsčiųjų take). Apšvietimas taip pat turi užtikrinti pėsčiųjų perėjos kelio ženklų, vertikalojo ir horizontalojo ženklavimo apšvietimą. Pėsčiųjų perėjos centrinės ašies vertikali vidutinė apšvieta (palaikoma vertikalaus skaisčio vertė) 1 m aukštyje turi būti ne mažesnė, kaip 40 lx, pėsčiųjų perėjos ir laukimo zonų minimali vertikali apšvieta (palaikoma vertikalaus skaisčio vertė) bet kuriame taške 1 m aukštyje turi būti ne mažesnė, kaip 5 lx.
- 2.15. Gatvės apšvietimo šviestuvai turi turėti galimybę sumažinti šviestuvų šviesos srautą pasirinkamomis vertėmis (pritemdyti) pagal programuojamus laiko intervalus, vadovaujantis žiemos laiku. Temdymo diapazonas nuo 30 iki 100 proc.

nuo įjungimo - 22:00	100 %
22:00 - 23:00	70 %
23:00 - 05:30	30 %
05:30 - 06:30	70 %
06:30 - iki išjungimo	100 %

- 2.16. Gatvės apšvietimo šviestuvų išliekantis šviesos srautas po 100.000 val. turi būti ne mažiau, kaip 80 proc. pradinio šviesos srauto prie 25 °C.
- 2.17. Šviestuvų šviesos srauto spalvinė temperatūra turi būti ne daugiau 4000 K.
- 2.18. Apsauga nuo aplinkos poveikio ne mažiau, kaip IP65.
- 2.19. Atsparumas smūgiams ne blogesnis, kaip IK08.
- 2.20. Šviestuvo apsaugos nuo elektros srovės poveikio klasė: Ne žemesnė, kaip II.
- 2.21. Korpusas aliuminio, padengtas apsaugine danga, atsparia ultravioletiniams spinduliams. Korpuso viršus be briaunų, kuriose kauptųsi drėgmė ir nešvarumai.
- 2.22. Šviestuvai privalo turėti CE ženklumą ir ENEC arba ENEC+ sertifikatą.
- 2.23. Darbų zonoje apšvietimo tinklas prijungtas iš esamo apšvietimo valdymo spintų: MP-189; MP-5; MP-68; MP-138; MP-66; MP-30; MP-50; MP-185; MP-157A; MP-110; MP-29; MP-269; MP-148 .
- 2.24. Rengiant apšvietimo atnaujinimą įvertinti leistinas elektros galias. Esant būtinumui padidinti leistiną naudoti galią – gauti ir įvykdyti AB „Energijos skirstymo operatorius“ (ESO) prisijungimo sąlygas.

**3. BENDRIEJI REIKALAVIMAI**

- 3.1. Statytojas savo lėšomis, pagal galiojančių teisės aktų reikalavimus ir vadovaujantis šių sąlygų 2 p. nurodymais, turės parengti gatvės apšvietimo elektros tinklų projektą ir įrengti gatvės apšvietimo elektros tinklus.
- 3.2. Statytojas turės pateikti įrengtų gatvės apšvietimo elektros tinklų matavimo ir bandymo protokolus ir išvadas dėl šių elektros įrenginių atitikties projektui, elektros įrenginių įrengimo ir saugaus eksploatavimo reglamentuojančių teisės aktų reikalavimams bei galimybės naudoti pagal paskirtį.
- 3.3. Statytojas privalės kompensuoti UAB „Šiaulių gatvių apšvietimas“ apskaitoje demontavimo dieną užfiksuotą demontuoto turto likutinę vertę.
- 3.4. Bendrovė, esant būtinumui turi teisę tikslinti šias prisijungimo sąlygas.
- 3.5. Apšvietimo elektros tinklų projektą derinti su UAB „Šiaulių gatvių apšvietimas“.

**PRIDEDAMA**

1. Esamo apšvietimo tinklo schema – 1 kompl.
2. Esamų šviestuvų aprašymas – 1 kompl.

Direktorius

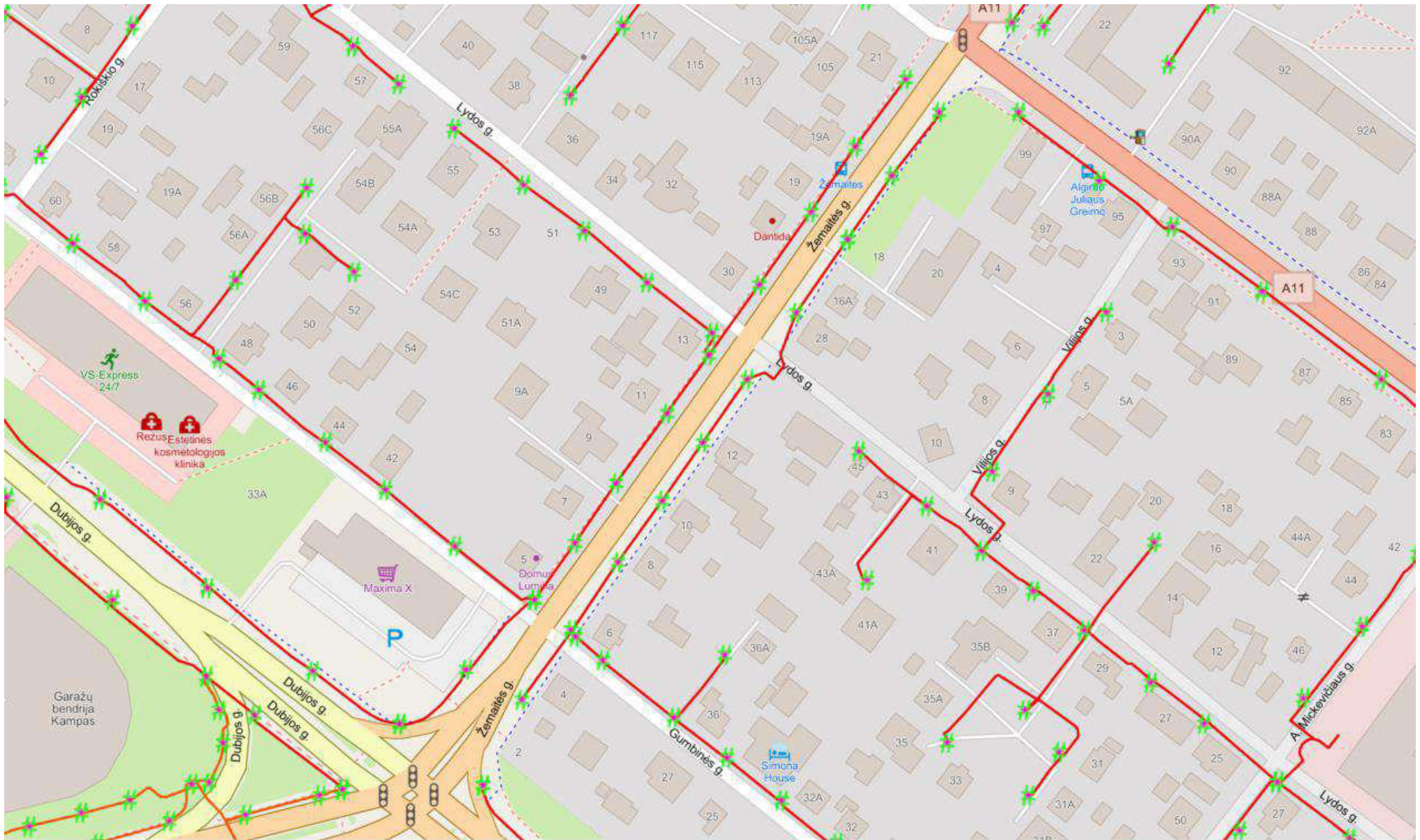


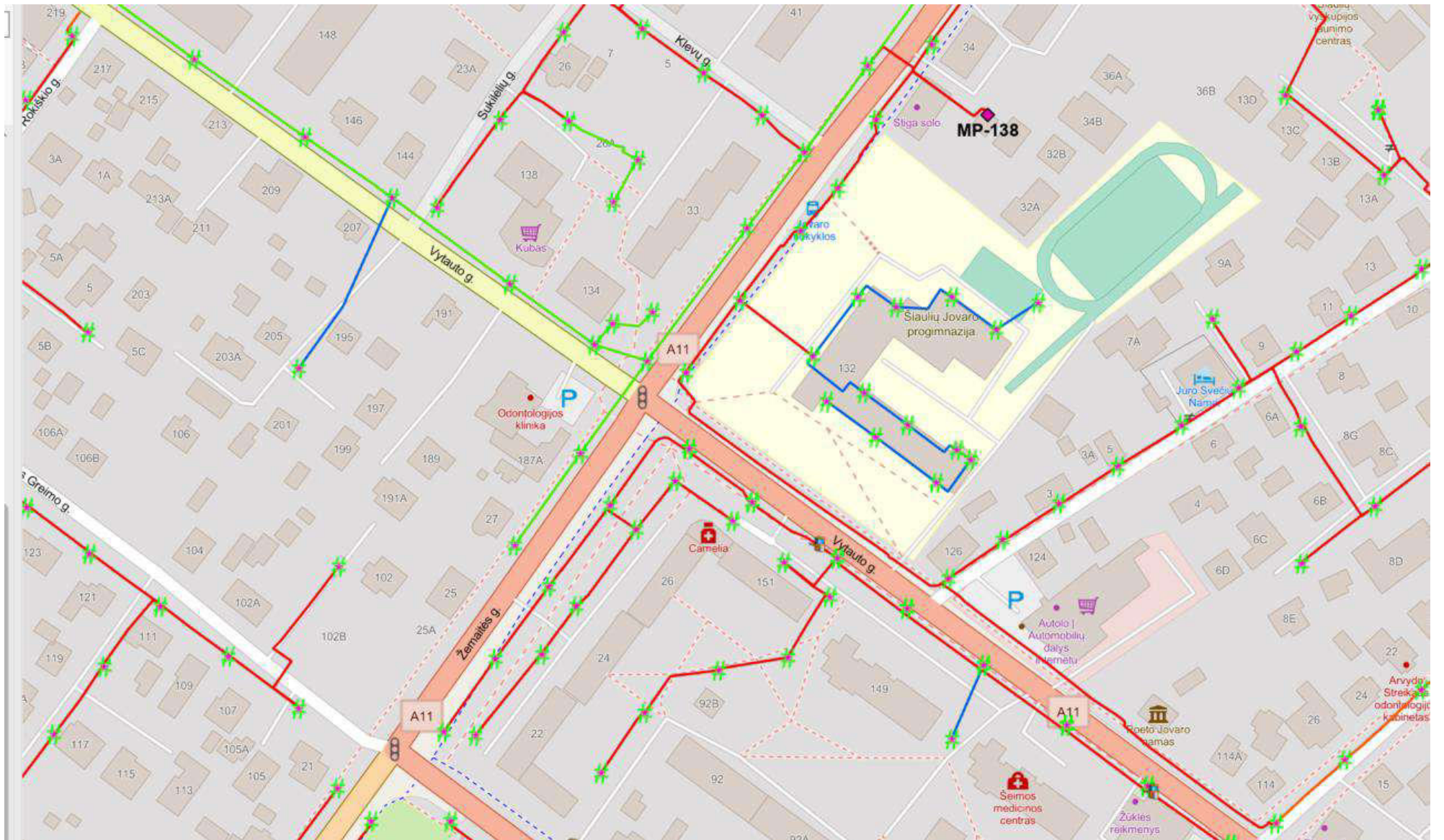
Tomas Petreikis

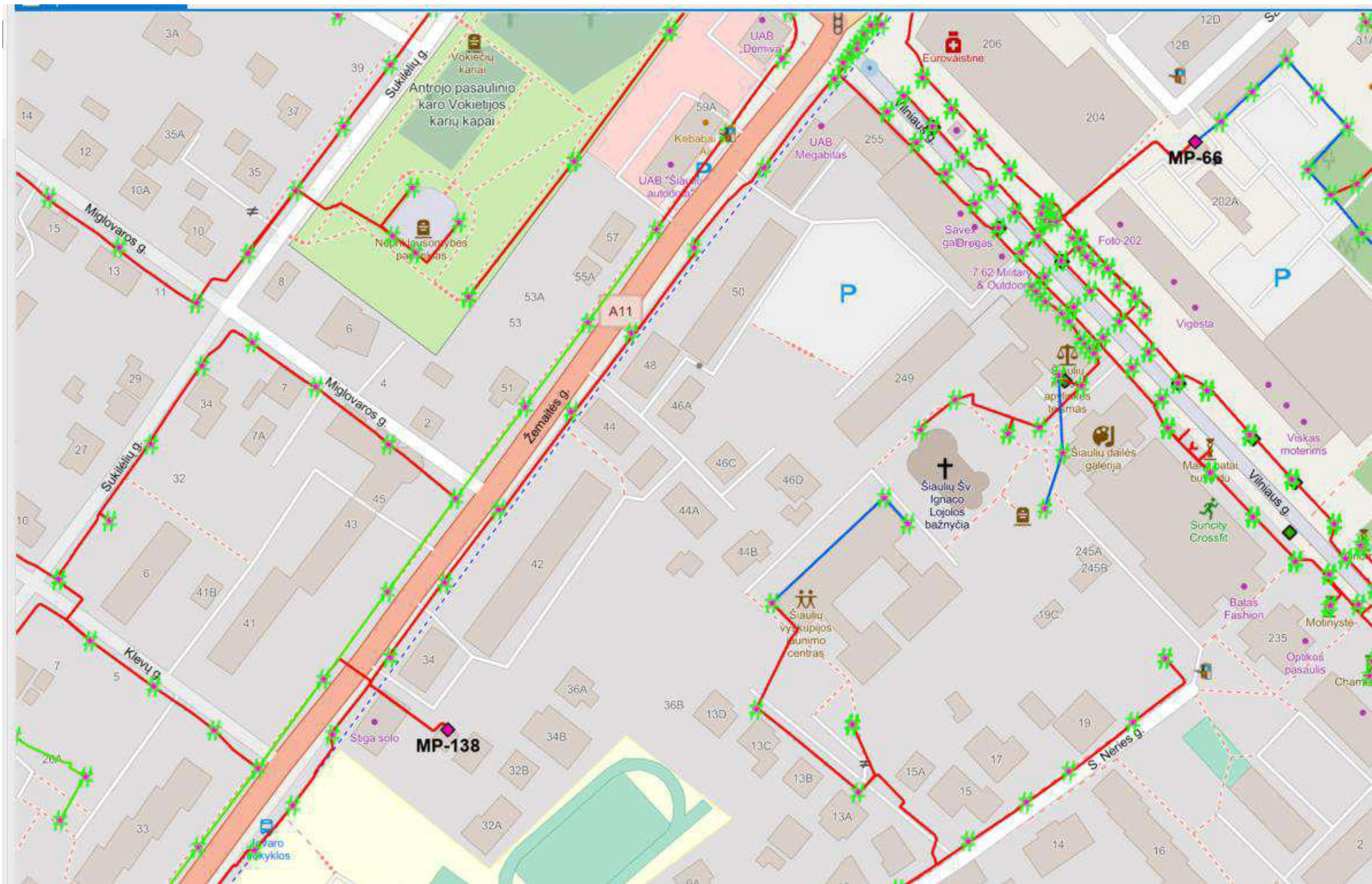
Parengė:  
Gamybos-technikos skyriaus vadovas  
mob. +370 690 68221

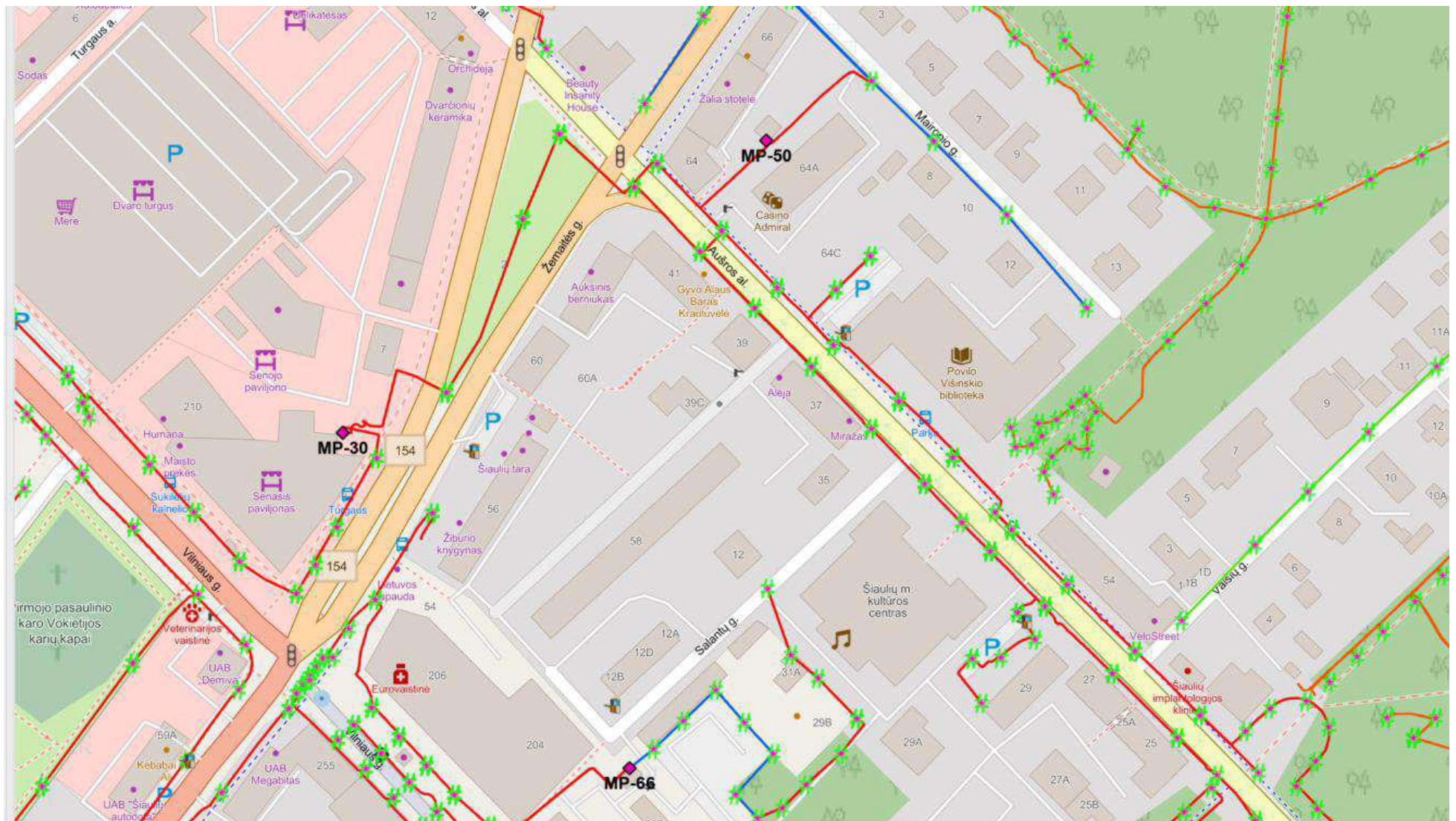


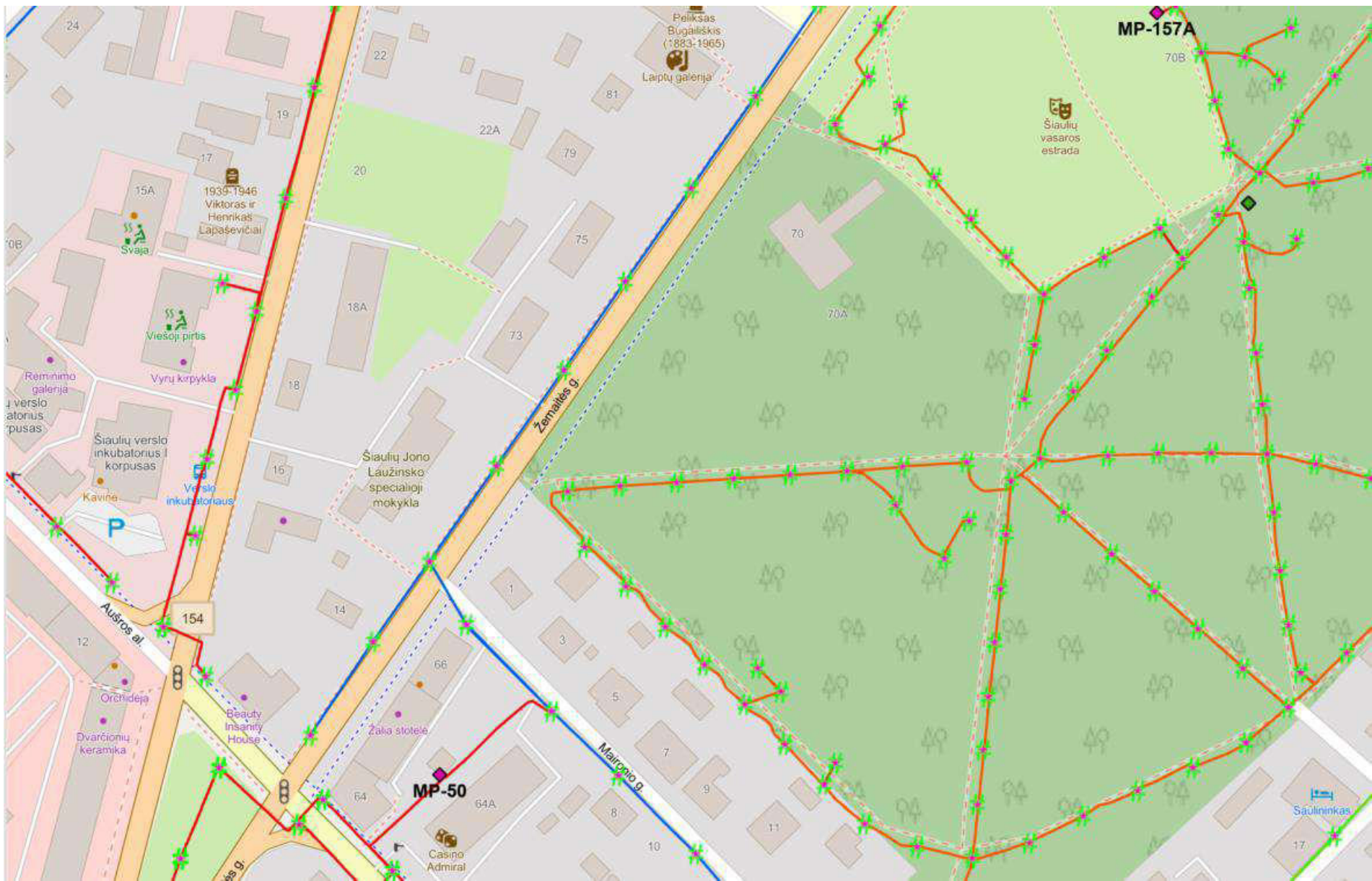
Algirdas Bertulis





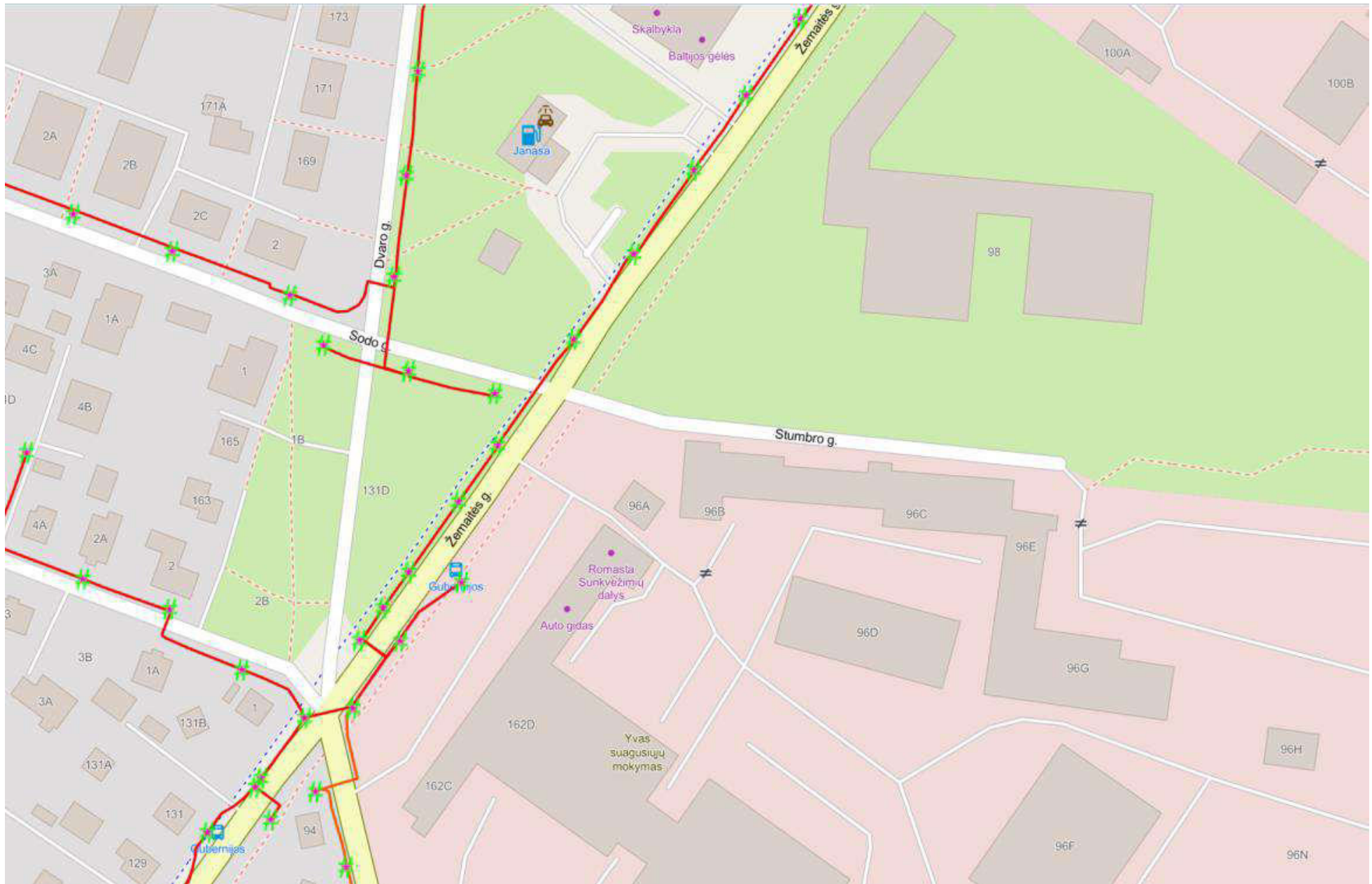


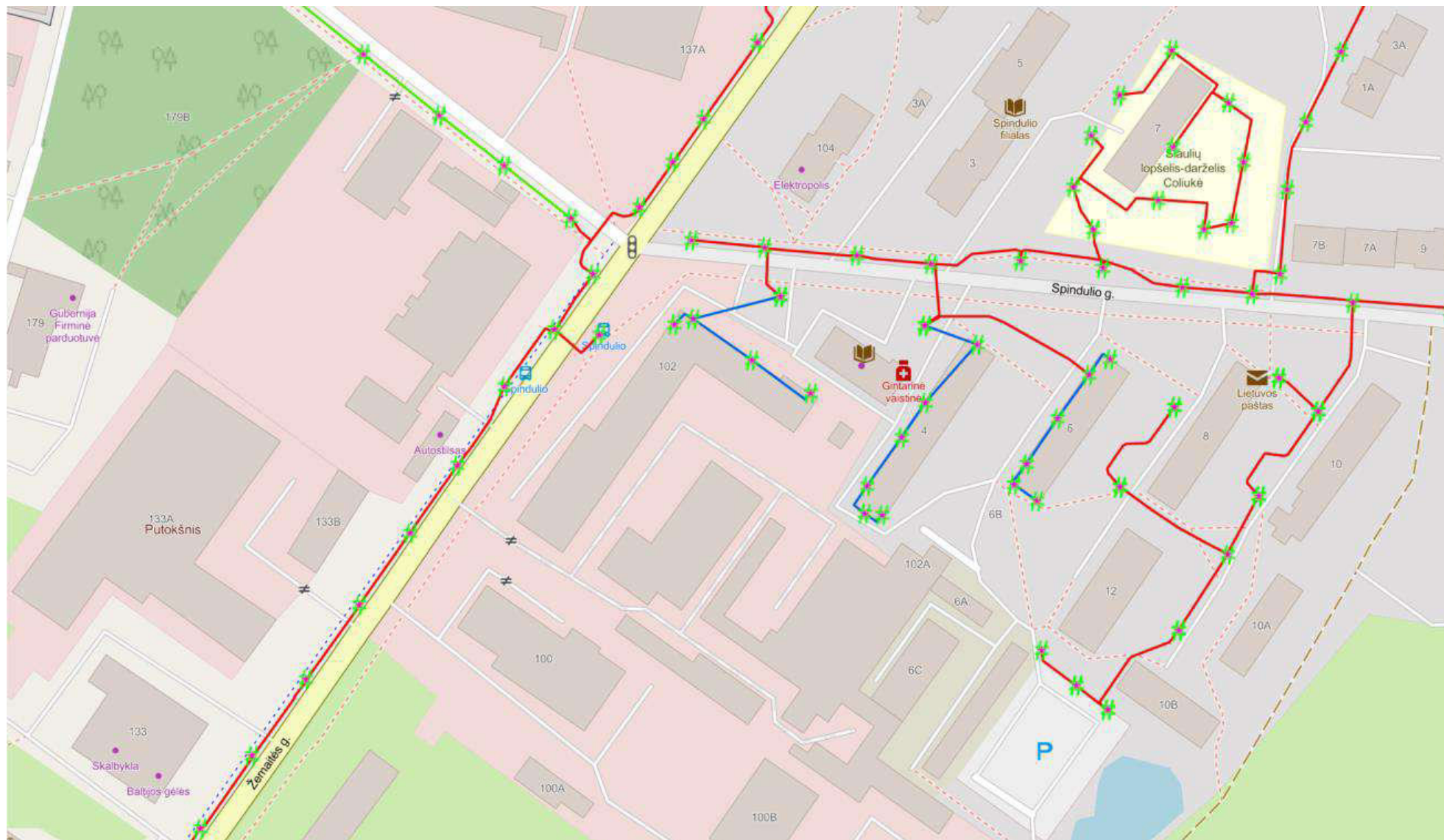






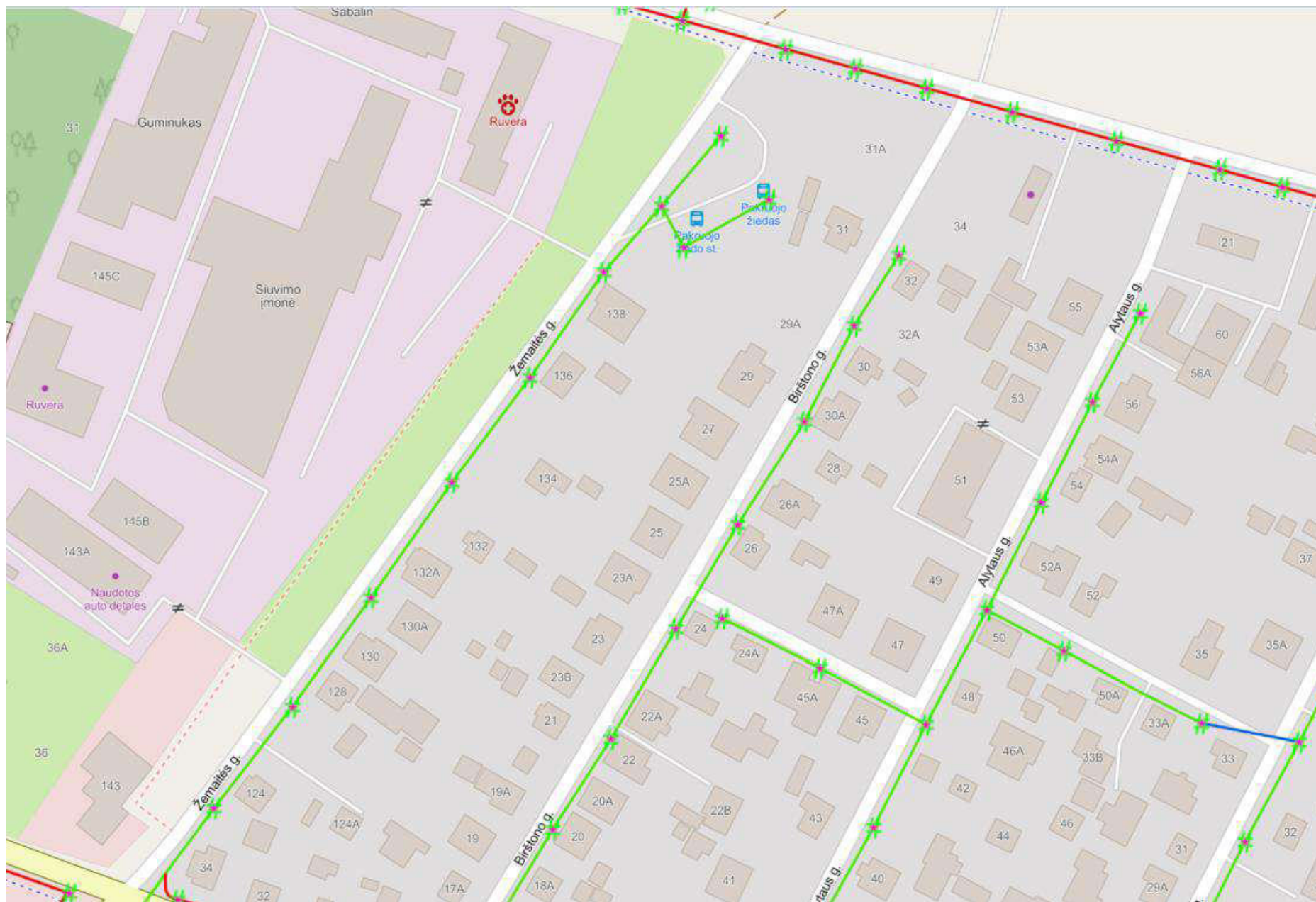












## Dokumento parašai

Parašai	Parašo informacija
 Algirdas Bertulis, GTS vadovas (2024-12-12 12:3...)	<p><b>Parašo duomenys</b></p> <p>Šis parašas yra galiojantis.</p> <p><b>Parašas</b></p> <p>Pasirašymo laikas: 2024-12-12 12:36:06 Paskirtis: pasirašymas Formatas: Einamojo galiojimo (XAdES-EPES) </p> <p><b>Pasirašantis asmuo</b></p> <p>Vardas, pavardė: Algirdas Bertulis Pareigos: GTS vadovas Struktūrinis padalinys: UAB "Šiaulių gatvių apšvietimas"</p> <p><b>Sertifikatas</b></p> <p>Turėtojas: ALGIRDAS BERTULIS  Leidėjas: EID-SK 2016 Galioja nuo 2023-05-13 iki 2028-05-11</p> <p><b>Elementai pasirašyti parašu „Algirdas Bertulis“</b></p> <ul style="list-style-type: none"><li>TURINYS<ul style="list-style-type: none"><li>LB23-011-TDP-E projektas ekspert 1212.pdf</li></ul></li><li>METADUOMENYS<ul style="list-style-type: none"><li>Dokumento pavadinimas: Žemaitės gatvės apšvietimas</li></ul></li><li>Sudarytojai<ul style="list-style-type: none"><li>UAB "Šiaulių gavių apšvietimas". Kodas: 1441295...</li></ul></li><li>Parašai<ul style="list-style-type: none"><li>Pasirašymo data: 2024-12-12, Parašo paskirtis: ...</li></ul></li></ul>



## ŠIAULIŲ MIESTO SAVIVALDYBĖS ADMINISTRACIJA

Biudžetinė įstaiga, Vasario 16-osios g. 62, 76295 Šiauliai,  
tel. (8 41) 59 62 00, faks. (8 41) 52 41 15, el. p. [rastine@siauliai.lt](mailto:rastine@siauliai.lt).  
Duomenys kaupiami ir saugomi Juridinių asmenų registre, kodas 188771865

---

MB „Lignumbaltica“  
el. paštas [ramunas.vaicekauskas@lignumbaltica.lt](mailto:ramunas.vaicekauskas@lignumbaltica.lt)

\_\_\_\_\_ Nr. \_\_\_\_\_  
I \_\_\_\_\_ Nr. \_\_\_\_\_

### DĖL PRITARIMO PROJEKTINIAMS SPRENDINIAMS

Informuojame, kad pritariame pagal 2023-04-21 Projektavimo paslaugų sutartį Nr. SŽ-770 parengto Žemaitės gatvės, nuo Dubijos iki Pakruojo g. ir Aušros al., nuo Žemaitės g. iki J. Basanavičiaus g., kapitalinio remonto techninio darbo projekto Nr. LB23-011-TDP (toliau – Projektas) sprendiniams.

Pažymima, kad pritarimas Projekto sprendiniams neatleidžia projektuotojo nuo atsakomybės dėl projekto klaidų, sprendinių neatitikimo su faktinėmis aplinkybėmis ir pan.

Administracijos direktorius

Antanas Bartulis

**DETALŪS METADUOMENYS**

<b>Dokumento sudarytojas (-ai)</b>	ŠIAULIŲ MIESTO SAVIVALDYBĖ 188771865, Vasario 16-osios g. 62, Šiauliai LT-76295
<b>Dokumento pavadinimas (antraštė)</b>	DĖL PRITARIMO PROJEKTINIAMS SPRENDINIAMS (ŽEMAITĖS)
<b>Dokumento registracijos data ir numeris</b>	2024-11-15 Nr. S-4286
<b>Dokumento gavimo data ir dokumento gavimo registracijos numeris</b>	–
<b>Dokumento specifikacijos identifikavimo žymuo</b>	ADOC-V1.0
<b>Parašo paskirtis</b>	Pasirašymas
<b>Parašą sukūrusio asmens vardas, pavardė ir pareigos</b>	Antanas Bartulis, Savivaldybės administracijos direktorius, ŠIAULIŲ MIESTO SAVIVALDYBĖS ADMINISTRACIJA
<b>Sertifikatas išduotas</b>	ANTANAS BARTULIS, Šiaulių miesto savivaldybės administracija LT
<b>Parašo sukūrimo data ir laikas</b>	2024-11-14 17:18:54 (GMT+02:00)
<b>Parašo formatas</b>	XAdES-T
<b>Laiko žymoje nurodytas laikas</b>	2024-11-14 17:18:54 (GMT+02:00)
<b>Informacija apie sertifikavimo paslaugų teikėją</b>	ADIC CA ECC, Asmens dokumentu israsymo centras prie LR VRM LT
<b>Sertifikato galiojimo laikas</b>	2024-06-13 09:09:02 – 2028-06-12 09:09:02
<b>Informacija apie būdus, naudotus metaduomenų vientisumui užtikrinti</b>	"Registravimas" paskirties metaduomenų vientisumas užtikrintas naudojant "RCSC IssuingCA, VI Registru centras - i.k. 124110246 LT" išduotą sertifikatą "Dokumentų valdymo sistema Avilys, Šiaulių miesto savivaldybės administracija, į.k. 188771865 LT", sertifikatas galioja nuo 2021-12-20 12:38:08 iki 2024-12-19 12:38:08
<b>Pagrindinio dokumento priedų skaičius</b>	–
<b>Pagrindinio dokumento pridedamų dokumentų skaičius</b>	–
<b>Priedamo dokumento sudarytojas (-ai)</b>	–
<b>Priedamo dokumento pavadinimas (antraštė)</b>	–
<b>Priedamo dokumento registracijos data ir numeris</b>	–
<b>Programinės įrangos, kuria naudojantis sudarytas elektroninis dokumentas, pavadinimas</b>	Dokumentų valdymo sistema Avilys, versija 3.5.71.1
<b>Informacija apie elektroninio dokumento ir elektroninio (-ių) parašo (-ų) tikrinimą (tikrinimo data)</b>	Atitinka specifikacijos keliamus reikalavimus. Visi dokumente esantys elektroniniai parašai galioja (2024-11-15 09:44:28)
<b>Paieškos nuoroda</b>	–
<b>Papildomi metaduomenys</b>	Nuorašą suformavo 2024-11-15 09:44:29 Dokumentų valdymo sistema Avilys

Projekto pavadinimas: Žemaitės g.

Kelių apšvietimo apšvietos normos parinkimas konfliktinėse zonose (pagal CEN/TR 13201-1:2014)

Parametras	Parinkty	Aprašymas	Vertinimo vienetas	t <sub>1</sub>	t <sub>2</sub>	t <sub>3</sub>	t <sub>4</sub>
				20:00	23:00	05:00	06:00
Greitis ar greičio apribojimas	Labai aukštas	v > 100 km/h	3				
	Aukštas	70 < v < 100 km/h	2				
	Vidutinis	40 < v < 70 km/h	0	0	0	0	0
	Žemas	v < 40 km/h	-1				
Eismo dydis	Aukštas		1	1	1	1	1
	Vidutinis		0				
	Žemas		-1				
Eismo sudėtis	Mišri su dideliu procentingumu nemotorizuoto transporto		2				
	Mišri		1				
	Tik motorizuotas transportas		0	0	0	0	0
Judėjimo kelių atskyrimas	Ne		1	1	1	1	1
	Taip		0				
Stovintys automobiliai	Yra		1				
	Nėra		0	0	0	0	0
Aplinkos skaistumas	Aukštas	parduotuvų vitrinos, reklamų skydai, sporto aikštės, stotys, saugojimo plotai	1	1	1	1	1
	Vidutinis	normali situacija	0				
	Žemas		-1				
Navigacinė užduotis	Labai sunki		2				
	Sunki		1	1	1	1	1
	Lengva		0				

Stulpelyje esanti reikšmė yra kaip pavyzdys. Bet kokia metodų adaptacija ar atitinkamos vertinimo reikšmės gali būti koreguojamos pagal šalies reikalavimus.

Pagal LST EN13201-2:2016 ir LST EN13201-3:2016

Apšvietimo klasė :	C2	C2	C2	C2
Apšvieta Evid, lx	lx	lx	lx	lx
U <sub>0</sub>	20,0	20,0	20,0	20,0
TI (informative), %	0,40	0,40	0,40	0,40
	15	15	15	15

Projekto pavadinimas: Žemaitės g.

Kelių apšvietimo skaisčio normos parinkimas (pagal CEN/TR 13201-1:2014)

Parametras	Parinktys	Aprašymas	Įvertinimo vienetas	t <sub>1</sub>	t <sub>2</sub>	t <sub>3</sub>	t <sub>4</sub>
				20:00	23:00	05:00	06:00
Greitis ar greičio apribojimas	Labai aukštas	v > 100 km/h	2				
	Aukštas	70 < v < 100 km/h	1				
	Vidutinis	40 < v < 70 km/h	-1	-1	-1	-1	-1
	Žemas	v < 40 km/h	-2				
Eismo dydis		Greitkelis ir daugiajuosčiai keliai	Dviejų juostų kelias				
	Aukštas	> 65 % maksimalaus pajėgumo	> 45 % maksimalaus pajėgumo	1	1	1	1
	Vidutinis	36 % - 65 % maksimalaus pajėgumo	15%-45% maksimalaus pajėgumo	0			
	Žemas	< 35 % maksimalaus pajėgumo	< 15 % maksimalaus pajėgumo	-1			
Eismo sudėtis	Mišri su dideliu procentingumu nemotorizuoto transporto		2				
	Mišri		1				
	Tik motorizuotas transportas		0	0	0	0	0
Judėjimo kelių atskyrimas	Ne		1	1	1	1	1
	Taip		0				
Susikirtimų tankumas		Sankryžos/km	Sankirtos, atstumas tarp tiltų, km				
	Aukštas	>3	<3	1			
	Vidutinis	<3	>3	0	0	0	0
Stovintys automobiliai	Yra		1				
	Nėra		0	0	0	0	0
Aplinkos skaistumas	Aukštas	parduotuvių vitrinos, reklamų skydai, sporto aikštės, stotys, saugojimo plotai	1	1	1	1	1
	Vidutinis	normali situacija	0				
	Žemas		-1				
Navigacinė užduotis	Labai sunki		2				
	Sunki		1	1	1	1	1
	Lengva		0				

Stulpelyje esanti reikšmė yra kaip pavyzdys. Bet kokia metodų adaptacija ar atitinkamos vertinimo reikšmės gali būti koreguojamos pagal šalies reikalavimus.

Pagal LST EN13201-2:2016 ir LST EN13201-3:2016

Apšvietimo klasė :

Skaistis, cd/m <sup>2</sup>	M3	M3	M3	M3
	cd/m <sup>2</sup>	cd/m <sup>2</sup>	cd/m <sup>2</sup>	cd/m <sup>2</sup>
U <sub>0</sub>	1,00	1,00	1,00	1,00
U <sub>1</sub>	0,40	0,40	0,40	0,40
U <sub>0 wet</sub>	0,60	0,60	0,60	0,60
TI, %	0,15	0,15	0,15	0,15
EIR (R <sub>EI</sub> )	15	15	15	15
	0,30	0,30	0,30	0,30

Projekto pavadinimas: Žemaitės g.

Takų apšvietimo apšvietos normos parinkimas (pagal CEN/TR 13201-1:2014), kai eismo greitis mažesnis nei 40km/h

Parametras	Parinktys	Aprašymas	Vertinimo vienetas	t <sub>1</sub>	t <sub>2</sub>
				23:00	06:00
Kelionės greitis	Žemas	v < 40 km/h	1	1	1
	Labai žemas (pėsčiojo greitis)	Labai žemas, ėjimo greitis	0		
Naudojimo intensyvumas	Užimtas		1		
	Normalus		0	0	0
	Ramus		-1		
Eismo sudėtis	Pėstieji, dviratininkai ir motorizuotas trafikas		2		
	Pėstieji ir motorizuotas trafikas		1		
	Tik pėstieji ir dviratininkai		1	1	1
	Tik pėstieji		0		
	Tik dviratininkai		0		
Stovintys automobiliai	Yra		1		
	Nėra		0	0	0
Aplinkos skaistumas	Aukštas	parduotuvių vitrinos, reklamų skydai, sporto aikštės, stotys, saugojimo plotai	1	1	1
	Vidutinis	normali situacija	0		
	Žemas		-1		
Veido atpažinimas	Būtinai		Papildomi reikalavimai		
	Nebūtinai		Nėra papildomų reikalavimų		

Stulpelyje esanti reikšmė yra kaip pavyzdys. Bet kokia metodų adaptacija ar atitinkamos vertinimo reikšmės gali būti koreguojamos pagal šalies reikalavimus.  
Veido atpažinimo parametrų specifinės rekomendacijos nustatomos kiekvienoje šalyje atskirai

Pagal LST EN13201-2:2016 ir LST EN13201-3:2016

Apšvietimo klasė :	P3	P3
	Apšvieta Evid, lx	7,50
E <sub>min</sub> , lx	1,50	1,50
Ev <sub>min</sub> , lx	2,50	2,50
Esc <sub>min</sub> , lx	1,50	1,50
TI (informative), %	25	25



Žemaitės g.



## Table of Contents

Cover .....	1
Table of Contents .....	2
Luminaire list .....	3

### Product data sheets

Vizulo - Stork Little Brother 80 W 32 LED (1x 32 LED MOD AB) .....	4
Vizulo - Stork Little Sister 10 W 8 LED (1x 8 LED MOD AA) .....	5

### Žemaitės g. 1 · SV-1/SV-4

Summary (according to EN 13201:2015) .....	6
--	---

### Žemaitės g. 2 · SV-4/SV-13

Summary (according to EN 13201:2015) .....	9
--	---

### Žemaitės g. 3 · 3 SV-13/SV-16

Summary (according to EN 13201:2015) .....	12
--	----

### Žemaitės g. 4 · SV-16/SV-52

Summary (according to EN 13201:2015) .....	15
--	----



## Luminaire list

 $\Phi_{\text{total}}$ 

425881 lm

 $P_{\text{total}}$ 

2790.0 W

Luminous efficacy

152.6 lm/W

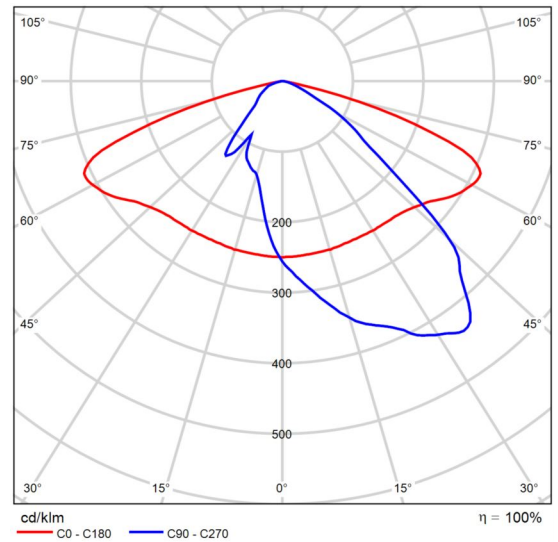
pcs.	Manufacturer	Article No.	Article name	P	$\Phi$	Luminous efficacy
34	Vizulo	SRLE 080 740 L17 AB032	Stork Little Brother 80 W 32 LED	80.0 W	12235 lm	152.9 lm/W
7	Vizulo	SRUE 010 740 LC5 AA008	Stork Little Sister 10 W 8 LED	10.0 W	1413 lm	141.3 lm/W

## Product data sheet

Vizulo - Stork Little Brother 80 W 32 LED



Article No.	SRLE 080 740 L17 AB032
P	80.0 W
$\Phi_{Lamp}$	12235 lm
$\Phi_{Luminaire}$	12235 lm
$\eta$	100.00 %
Luminous efficacy	152.9 lm/W
CCT	4000 K
CRI	70



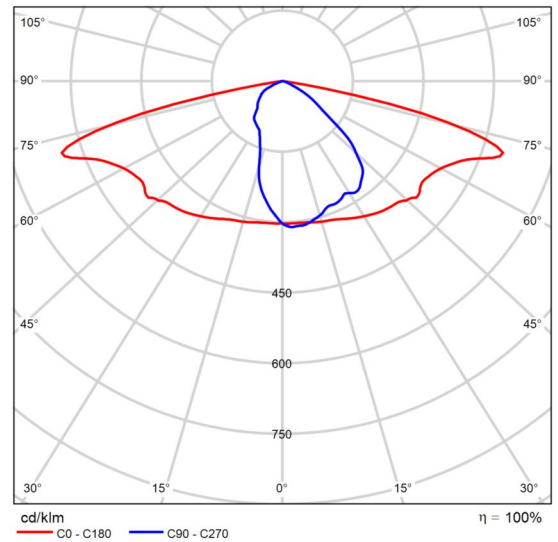
Polar LDC

## Product data sheet

Vizulo - Stork Little Sister 10 W 8 LED



Article No.	SRUE 010 740 LC5 AA008
P	10.0 W
$\Phi_{Lamp}$	1413 lm
$\Phi_{Luminaire}$	1413 lm
$\eta$	100.00 %
Luminous efficacy	141.3 lm/W
CCT	4000 K
CRI	70

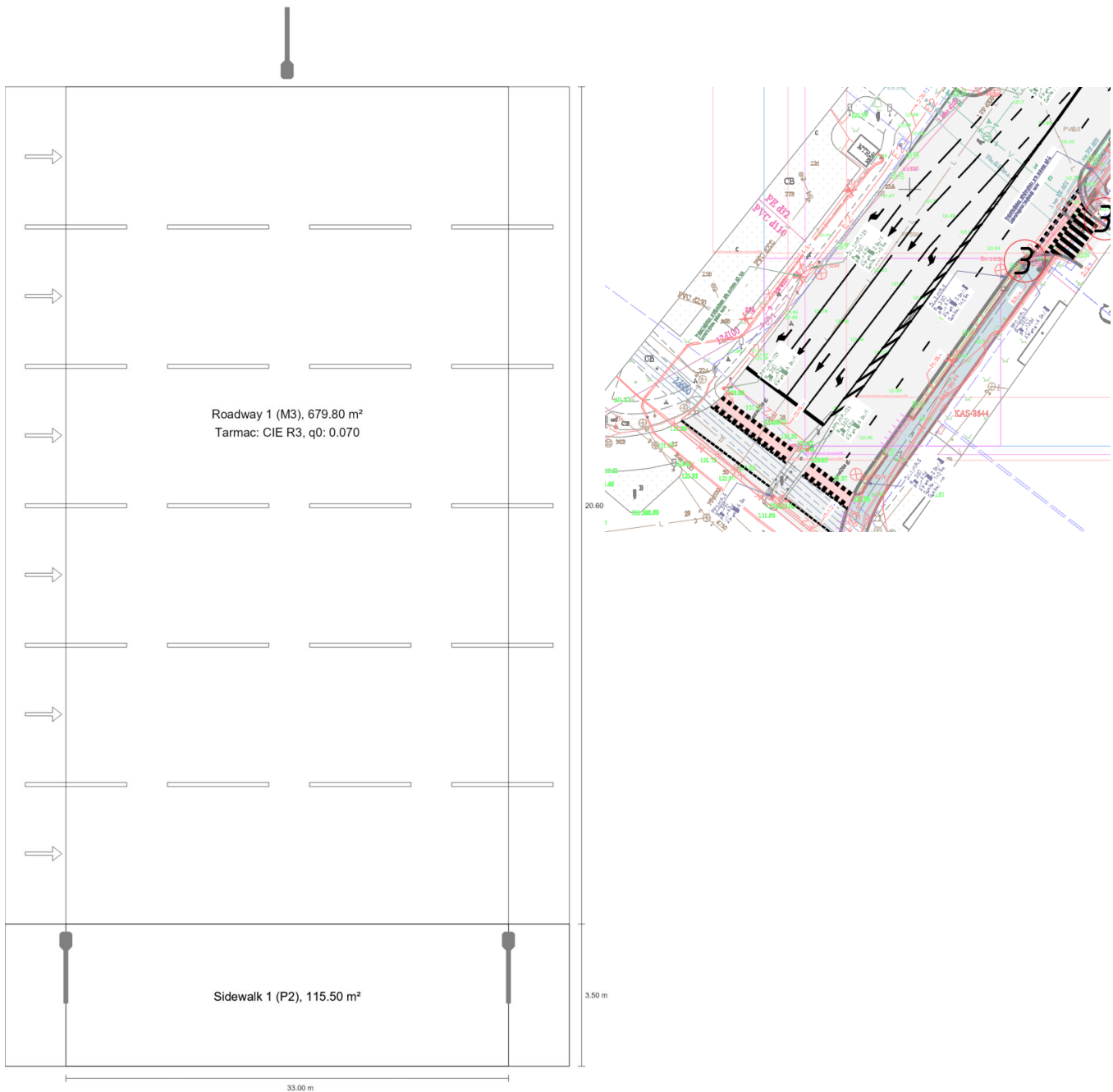


Polar LDC



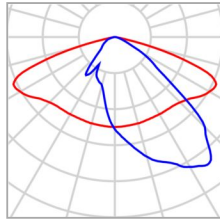
Žemaitės g. 1 SV-1/SV-4

### Summary (according to EN 13201:2015)



Žemaitės g. 1

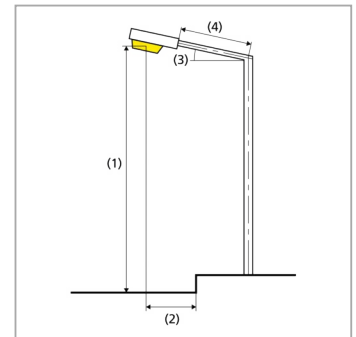
## Summary (according to EN 13201:2015)



Manufacturer	Vizulo	P	80.0 W
Article No.	SRLE 080 740 L17 AB032	$\Phi_{\text{Lamp}}$	12235 lm
Article name	Stork Little Brother 80 W 32 LED	$\Phi_{\text{Luminaire}}$	12235 lm
Fitting	1x 32 LED MOD AB	$\eta$	100.00 %

### Stork Little Brother 80 W 32 LED (both sides offset)

Pole distance	33.000 m
(1) Light spot height	9.500 m
(2) Light point overhang	-0.450 m
(3) Boom inclination	5.0°
(4) Boom length	1.500 m
Annual operating hours	4000 h: 100.0 %, 80.0 W
Wattage / route	4800.0 W/km
ULR / ULOR	0.00 / 0.00
Max. luminous intensities Any direction forming the specified angle from the downward vertical, with the luminaire installed for use.	$\geq 70^\circ$ : 533 cd/klm $\geq 80^\circ$ : 104 cd/klm $\geq 90^\circ$ : 2.78 cd/klm
Luminous intensity class The luminous intensity values in [cd/klm] for calculation of the luminous intensity class refer to the luminaire luminous flux according to EN 13201:2015.	G*2
Glare index class	D.5
MF	0.80



Žemaitės g. 1

## Summary (according to EN 13201:2015)

Results for valuation fields

A maintenance factor of 0.80 was used for calculating for the installation.

	Symbol	Calculated	Target	Check
Roadway 1 (M3)	$L_{av}$	1.27 cd/m <sup>2</sup>	≥ 1.00 cd/m <sup>2</sup>	✓
	$U_o$	0.56	≥ 0.40	✓
	$U_l$	0.83	≥ 0.60	✓
	TI	8 %	≤ 15 %	✓
	$R_{Et}$	0.60	≥ 0.30	✓
Sidewalk 1 (P2)	$E_{av}$	11.50 lx	[10.00 - 15.00] lx	✓
	$E_{min}$	6.54 lx	≥ 2.00 lx	✓

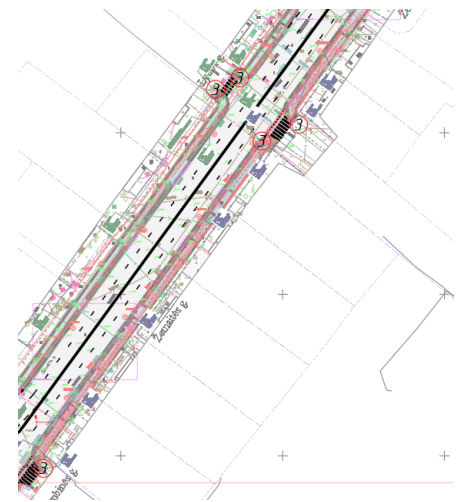
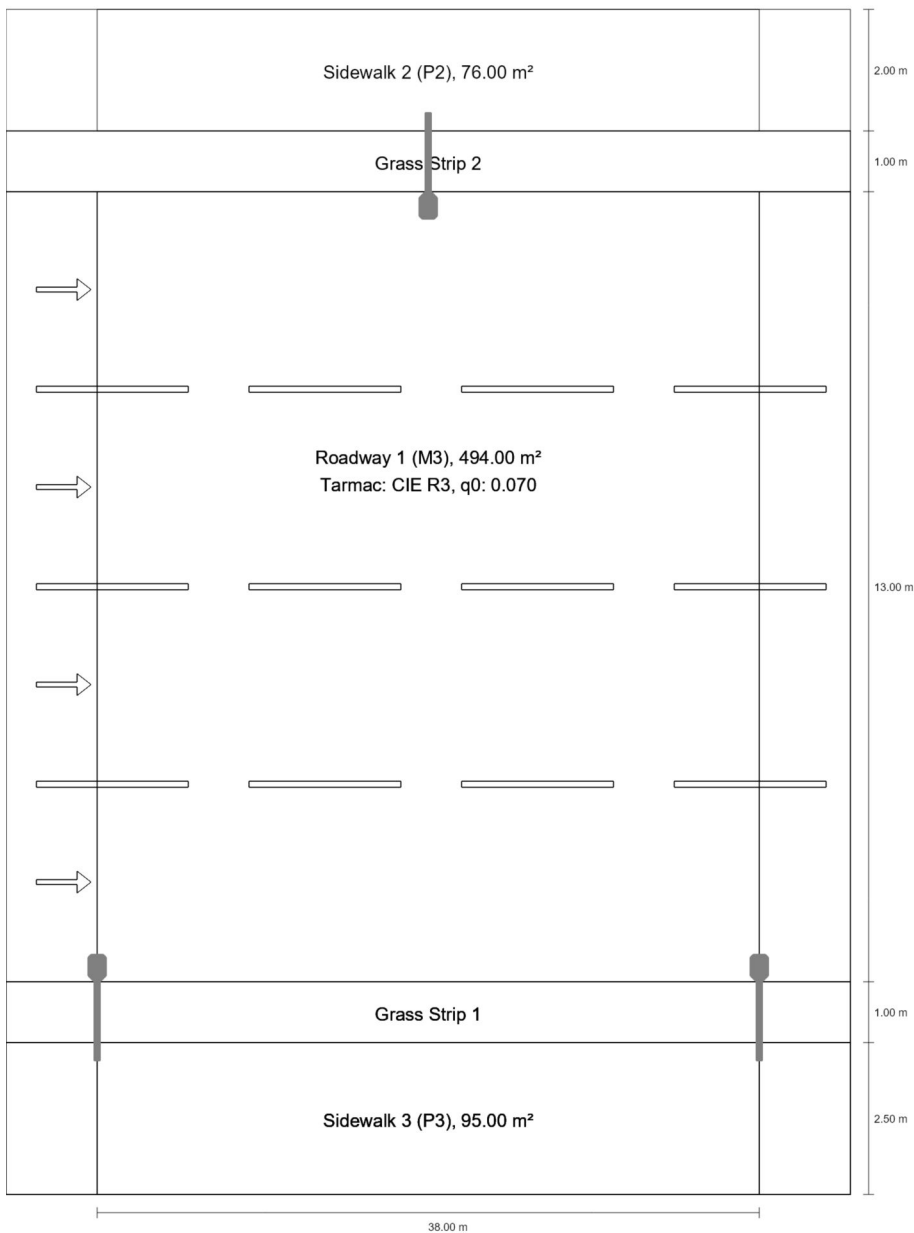
Results for energy efficiency indicators

	Symbol	Calculated	Energy Consumption
Žemaitės g. 1	$D_p$	0.010 W/lx*m <sup>2</sup>	–
Stork Little Brother 80 W 32 LED (both sides offset)	$D_e$	0.8 kWh/m <sup>2</sup> yr	640.0 kWh/yr



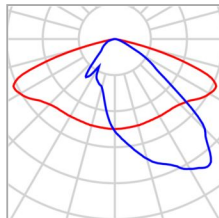
Žemaitės g. 2 SV-4/SV13

### Summary (according to EN 13201:2015)



Žemaitės g. 2

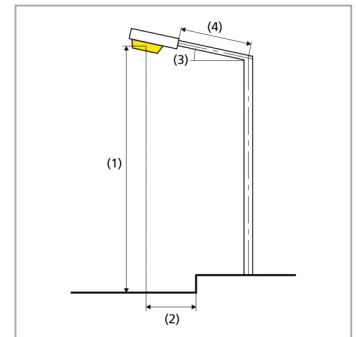
## Summary (according to EN 13201:2015)



Manufacturer	Vizulo	P	80.0 W
Article No.	SRLE 080 740 L17 AB032	$\Phi_{\text{Lamp}}$	12235 lm
Article name	Stork Little Brother 80 W 32 LED	$\Phi_{\text{Luminaire}}$	12235 lm
Fitting	1x 32 LED MOD AB	$\eta$	100.00 %

### Stork Little Brother 80 W 32 LED (both sides offset)

Pole distance	38.000 m
(1) Light spot height	9.500 m
(2) Light point overhang	0.200 m
(3) Boom inclination	0.0°
(4) Boom length	1.500 m
Annual operating hours	4000 h: 100.0 %, 80.0 W
Wattage / route	4160.0 W/km
ULR / ULOR	0.00 / 0.00
Max. luminous intensities Any direction forming the specified angle from the downward vertical, with the luminaire installed for use.	$\geq 70^\circ$ : 493 cd/klm $\geq 80^\circ$ : 22.7 cd/klm $\geq 90^\circ$ : 0.00 cd/klm
Luminous intensity class The luminous intensity values in [cd/klm] for calculation of the luminous intensity class refer to the luminaire luminous flux according to EN 13201:2015.	G*4
Glare index class	D.5
MF	0.80



Žemaitės g. 2

## Summary (according to EN 13201:2015)

Results for valuation fields

A maintenance factor of 0.80 was used for calculating for the installation.

	Symbol	Calculated	Target	Check
Sidewalk 2 (P2)	$E_{av}$	11.32 lx	[10.00 - 15.00] lx	✓
	$E_{min}$	6.67 lx	$\geq 2.00$ lx	✓
Roadway 1 (M3)	$L_{av}$	1.59 cd/m <sup>2</sup>	$\geq 1.00$ cd/m <sup>2</sup>	✓
	$U_o$	0.49	$\geq 0.40$	✓
	$U_l$	0.73	$\geq 0.60$	✓
	TI	6 %	$\leq 15$ %	✓
	$R_{EI}$	0.55	$\geq 0.30$	✓
Sidewalk 3 (P3)	$E_{av}$	10.67 lx	[7.50 - 11.25] lx	✓
	$E_{min}$	6.20 lx	$\geq 1.50$ lx	✓

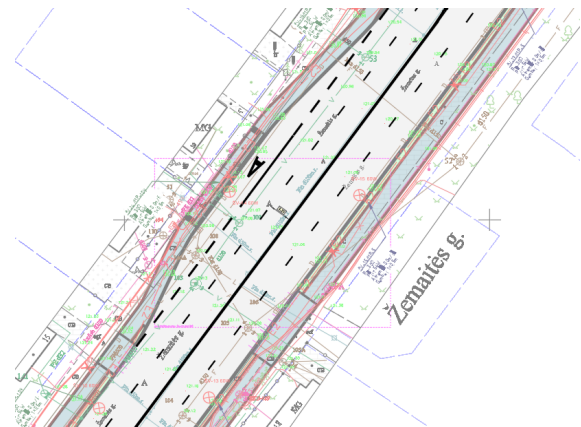
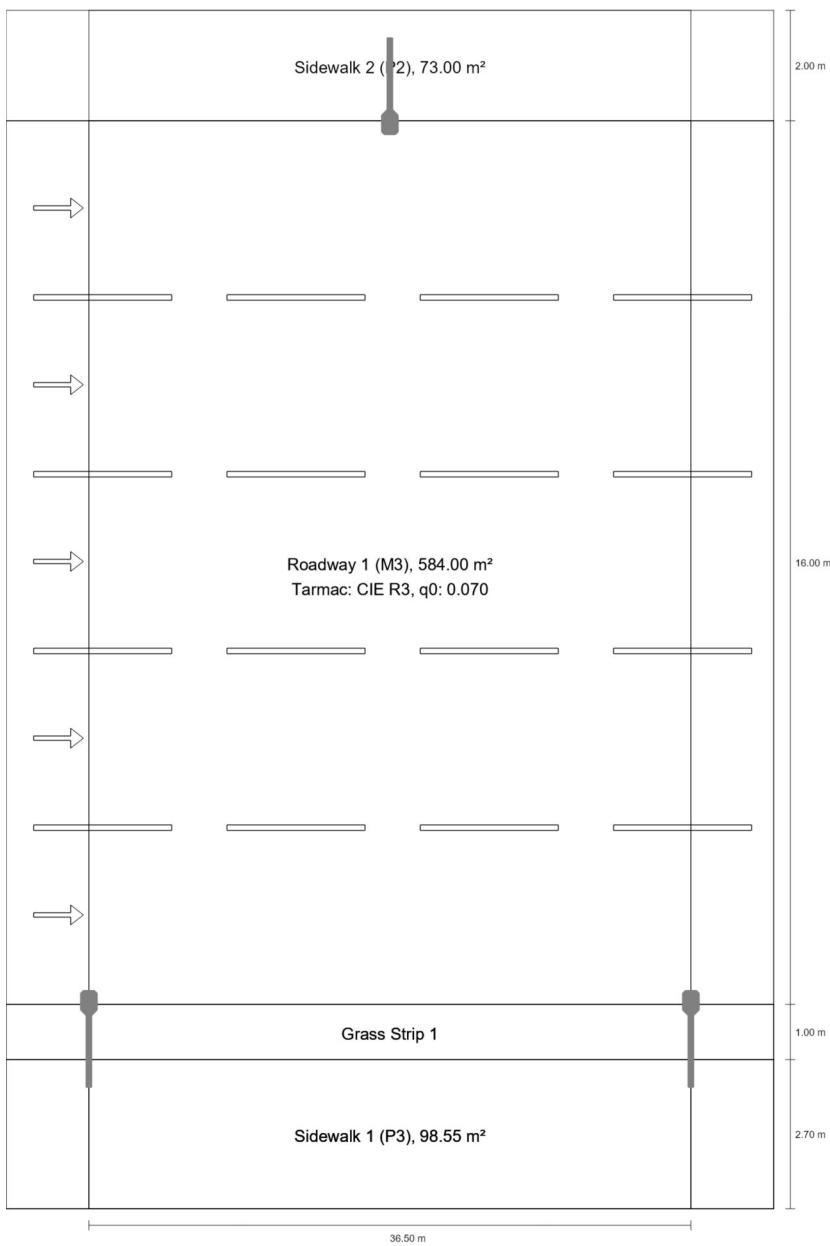
Results for energy efficiency indicators

	Symbol	Calculated	Energy Consumption
Žemaitės g. 2	$D_p$	0.010 W/lx* m <sup>2</sup>	-
Stork Little Brother 80 W 32 LED (both sides offset)	$D_e$	1.0 kWh/m <sup>2</sup> yr	640.0 kWh/yr



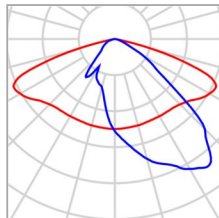
Žemaitės g. 3 SV-13/SV16

### Summary (according to EN 13201:2015)



Žemaitės g. 3

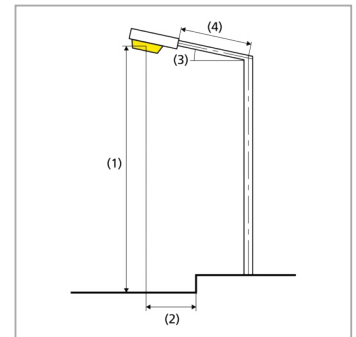
## Summary (according to EN 13201:2015)



Manufacturer	Vizulo	P	80.0 W
Article No.	SRLE 080 740 L17 AB032	$\Phi_{\text{Lamp}}$	12235 lm
Article name	Stork Little Brother 80 W 32 LED	$\Phi_{\text{Luminaire}}$	12235 lm
Fitting	1x 32 LED MOD AB	$\eta$	100.00 %

### Stork Little Brother 80 W 32 LED (both sides offset)

Pole distance	36.500 m
(1) Light spot height	9.500 m
(2) Light point overhang	0.000 m
(3) Boom inclination	0.0°
(4) Boom length	1.500 m
Annual operating hours	4000 h: 100.0 %, 80.0 W
Wattage / route	4320.0 W/km
ULR / ULOR	0.00 / 0.00
Max. luminous intensities Any direction forming the specified angle from the downward vertical, with the luminaire installed for use.	$\geq 70^\circ$ : 493 cd/klm $\geq 80^\circ$ : 22.7 cd/klm $\geq 90^\circ$ : 0.00 cd/klm
Luminous intensity class The luminous intensity values in [cd/klm] for calculation of the luminous intensity class refer to the luminaire luminous flux according to EN 13201:2015.	G*4
Glare index class	D.5
MF	0.80



Žemaitės g. 3

## Summary (according to EN 13201:2015)

Results for valuation fields

A maintenance factor of 0.80 was used for calculating for the installation.

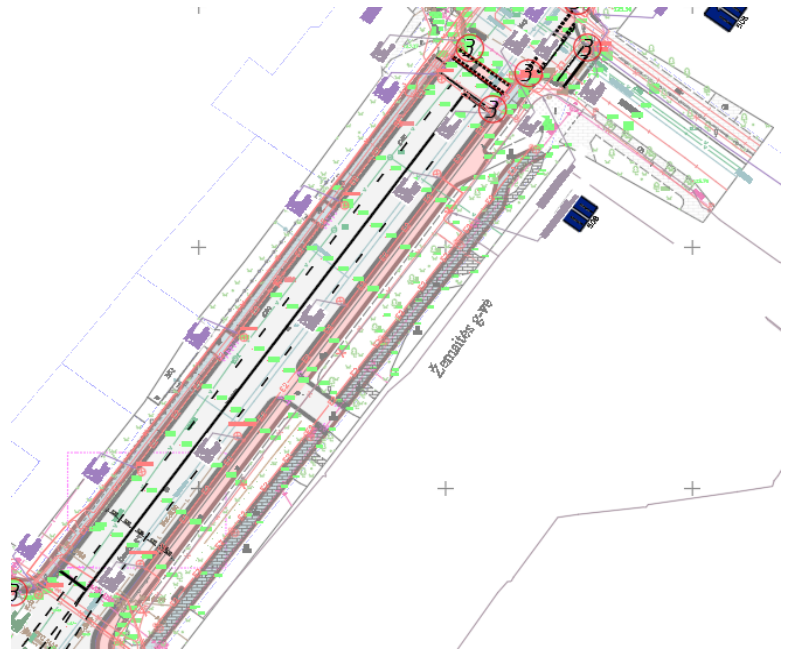
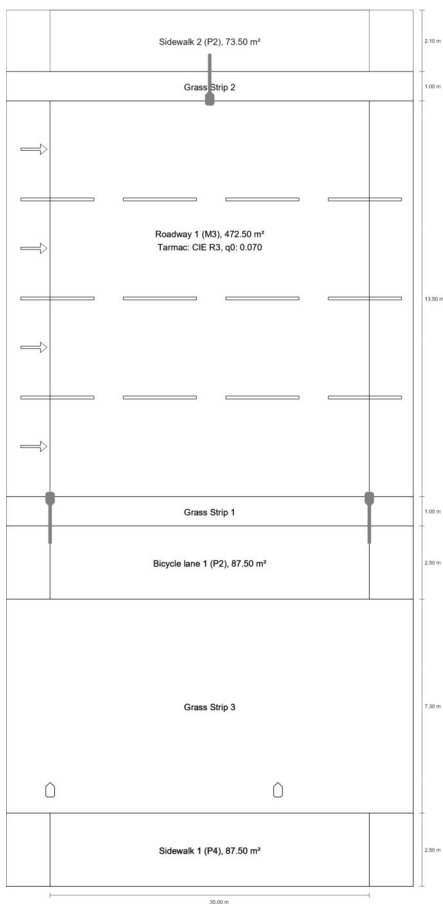
	Symbol	Calculated	Target	Check
Sidewalk 2 (P2)	$E_{av}$	13.51 lx	[10.00 - 15.00] lx	✓
	$E_{min}$	7.00 lx	$\geq 2.00$ lx	✓
Roadway 1 (M3)	$L_{av}$	1.41 cd/m <sup>2</sup>	$\geq 1.00$ cd/m <sup>2</sup>	✓
	$U_o$	0.48	$\geq 0.40$	✓
	$U_l$	0.70	$\geq 0.60$	✓
	TI	7 %	$\leq 15$ %	✓
	$R_{EI}$	0.60	$\geq 0.30$	✓
Sidewalk 1 (P3)	$E_{av}$	9.91 lx	[7.50 - 11.25] lx	✓
	$E_{min}$	5.57 lx	$\geq 1.50$ lx	✓

Results for energy efficiency indicators

	Symbol	Calculated	Energy Consumption
Žemaitės g. 3	$D_p$	0.010 W/lx*m <sup>2</sup>	-
Stork Little Brother 80 W 32 LED (both sides offset)	$D_e$	0.8 kWh/m <sup>2</sup> yr	640.0 kWh/yr

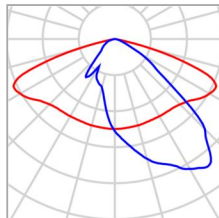
Žemaitės g. 4 SV-16/SV-52

### Summary (according to EN 13201:2015)



Žemaitės g. 4

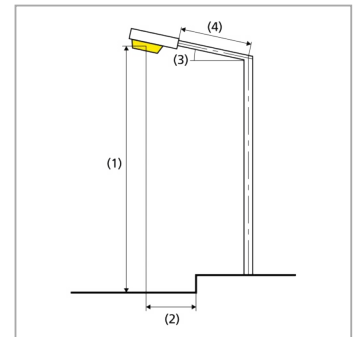
## Summary (according to EN 13201:2015)



Manufacturer	Vizulo	P	80.0 W
Article No.	SRLE 080 740 L17 AB032	$\Phi_{\text{Lamp}}$	12235 lm
Article name	Stork Little Brother 80 W 32 LED	$\Phi_{\text{Luminaire}}$	12235 lm
Fitting	1x 32 LED MOD AB	$\eta$	100.00 %

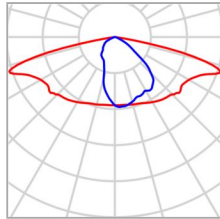
### Stork Little Brother 80 W 32 LED (both sides offset)

Pole distance	35.000 m
(1) Light spot height	9.500 m
(2) Light point overhang	-0.100 m
(3) Boom inclination	0.0°
(4) Boom length	1.500 m
Annual operating hours	4000 h: 100.0 %, 80.0 W
Wattage / route	4640.0 W/km
ULR / ULOR	0.00 / 0.00
Max. luminous intensities Any direction forming the specified angle from the downward vertical, with the luminaire installed for use.	$\geq 70^\circ$ : 493 cd/klm $\geq 80^\circ$ : 22.7 cd/klm $\geq 90^\circ$ : 0.00 cd/klm
Luminous intensity class The luminous intensity values in [cd/klm] for calculation of the luminous intensity class refer to the luminaire luminous flux according to EN 13201:2015.	G*4
Glare index class	D.5
MF	0.80



Žemaitės g. 4

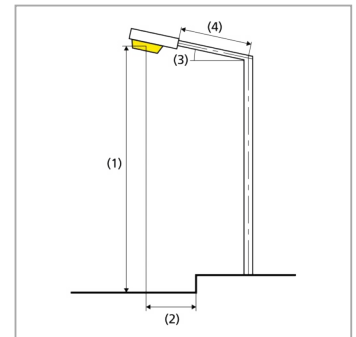
## Summary (according to EN 13201:2015)



Manufacturer	Vizulo	P	10.0 W
Article No.	SRUE 010 740 LC5 AA008	$\Phi_{\text{Lamp}}$	1413 lm
Article name	Stork Little Sister 10 W 8 LED	$\Phi_{\text{Luminaire}}$	1413 lm
Fitting	1x 8 LED MOD AA	$\eta$	100.00 %

### Stork Little Sister 10 W 8 LED (single side bottom)

Pole distance	25.000 m
(1) Light spot height	6.000 m
(2) Light point overhang	-10.000 m
(3) Boom inclination	0.0°
(4) Boom length	0.000 m
Annual operating hours	4000 h: 100.0 %, 10.0 W
Wattage / route	400.0 W/km
ULR / ULOR	0.00 / 0.00
Max. luminous intensities Any direction forming the specified angle from the downward vertical, with the luminaire installed for use.	$\geq 70^\circ$ : 646 cd/klm $\geq 80^\circ$ : 181 cd/klm $\geq 90^\circ$ : 0.00 cd/klm
Luminous intensity class The luminous intensity values in [cd/klm] for calculation of the luminous intensity class refer to the luminaire luminous flux according to EN 13201:2015.	G*1
Glare index class	D.6
MF	0.80



## Žemaitės g. 4

**Summary (according to EN 13201:2015)**

## Results for valuation fields

A maintenance factor of 0.80 was used for calculating for the installation.

	Symbol	Calculated	Target	Check
Sidewalk 2 (P2)	$E_{av}$	12.34 lx	[10.00 - 15.00] lx	✓
	$E_{min}$	7.51 lx	$\geq 2.00$ lx	✓
Roadway 1 (M3)	$L_{av}$	1.65 cd/m <sup>2</sup>	$\geq 1.00$ cd/m <sup>2</sup>	✓
	$U_o$	0.55	$\geq 0.40$	✓
	$U_l$	0.79	$\geq 0.60$	✓
	TI	6 %	$\leq 15$ %	✓
	$R_{EI}$	0.56	$\geq 0.30$	✓
Bicycle lane 1 (P2)	$E_{av}$	12.10 lx	[10.00 - 15.00] lx	✓
	$E_{min}$	7.39 lx	$\geq 2.00$ lx	✓
Sidewalk 1 (P4)	$E_{av}$	6.19 lx	[5.00 - 7.50] lx	✓
	$E_{min}$	3.21 lx	$\geq 1.00$ lx	✓

## Results for energy efficiency indicators

	Symbol	Calculated	Energy Consumption
Žemaitės g. 4	$D_p$	0.001 W/lx*m <sup>2</sup>	-
Stork Little Brother 80 W 32 LED (both sides offset)	$D_e$	0.9 kWh/m <sup>2</sup> yr	640.0 kWh/yr
Stork Little Sister 10 W 8 LED (single side bottom)	$D_e$	0.1 kWh/m <sup>2</sup> yr	40.0 kWh/yr

EN 13201:2015-5 does not include the case for planning with multiple luminaire arrangements. The calculation of the output values is done therefore only for the luminaire arrangement whose pole distance determines the length of the valuation fields.



**Žemaitės g.**



## Table of Contents

Cover .....	1
Table of Contents .....	2
Luminaire list .....	3

### Product data sheets

Vizulo - Stork Little Brother 80 W 32 LED (1x 32 LED MOD AB) .....	4
Vizulo - Stork Little Sister 10 W 8 LED (1x 8 LED MOD AA) .....	5

### Žemaitės g. 5 · SV-61/SV-65

Summary (according to EN 13201:2015) .....	6
--	---

### Žemaitės g. 6 · SV-74/SV-79

Summary (according to EN 13201:2015) .....	9
--	---

### Žemaitės g. 7 · Alternative SV-101/SV-122

Summary (according to EN 13201:2015) .....	12
--	----

### Žemaitės g. 8 · Alternative SV-149/SV-158

Summary (according to EN 13201:2015) .....	16
--	----



## Luminaire list

 $\Phi_{\text{total}}$ 

313422 lm

 $P_{\text{total}}$ 

2060.0 W

Luminous efficacy

152.1 lm/W

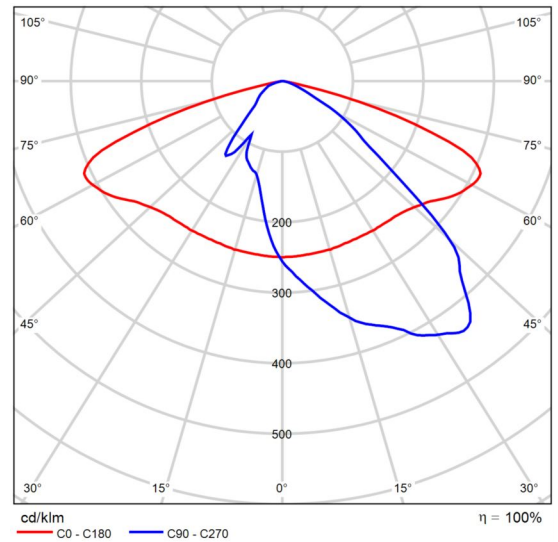
pcs.	Manufacturer	Article No.	Article name	P	$\Phi$	Luminous efficacy
24	Vizulo	SRLE 080 740 L17 AB032	Stork Little Brother 80 W 32 LED	80.0 W	12235 lm	152.9 lm/W
14	Vizulo	SRUE 010 740 LC5 AA008	Stork Little Sister 10 W 8 LED	10.0 W	1413 lm	141.3 lm/W

## Product data sheet

Vizulo - Stork Little Brother 80 W 32 LED



Article No.	SRLE 080 740 L17 AB032
P	80.0 W
$\Phi_{Lamp}$	12235 lm
$\Phi_{Luminaire}$	12235 lm
$\eta$	100.00 %
Luminous efficacy	152.9 lm/W
CCT	4000 K
CRI	70



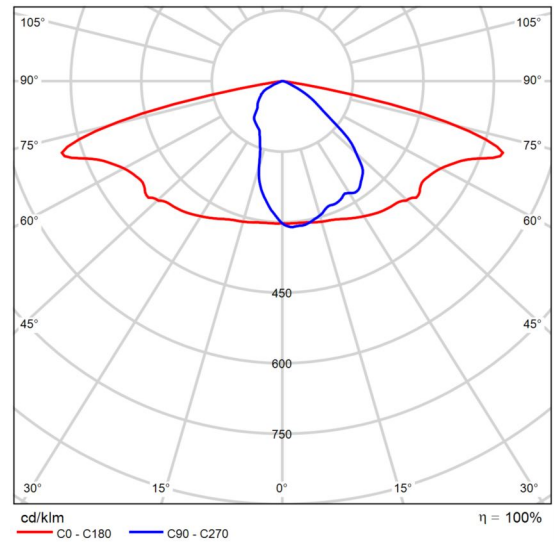
Polar LDC

## Product data sheet

Vizulo - Stork Little Sister 10 W 8 LED



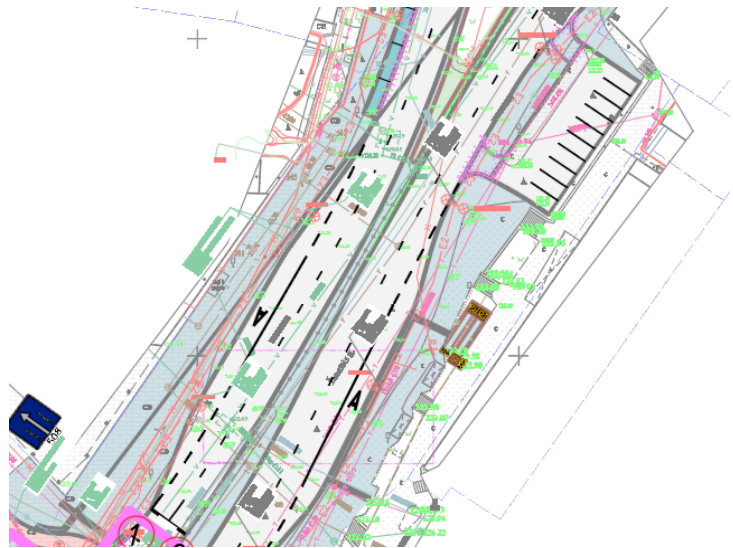
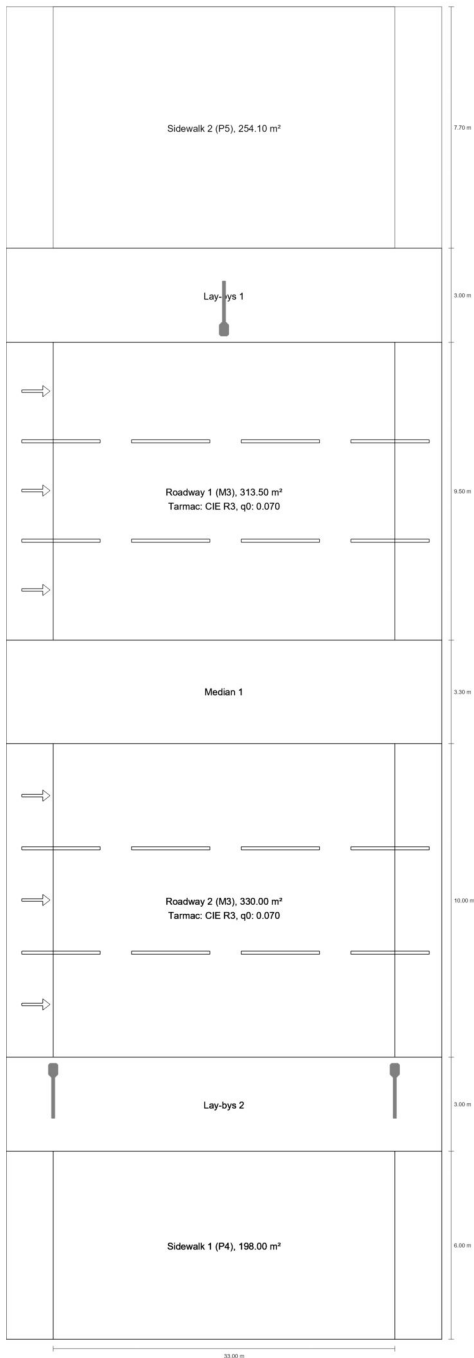
Article No.	SRUE 010 740 LC5 AA008
P	10.0 W
$\Phi_{Lamp}$	1413 lm
$\Phi_{Luminaire}$	1413 lm
$\eta$	100.00 %
Luminous efficacy	141.3 lm/W
CCT	4000 K
CRI	70



Polar LDC

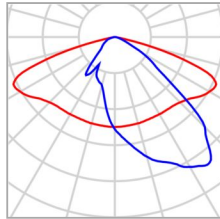
Žemaitės g. 5 SV-61/SV-65

### Summary (according to EN 13201:2015)



Žemaitės g. 5

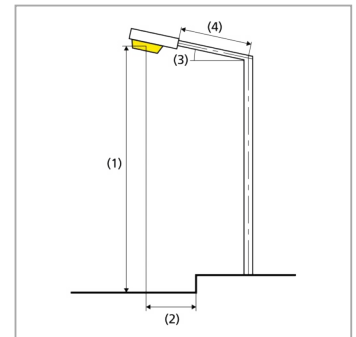
## Summary (according to EN 13201:2015)



Manufacturer	Vizulo	P	80.0 W
Article No.	SRLE 080 740 L17 AB032	$\Phi_{\text{Lamp}}$	12235 lm
Article name	Stork Little Brother 80 W 32 LED	$\Phi_{\text{Luminaire}}$	12235 lm
Fitting	1x 32 LED MOD AB	$\eta$	100.00 %

### Stork Little Brother 80 W 32 LED (both sides offset)

Pole distance	33.000 m
(1) Light spot height	9.500 m
(2) Light point overhang	-0.450 m
(3) Boom inclination	0.0°
(4) Boom length	1.500 m
Annual operating hours	4000 h: 100.0 %, 80.0 W
Wattage / route	4800.0 W/km
ULR / ULOR	0.00 / 0.00
Max. luminous intensities Any direction forming the specified angle from the downward vertical, with the luminaire installed for use.	$\geq 70^\circ$ : 493 cd/klm $\geq 80^\circ$ : 22.7 cd/klm $\geq 90^\circ$ : 0.00 cd/klm
Luminous intensity class The luminous intensity values in [cd/klm] for calculation of the luminous intensity class refer to the luminaire luminous flux according to EN 13201:2015.	G*4
Glare index class	D.5
MF	0.80



Žemaitės g. 5

## Summary (according to EN 13201:2015)

Results for valuation fields

A maintenance factor of 0.80 was used for calculating for the installation.

	Symbol	Calculated	Target	Check
Sidewalk 2 (P5)	$E_{av}$	4.38 lx	[3.00 - 4.50] lx	✓
	$E_{min}$	1.07 lx	$\geq 0.60$ lx	✓
Roadway 1 (M3)	$L_{av}$	1.07 cd/m <sup>2</sup>	$\geq 1.00$ cd/m <sup>2</sup>	✓
	$U_o$	0.57	$\geq 0.40$	✓
	$U_l$	0.79	$\geq 0.60$	✓
	TI	7 %	$\leq 15$ %	✓
	$R_{EI}$	0.65	$\geq 0.30$	✓
Roadway 2 (M3)	$L_{av}$	1.05 cd/m <sup>2</sup>	$\geq 1.00$ cd/m <sup>2</sup>	✓
	$U_o$	0.57	$\geq 0.40$	✓
	$U_l$	0.81	$\geq 0.60$	✓
	TI	8 %	$\leq 15$ %	✓
	$R_{EI}$	0.65	$\geq 0.30$	✓
Sidewalk 1 (P4)	$E_{av}$	5.07 lx	[5.00 - 7.50] lx	✓
	$E_{min}$	1.64 lx	$\geq 1.00$ lx	✓

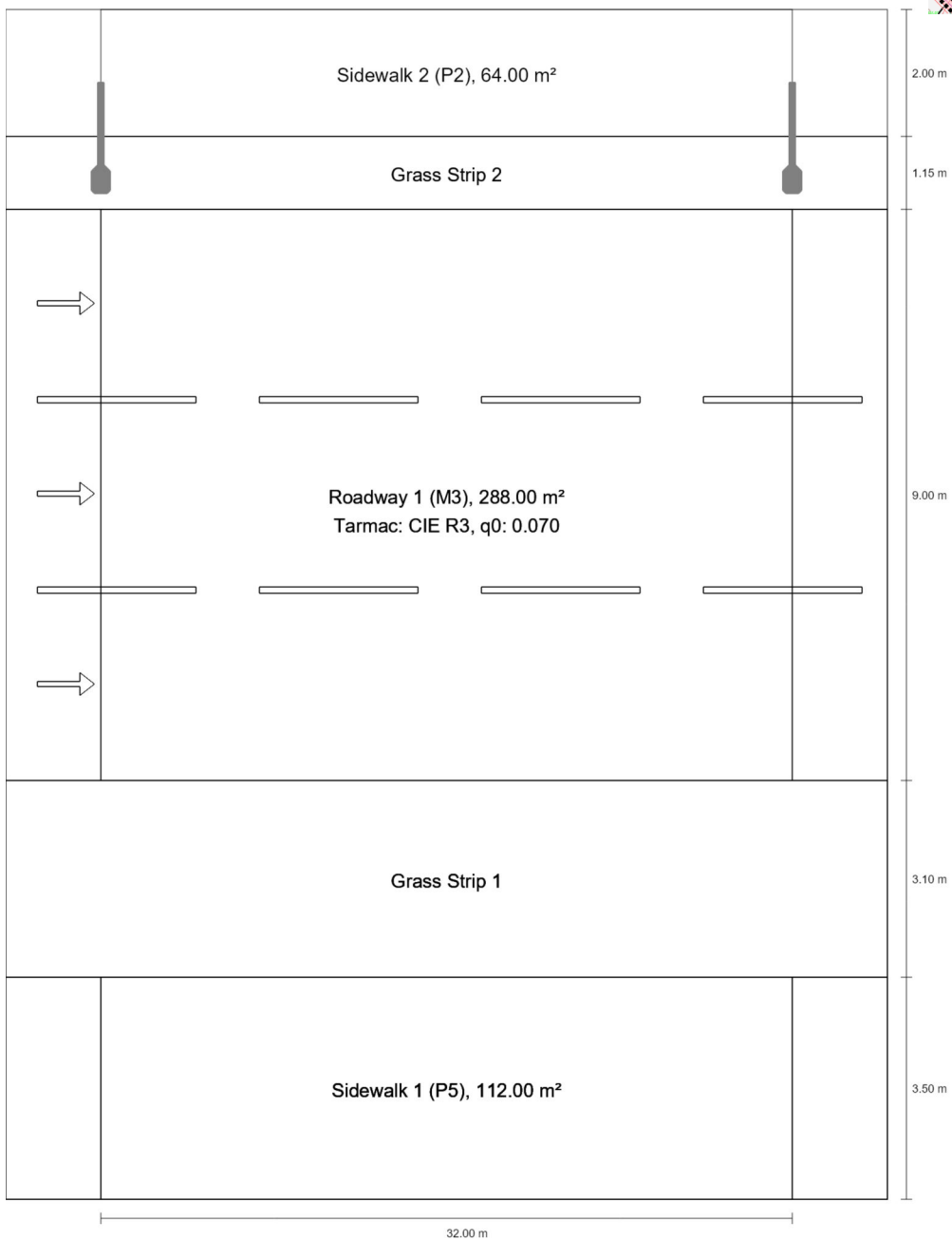
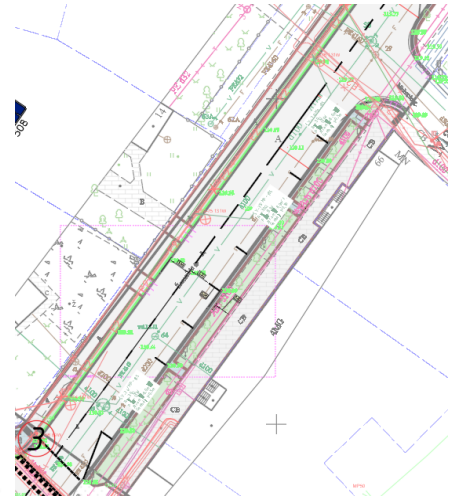
Results for energy efficiency indicators

	Symbol	Calculated	Energy Consumption
Žemaitės g. 5	$D_p$	0.011 W/lx*m <sup>2</sup>	-
Stork Little Brother 80 W 32 LED (both sides offset)	$D_e$	0.6 kWh/m <sup>2</sup> yr	640.0 kWh/yr



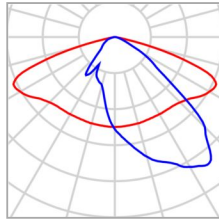
Žemaitės g. 6 SV-74/SV-79

### Summary (according to EN 13201:2015)



Žemaitės g. 6

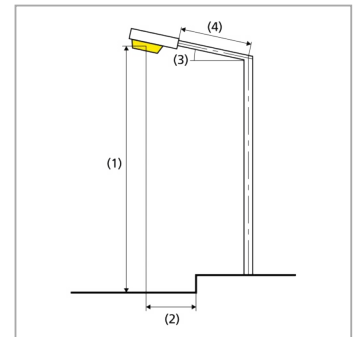
## Summary (according to EN 13201:2015)



Manufacturer	Vizulo	P	80.0 W
Article No.	SRLE 080 740 L17 AB032	$\Phi_{\text{Lamp}}$	12235 lm
Article name	Stork Little Brother 80 W 32 LED	$\Phi_{\text{Luminaire}}$	12235 lm
Fitting	1x 32 LED MOD AB	$\eta$	100.00 %

### Stork Little Brother 80 W 32 LED (single side top)

Pole distance	32.000 m
(1) Light spot height	9.500 m
(2) Light point overhang	-0.500 m
(3) Boom inclination	0.0°
(4) Boom length	1.500 m
Annual operating hours	4000 h: 100.0 %, 80.0 W
Wattage / route	2480.0 W/km
ULR / ULOR	0.00 / 0.00
Max. luminous intensities Any direction forming the specified angle from the downward vertical, with the luminaire installed for use.	$\geq 70^\circ$ : 493 cd/klm $\geq 80^\circ$ : 22.7 cd/klm $\geq 90^\circ$ : 0.00 cd/klm
Luminous intensity class The luminous intensity values in [cd/klm] for calculation of the luminous intensity class refer to the luminaire luminous flux according to EN 13201:2015.	G*4
Glare index class	D.5
MF	0.80



Žemaitės g. 6

## Summary (according to EN 13201:2015)

Results for valuation fields

A maintenance factor of 0.80 was used for calculating for the installation.

	Symbol	Calculated	Target	Check
Sidewalk 2 (P2)	$E_{av}$	11.88 lx	[10.00 - 15.00] lx	✓
	$E_{min}$	6.80 lx	$\geq 2.00$ lx	✓
Roadway 1 (M3)	$L_{av}$	1.04 cd/m <sup>2</sup>	$\geq 1.00$ cd/m <sup>2</sup>	✓
	$U_o$	0.49	$\geq 0.40$	✓
	$U_l$	0.81	$\geq 0.60$	✓
	TI	8 %	$\leq 15$ %	✓
	$R_{EI}$	0.53	$\geq 0.30$	✓
Sidewalk 1 (P5)	$E_{av}$	3.43 lx	[3.00 - 4.50] lx	✓
	$E_{min}$	2.29 lx	$\geq 0.60$ lx	✓

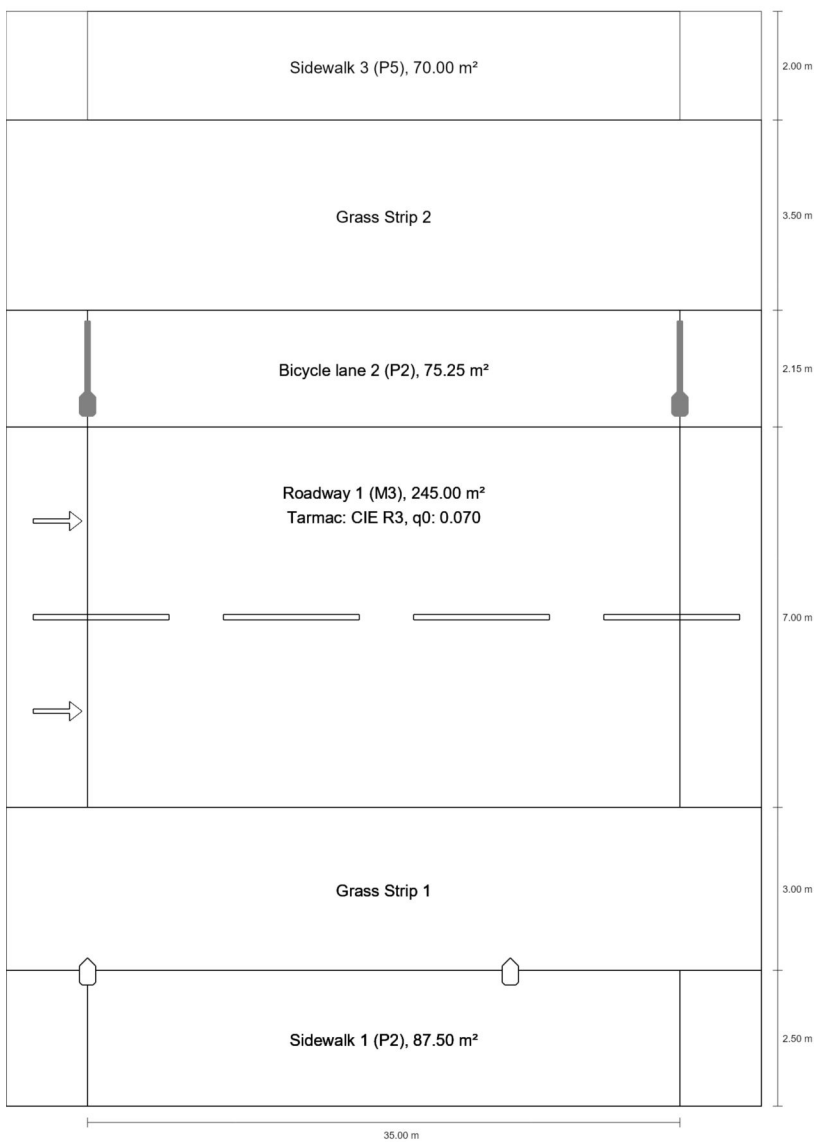
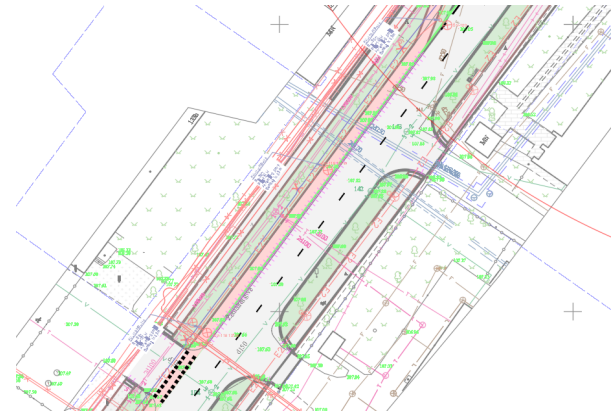
Results for energy efficiency indicators

	Symbol	Calculated	Energy Consumption
Žemaitės g. 6	$D_p$	0.012 W/lx*m <sup>2</sup>	-
Stork Little Brother 80 W 32 LED (single side top)	$D_e$	0.7 kWh/m <sup>2</sup> yr	320.0 kWh/yr



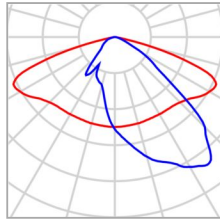
Žemaitės g. 7 SV-101/SV-122

### Summary (according to EN 13201:2015)



Žemaitės g. 7

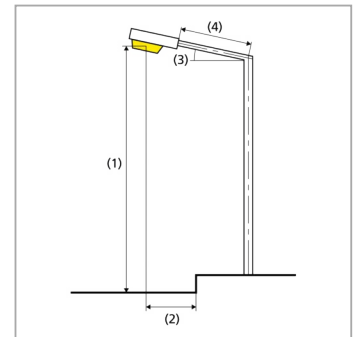
## Summary (according to EN 13201:2015)



Manufacturer	Vizulo	P	80.0 W
Article No.	SRLE 080 740 L17 AB032	$\Phi_{\text{Lamp}}$	12235 lm
Article name	Stork Little Brother 80 W 32 LED	$\Phi_{\text{Luminaire}}$	12235 lm
Fitting	1x 32 LED MOD AB	$\eta$	100.00 %

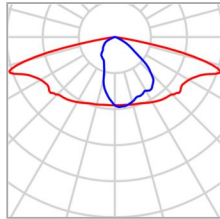
### Stork Little Brother 80 W 32 LED (single side top)

Pole distance	35.000 m
(1) Light spot height	9.500 m
(2) Light point overhang	-0.450 m
(3) Boom inclination	0.0°
(4) Boom length	1.500 m
Annual operating hours	4000 h: 100.0 %, 80.0 W
Wattage / route	2320.0 W/km
ULR / ULOR	0.00 / 0.00
Max. luminous intensities Any direction forming the specified angle from the downward vertical, with the luminaire installed for use.	$\geq 70^\circ$ : 493 cd/klm $\geq 80^\circ$ : 22.7 cd/klm $\geq 90^\circ$ : 0.00 cd/klm
Luminous intensity class The luminous intensity values in [cd/klm] for calculation of the luminous intensity class refer to the luminaire luminous flux according to EN 13201:2015.	G*4
Glare index class	D.5
MF	0.80



Žemaitės g. 7

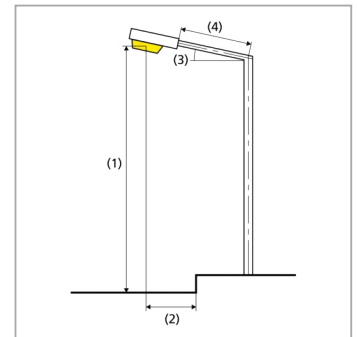
## Summary (according to EN 13201:2015)



Manufacturer	Vizulo	P	10.0 W
Article No.	SRUE 010 740 LC5 AA008	$\Phi_{\text{Lamp}}$	1413 lm
Article name	Stork Little Sister 10 W 8 LED	$\Phi_{\text{Luminaire}}$	1413 lm
Fitting	1x 8 LED MOD AA	$\eta$	100.00 %

### Stork Little Sister 10 W 8 LED (single side bottom)

Pole distance	25.000 m
(1) Light spot height	6.000 m
(2) Light point overhang	-3.000 m
(3) Boom inclination	5.0°
(4) Boom length	0.000 m
Annual operating hours	4000 h: 100.0 %, 10.0 W
Wattage / route	400.0 W/km
ULR / ULOR	0.00 / 0.00
Max. luminous intensities Any direction forming the specified angle from the downward vertical, with the luminaire installed for use.	$\geq 70^\circ$ : 644 cd/klm $\geq 80^\circ$ : 287 cd/klm $\geq 90^\circ$ : 1.20 cd/klm
Luminous intensity class The luminous intensity values in [cd/klm] for calculation of the luminous intensity class refer to the luminaire luminous flux according to EN 13201:2015.	–
Glare index class	D.6
MF	0.80



Žemaitės g. 7

## Summary (according to EN 13201:2015)

Results for valuation fields

A maintenance factor of 0.80 was used for calculating for the installation.

	Symbol	Calculated	Target	Check
Sidewalk 3 (P5)	$E_{av}$	3.65 lx	[3.00 - 4.50] lx	✓
	$E_{min}$	1.98 lx	$\geq 0.60$ lx	✓
Bicycle lane 2 (P2)	$E_{av}$	13.45 lx	[10.00 - 15.00] lx	✓
	$E_{min}$	6.57 lx	$\geq 2.00$ lx	✓
Roadway 1 (M3)	$L_{av}$	1.09 cd/m <sup>2</sup>	$\geq 1.00$ cd/m <sup>2</sup>	✓
	$U_o$	0.71	$\geq 0.40$	✓
	$U_l$	0.71	$\geq 0.60$	✓
	TI	8 %	$\leq 15$ %	✓
	$R_{Et}$	0.78	$\geq 0.30$	✓
Sidewalk 1 (P2)	$E_{av}$	11.58 lx	[10.00 - 15.00] lx	✓
	$E_{min}$	6.93 lx	$\geq 2.00$ lx	✓

Results for energy efficiency indicators

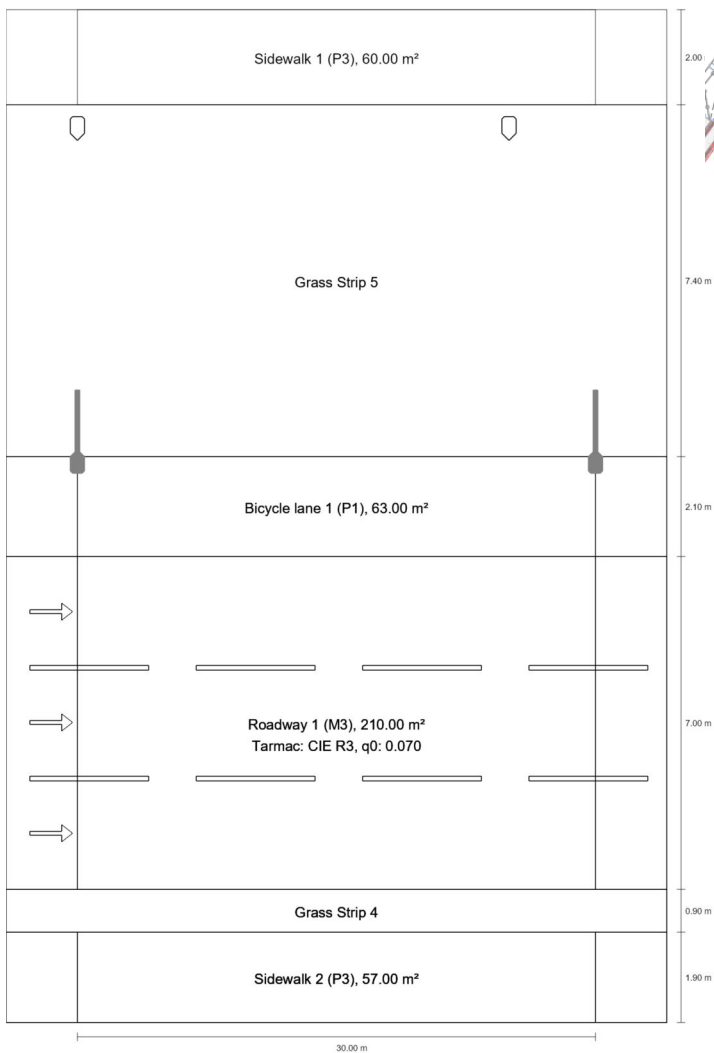
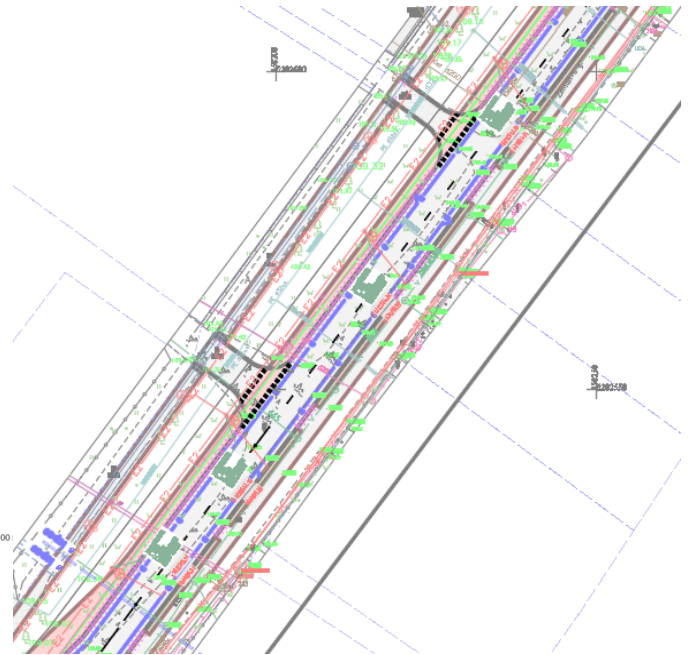
	Symbol	Calculated	Energy Consumption
Žemaitės g. 7	$D_p$	0.001 W/lx*m <sup>2</sup>	-
Stork Little Brother 80 W 32 LED (single side top)	$D_e$	0.7 kWh/m <sup>2</sup> yr	320.0 kWh/yr
Stork Little Sister 10 W 8 LED (single side bottom)	$D_e$	0.1 kWh/m <sup>2</sup> yr	40.0 kWh/yr

EN 13201:2015-5 does not include the case for planning with multiple luminaire arrangements. The calculation of the output values is done therefore only for the luminaire arrangement whose pole distance determines the length of the valuation fields.



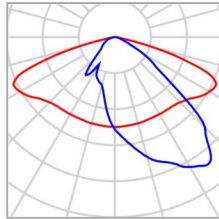
Žemaitės g. 8 SV-149/SV-158

### Summary (according to EN 13201:2015)



Žemaitės g. 8

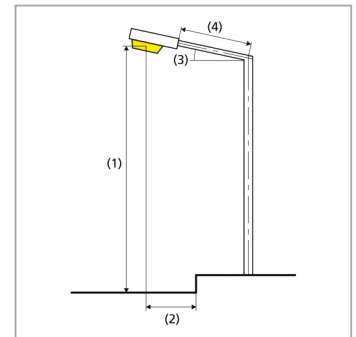
## Summary (according to EN 13201:2015)



Manufacturer	Vizulo	P	80.0 W
Article No.	SRLE 080 740 L17 AB032	$\Phi_{Lamp}$	12235 lm
Article name	Stork Little Brother 80 W 32 LED	$\Phi_{Luminaire}$	12235 lm
Fitting	1x 32 LED MOD AB	$\eta$	100.00 %

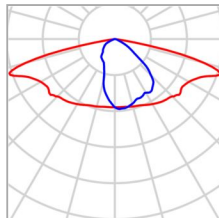
### Stork Little Brother 80 W 32 LED (single side top)

Pole distance	30.000 m
(1) Light spot height	9.500 m
(2) Light point overhang	-2.000 m
(3) Boom inclination	0.0°
(4) Boom length	1.500 m
Annual operating hours	4000 h: 100.0 %, 80.0 W
Wattage / route	2640.0 W/km
ULR / ULOR	0.00 / 0.00
Max. luminous intensities Any direction forming the specified angle from the downward vertical, with the luminaire installed for use.	$\geq 70^\circ$ : 493 cd/klm $\geq 80^\circ$ : 22.7 cd/klm $\geq 90^\circ$ : 0.00 cd/klm
Luminous intensity class The luminous intensity values in [cd/klm] for calculation of the luminous intensity class refer to the luminaire luminous flux according to EN 13201:2015.	G*4
Glare index class	D.5
MF	0.80



Žemaitės g. 8

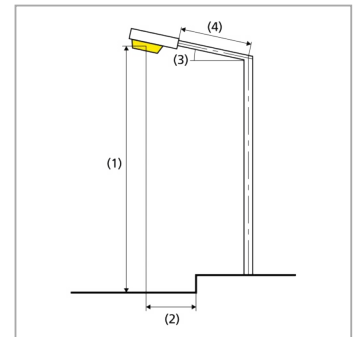
## Summary (according to EN 13201:2015)



Manufacturer	Vizulo	P	10.0 W
Article No.	SRUE 010 740 LC5 AA008	$\Phi_{\text{Lamp}}$	1413 lm
Article name	Stork Little Sister 10 W 8 LED	$\Phi_{\text{Luminaire}}$	1413 lm
Fitting	1x 8 LED MOD AA	$\eta$	100.00 %

### Stork Little Sister 10 W 8 LED (single side top)

Pole distance	25.000 m
(1) Light spot height	6.000 m
(2) Light point overhang	-9.000 m
(3) Boom inclination	0.0°
(4) Boom length	0.000 m
Annual operating hours	4000 h: 100.0 %, 10.0 W
Wattage / route	400.0 W/km
ULR / ULOR	0.00 / 0.00
Max. luminous intensities Any direction forming the specified angle from the downward vertical, with the luminaire installed for use.	≥ 70°: 646 cd/klm ≥ 80°: 181 cd/klm ≥ 90°: 0.00 cd/klm
Luminous intensity class The luminous intensity values in [cd/klm] for calculation of the luminous intensity class refer to the luminaire luminous flux according to EN 13201:2015.	G*1
Glare index class	D.6
MF	0.80



Žemaitės g. 8

## Summary (according to EN 13201:2015)

Results for valuation fields

A maintenance factor of 0.80 was used for calculating for the installation.

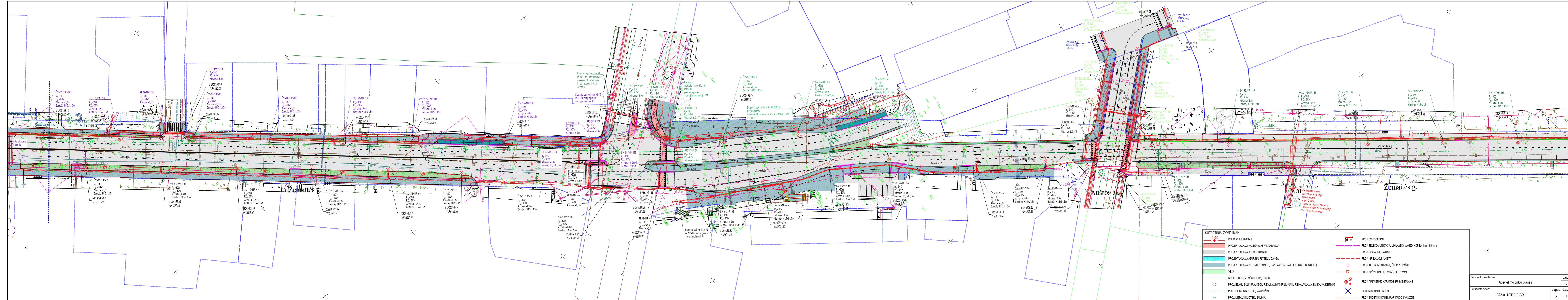
	Symbol	Calculated	Target	Check
Sidewalk 1 (P3)	$E_{av}$	8.23 lx	[7.50 - 11.25] lx	✓
	$E_{min}$	3.67 lx	$\geq 1.50$ lx	✓
Bicycle lane 1 (P1)	$E_{av}$	19.81 lx	[15.00 - 22.50] lx	✓
	$E_{min}$	10.77 lx	$\geq 3.00$ lx	✓
Roadway 1 (M3)	$L_{av}$	1.10 cd/m <sup>2</sup>	$\geq 1.00$ cd/m <sup>2</sup>	✓
	$U_o$	0.54	$\geq 0.40$	✓
	$U_l$	0.87	$\geq 0.60$	✓
	TI	8 %	$\leq 15$ %	✓
	$R_{Et}$	0.63	$\geq 0.30$	✓
Sidewalk 2 (P3)	$E_{av}$	9.48 lx	[7.50 - 11.25] lx	✓
	$E_{min}$	7.29 lx	$\geq 1.50$ lx	✓

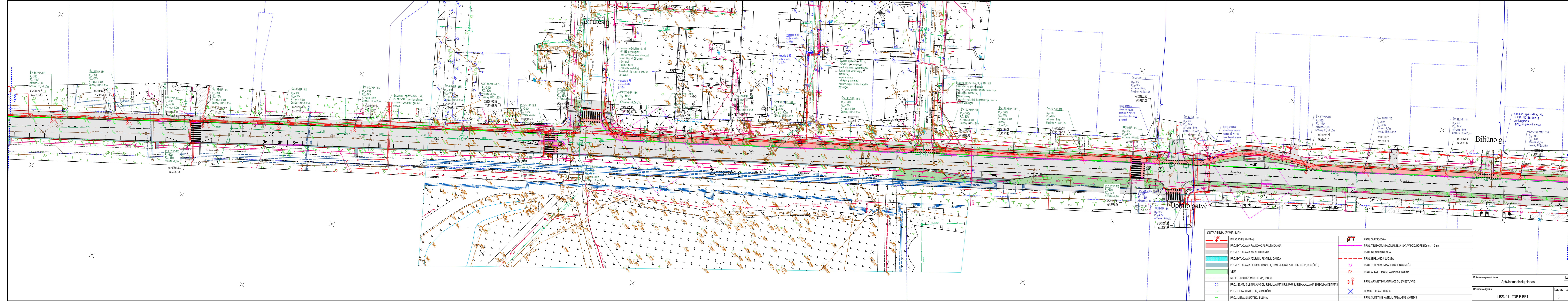
Results for energy efficiency indicators

	Symbol	Calculated	Energy Consumption
Žemaitės g. 8	$D_p$	0.001 W/lx*m <sup>2</sup>	-
Stork Little Brother 80 W 32 LED (single side top)	$D_e$	0.8 kWh/m <sup>2</sup> yr	320.0 kWh/yr
Stork Little Sister 10 W 8 LED (single side top)	$D_e$	0.1 kWh/m <sup>2</sup> yr	40.0 kWh/yr

EN 13201:2015-5 does not include the case for planning with multiple luminaire arrangements. The calculation of the output values is done therefore only for the luminaire arrangement whose pole distance determines the length of the valuation fields.

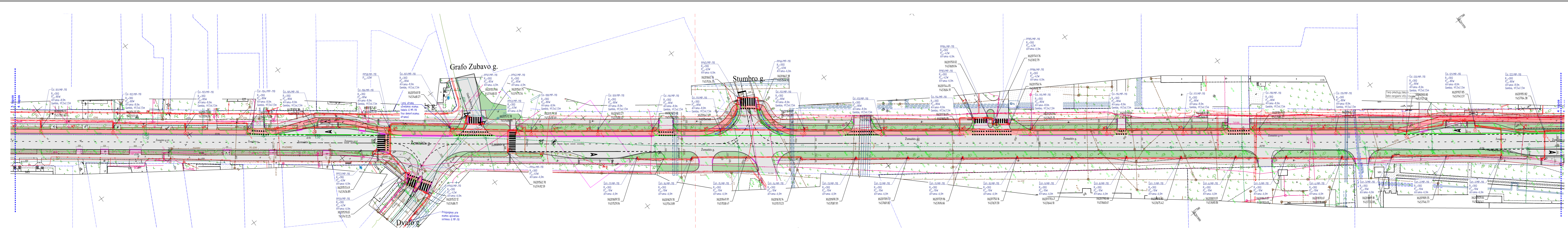




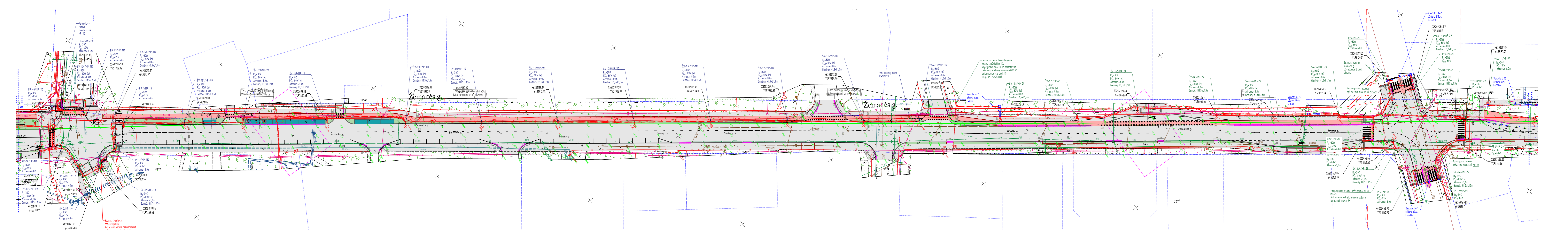


**SUTARTINIAI ŽYMEJIMAI:**

	1:00	KELIO AŠIES PIKETAS		PROJ. ŠVIESOFORAI
		PROJEKTUJAMA RAUDONO ASFALTO DANGA		PROJ. TELEKOMUNIKACIJŲ LINIJA (ŠK), VAMZD. HDPEd40mm, 110 mm
		PROJEKTUJAMA ASFALTO DANGA		PROJ. SIGNALINIS LAIDAS
		PROJEKTUJAMA AZŪRINIŲ PLYTELŲ DANGA		PROJ. IŠPĖJAMOJI JUOSTA
		PROJEKTUJAMA BETONO TRINKELŲ DANGA (8 CM, NAT.PILKOS SP., BEŠIŪLĖS)		PROJ. TELEKOMUNIKACIJŲ ŠULINYS RKŠ-0
		VEJA		PROJ. APŠVIETIMO KL. VAMZDYJE D75mm
		REGISTRUOTŲ ŽEMĖS SKLYPŲ RIBOS		PROJ. APŠVIETIMO ATRAMOS SU ŠVIESTUVAIS
		PROJ. ESAMŲ ŠULINIŲ AUKŠČIŲ REGULAVIMAS IR LIUKŲ SU REIKALUJAMA SIMBOLIKA KEITIMAS		DEMONTUOJAMI TINKLAI
		PROJ. LIETAUS NUOTEKŲ VAMZDŽIAI		PROJ. SUDĖTINIS KABELIŲ APSAUGOS VAMZDIS
		PROJ. LIETAUS NUOTEKŲ ŠULINIAI		



SUTARTINIAI ŽYMĖJIMAI:			
	KELO AŠIES PIKETAS		PROJ. ŠVIESOFORAI
	PROJEKTUOJAMA RAUDONO ASFALTO DANGA		PROJ. TELEKOMUNIKACIJŲ LINIJA (ŠK). VAMZD. HDPEd40mm, 110 mm
	PROJEKTUOJAMA ASFALTO DANGA		PROJ. SIGNALINIŲ LAIDAS
	PROJEKTUOJAMA AZŪRINIŲ PLYTELIŲ DANGA		PROJ. ĮSPĖJAMŲ JUOSTA
	PROJEKTUOJAMA BETONO TRINKELIŲ DANGA (8 CM. NAT. PILKOS SP. BEŠIŪSĖS)		PROJ. TELEKOMUNIKACIJŲ ŠULINYS RKŠ-0
	VEJA		PROJ. APSVIETIMO KL. VAMZDYJE D75mm
	REGISTRUOTŲ ŽEMĖS SKLYPŲ RIBOS		PROJ. APSVIETIMO ATRAMOS SU ŠVIESTUVAIS
	PROJ. ESAMŲ ŠULINIŲ AUKŠČIŲ REGULIAVIMAS IR LIUKŲ SU REIKALAUJAMA SIMBOLIKA KEITIMAS		DEMONTUOJAMI TINKLAI
	PROJ. LIETAUS NUOTEKŲ VAMZDŽIAI		PROJ. SUDĖTINIS KABELIŲ APSAUGOS VAMZDIS
	PROJ. LIETAUS NUOTEKŲ ŠULINIAI		



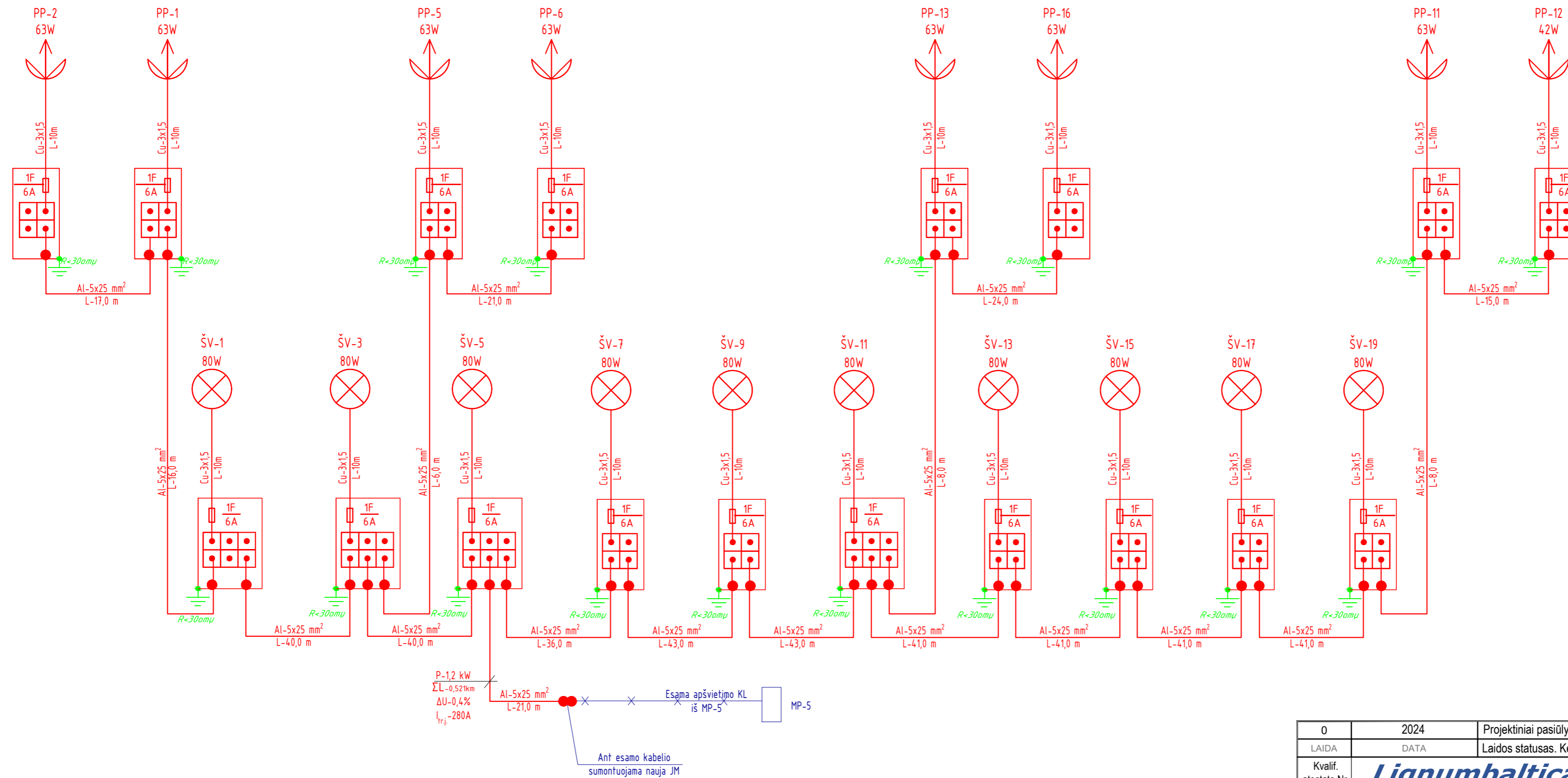
**SUTARTINIAI ŽYMĖJIMAI:**

	1+00 KELIO AŠIES PIKETAS		PROJ. ŠVIESTOFORAI
	PROJEKTUOJAMA RAUDONO ASFALTO DANGA		PROJ. TELEKOMUNIKACIJŲ LINIJŲ (ŠK). VAMZD. HDPE:d40mm, 110 mm
	PROJEKTUOJAMA ASFALTO DANGA		PROJ. SIGNALINIS LAIDAS
	PROJEKTUOJAMA AŽŪRINIŲ PLYTELIŲ DANGA		PROJ. ISPĖJAMOJI JUOSTA
	PROJEKTUOJAMA BETONO TRINKELIŲ DANGA (8 CM. NAT. PILKOS SP. BESIULĖS)		PROJ. TELEKOMUNIKACIJŲ ŠULINYS RKŠ-0
	VEJA		PROJ. APSVIETIMO KL. VAMZD'JE D75mm
	REGISTRUOTŲ ŽEMĖS SKLYPŲ RIBOS		PROJ. APSVIETIMO ATRAMOS SU ŠVIESTOVAIS
	PROJ. ESAMŲ ŠULINIŲ AUKŠČIŲ REGULAVIMAS IR LIUKŲ SU REKALUOJAMA SIMBOLIKA KEITIMAS		DEMONTUOJAMI TINKLAI
	PROJ. LIETAUS NUOTEKŲ VAMZDŽIAI		PROJ. SUDĖTINIŲ KABELIŲ APSAUGOS VAMZDIS
	PROJ. LIETAUS NUOTEKŲ ŠULINIAI		

Dokumento pavadinimas:	Apšvietimo tinklų planas	Laida	0
Dokumento žymus:	LB23-011-TDP-E-BR1	Lapas	Lapų
		5	6

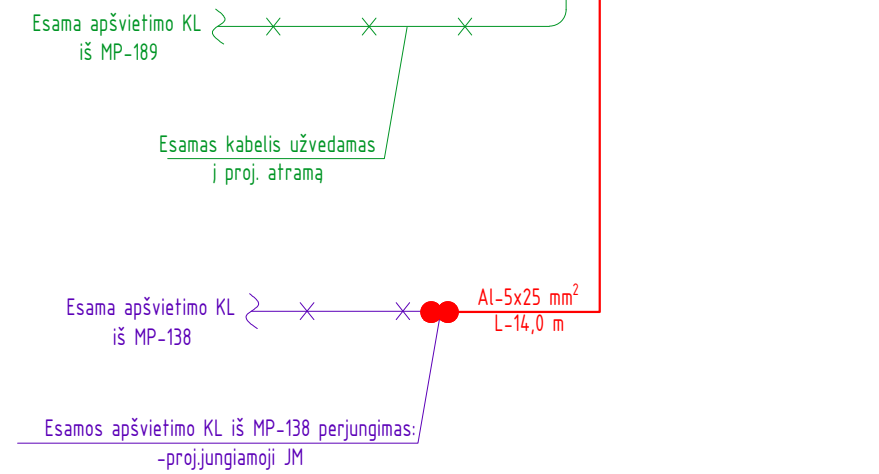
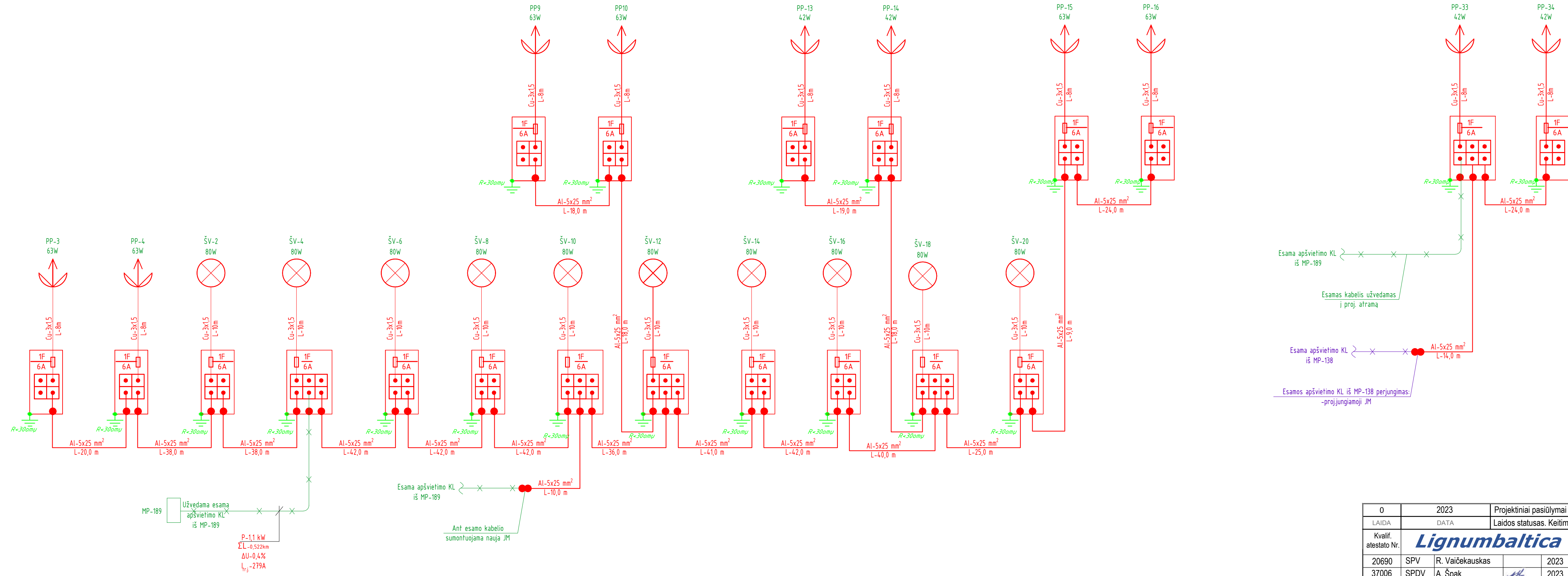


APVIETIMO TINKLŲ SKAIČIAVIMO SCHEMA - 1. MP-5



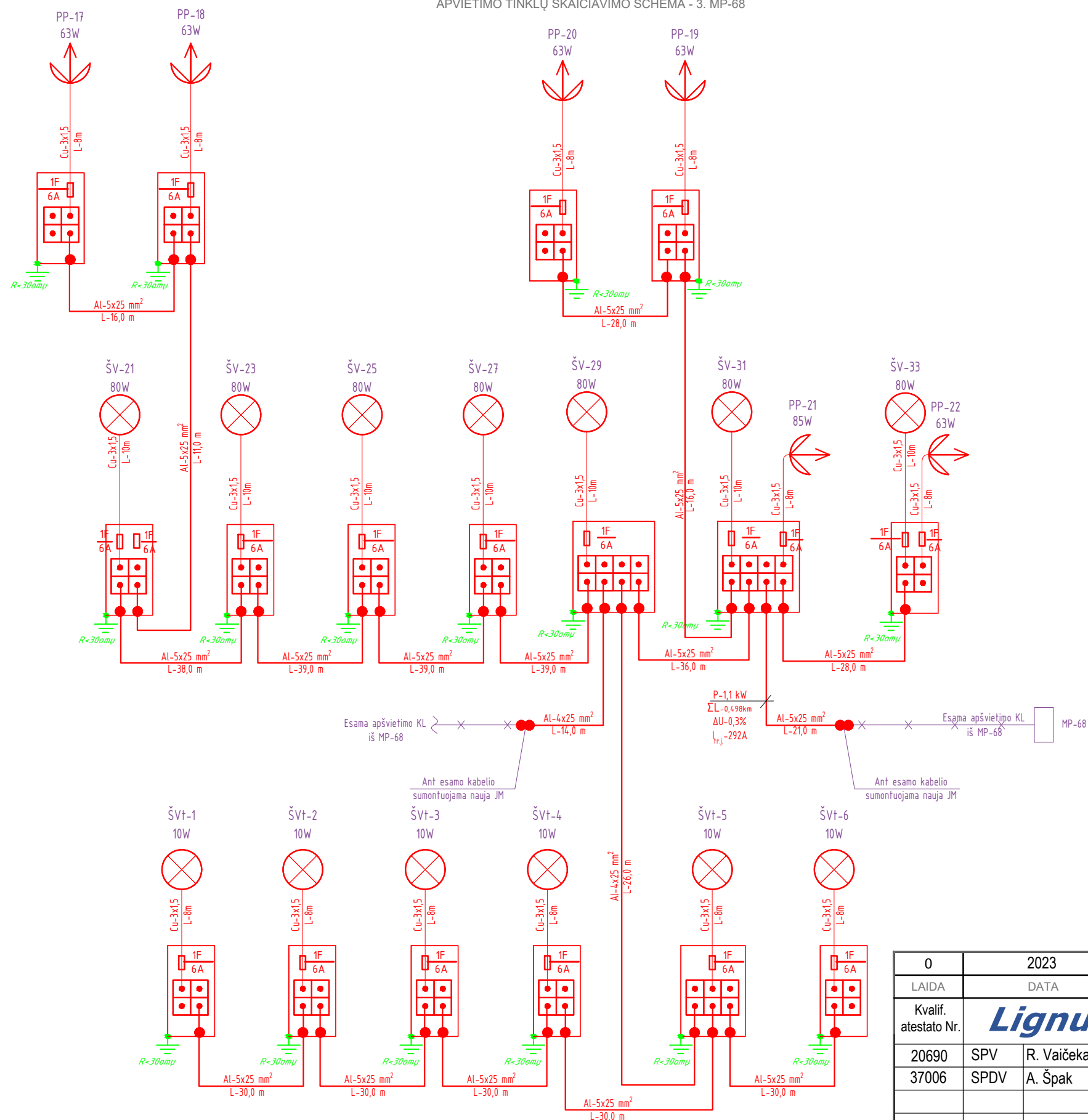
0	2024	Projektiniai pasiūlymai	
LAIDA	DATA	Laidos statusas. Keitimo priežastis (jei taikoma)	
Kvalif. atestato Nr.	<b>Lignumbaltica</b>		Projekto pavadinimas:
20690	SPV	R. Vaičekauskas	2023
37006	SPDV	A. Špak	2023
Dokumento pavadinimas:			Laida
Apšvietimo tinklų skaičiavimo schema-1			0
LT	Statytojas:	Šiaulių miesto savivaldybė	
	Užsakovas:	Šiaulių miesto savivaldybės administracija	
Dokumento žymuo:			Lapas
LB23-011-TDP-E-BR2			Lapų
			1
			1

APVIETIMO TINKLŲ SKAIČIAVIMO SCHEMA - 2. MP-189



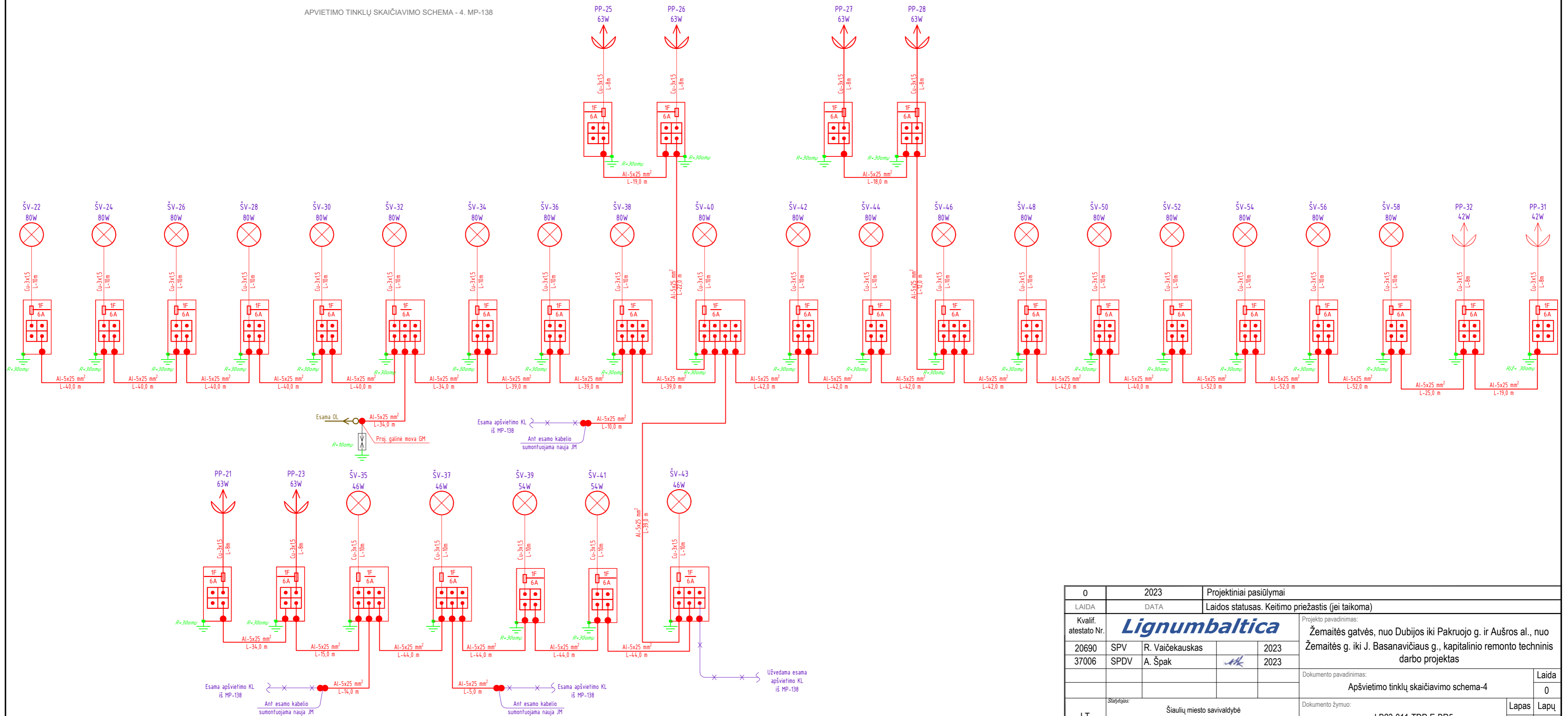
0	2023	Projektiniai pasiūlymai	
LAIDA	DATA	Laidos statusas. Keitimo priežastis (jei taikoma)	
Kvalif. atestato Nr.	<b>Lignumbaltica</b>		Projekto pavadinimas:
20690	SPV	R. Vaičekauskas	Žemaitės gatvės, nuo Dubijos iki Pakruojo g. ir Aušros al., nuo Žemaitės g. iki J. Basanavičiaus g., kapitalinio remonto techninis darbo projektas
37006	SPDV	A. Špak	2023
Dokumento pavadinimas:			Laida
Apšvietimo tinklų skaičiavimo schema-2			0
LT	Sutvirtintas:	Šiaulių miesto savivaldybė	Dokumento žymuo:
	Užsakovas:	Šiaulių miesto savivaldybės administracija	LB23-011-TDP-E-BR3
			Lapas
			Lapų
			1 1

APVIETIMO TINKLŲ SKAIČIAVIMO SCHEMA - 3. MP-68



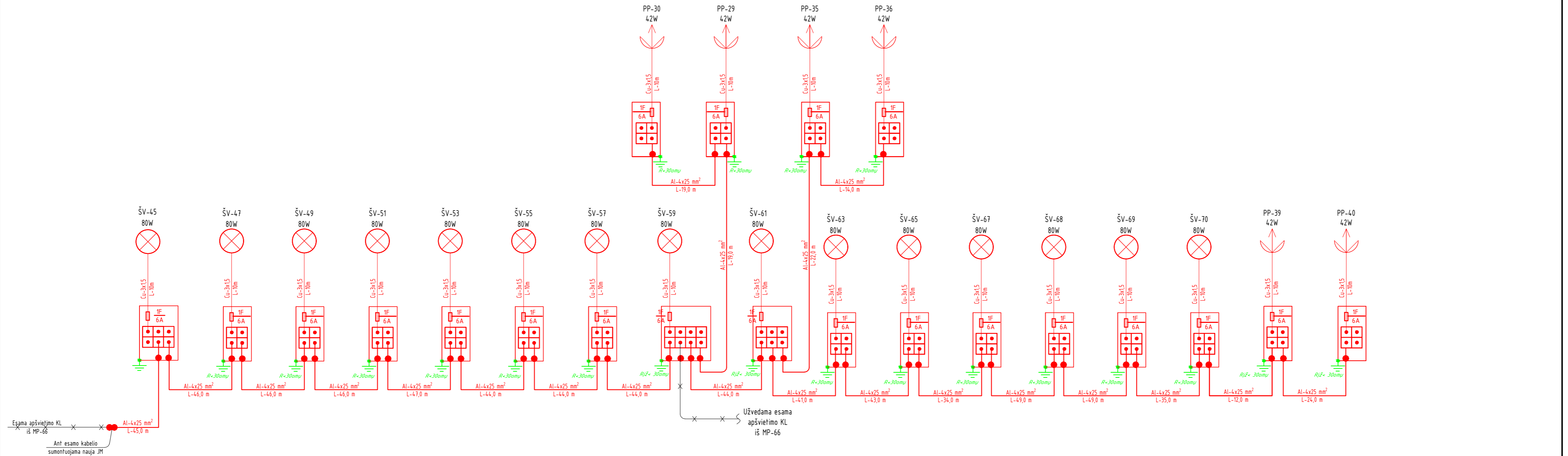
0	2023	Projektiniai pasiūlymai		
LAIDA	DATA	Laidos statusas. Keitimo priežastis (jei taikoma)		
Kvalif. atestato Nr.	<b>Lignumbaltica</b>			Projekto pavadinimas:
20690	SPV	R. Vaičekauskas	2023	Žemaitės gatvės, nuo Dubijos iki Pakruojo g. ir Aušros al., nuo Žemaitės g. iki J. Basanavičiaus g., kapitalinio remonto techninis darbo projektas
37006	SPDV	A. Špak	2023	
Dokumento pavadinimas:				Laida
Apšvietimo tinklų skaičiavimo schema-3				0
LT	Statytojas:	Šiaulių miesto savivaldybė		Dokumento žymuo:
	Užsakovas:	Šiaulių miesto savivaldybės administracija		Lapas
				Lapų
				1 1

APVIETIMO TINKLŲ SKAIČIAVIMO SCHEMA - 4. MP-138



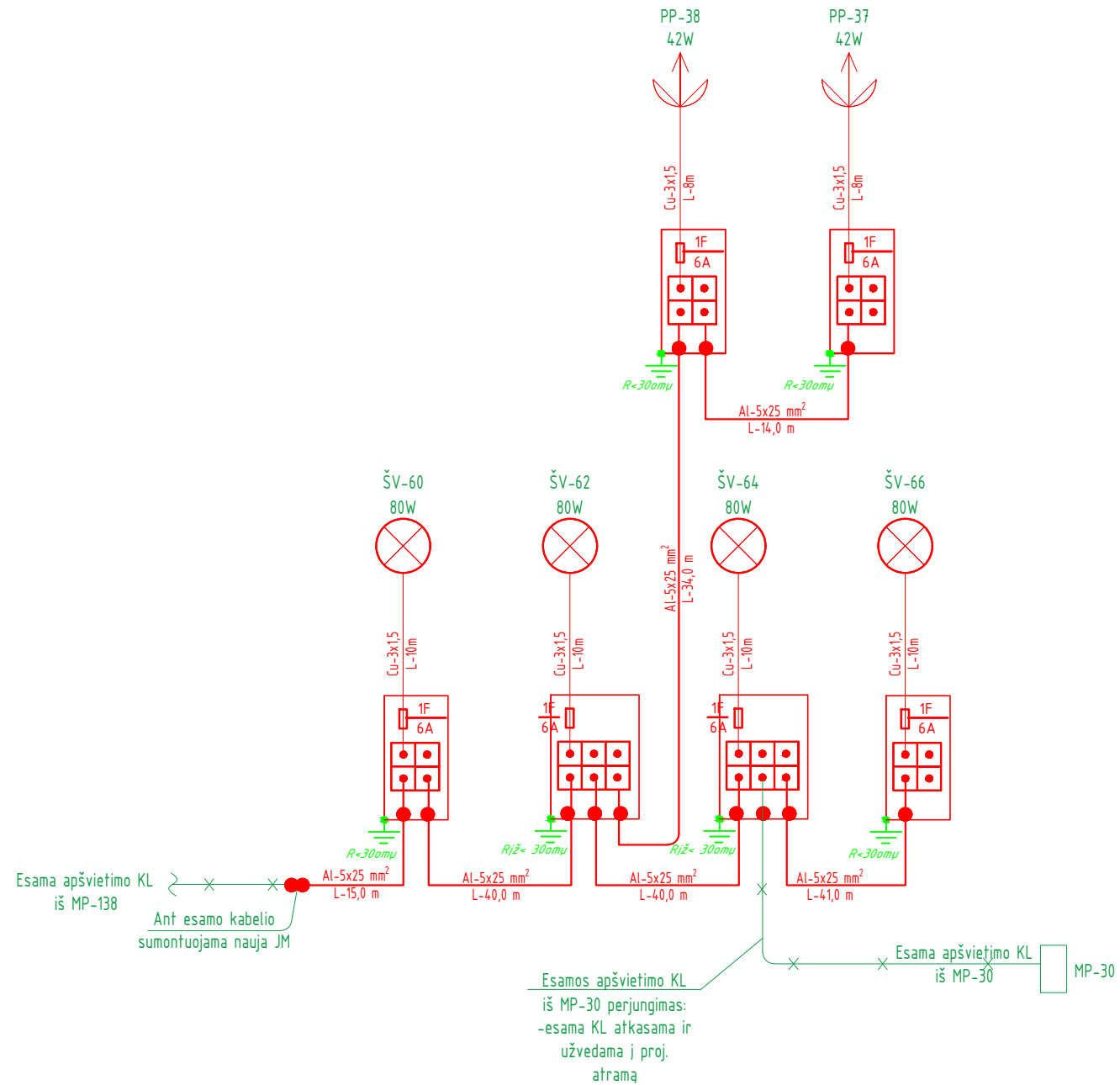
0	2023	Projektiniai pasiūlymai	
LAIDA	DATA	Laidos statusas. Keitimo priežastis (jei taikoma)	
Kvalif. atestato Nr.	<b>Lignumbaltica</b>	Projekto pavadinimas: Žemaitės gatvės, nuo Dubijos iki Pakruojo g. ir Aušros al., nuo Žemaitės g. iki J. Basanavičiaus g., kapitalinio remonto techninis darbo projektas	
20690	SPV	R. Vaičekauskas	2023
37006	SPDV	A. Špak	2023
Dokumento pavadinimas: Apšvietimo tinklų skaičiavimo schema-4			Laida 0
LT	Šiaulių miesto savivaldybė Šiaulių miesto savivaldybės administracija	Dokumento žymuo: LB23-011-TDP-E-BR5	
			Lapas 1
			Lapų 1

APVIETIMO TINKLŲ SKAIČIAVIMO SCHEMA - 5. MP-66



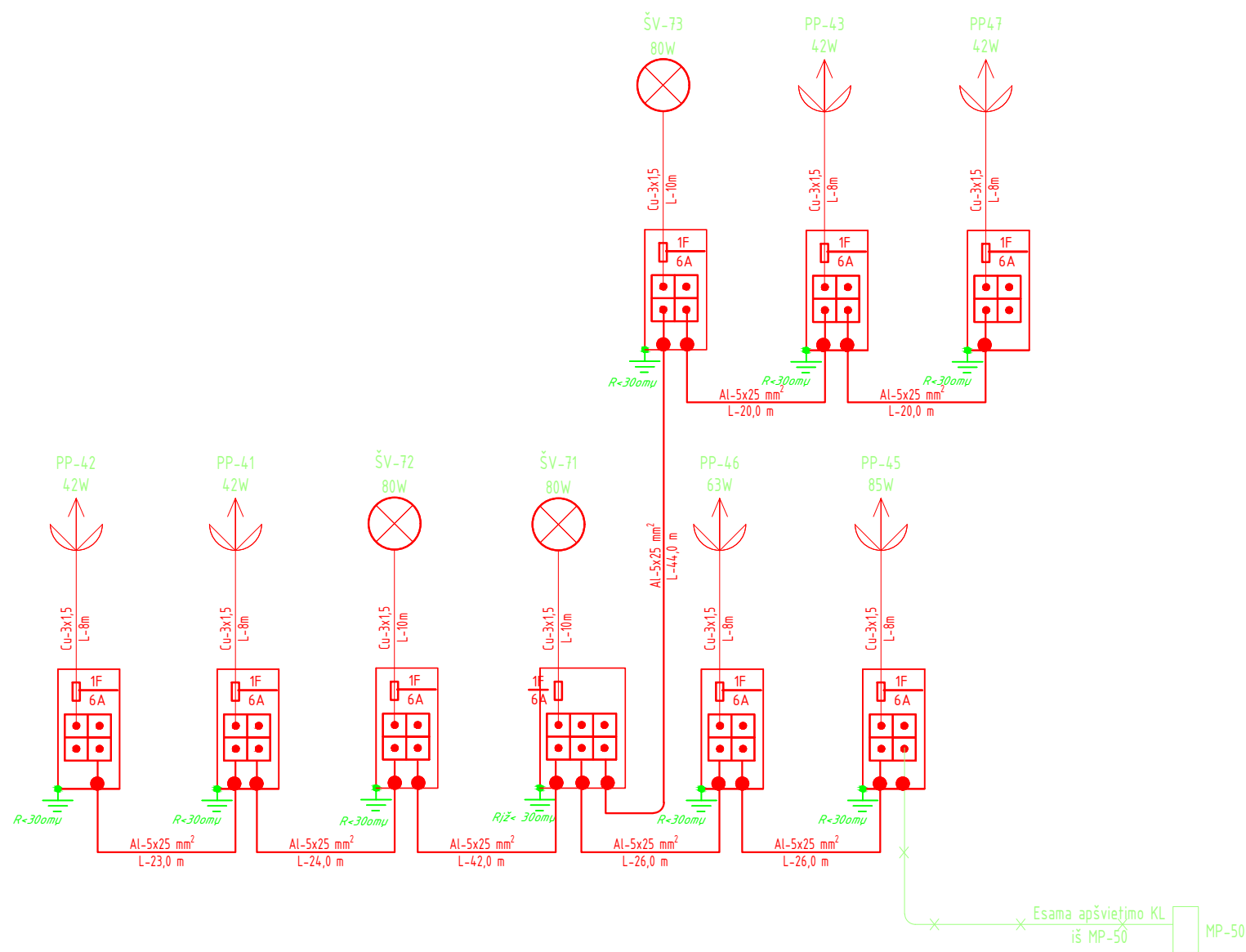
0	2023	Projektiniai pasiūlymai	
LAI DA	DATA	Laidos statusas. Keitimo priežastis (jei taikoma)	
Kvalif. atestato Nr.	<b>Lignumbaltica</b>		Projekto pavadinimas:
20690	SPV	R. Vaičekauskas	2023
37006	SPDV	A. Špak	2023
			Dokumentu pavadinimas:
			Apšvietimo tinklų skaičiavimo schema-5
			Laida
			0
LT	Statytojas:	Šiaulių miesto savivaldybė	
	Užsakovas:	Šiaulių miesto savivaldybės administracija	
		Dokumento žymuo:	LB23-011-TDP-E-BR6
		Lapas	Lapų
		1	1

APVIETIMO TINKLŲ SKAIČIAVIMO SCHEMA - 6. MP-30



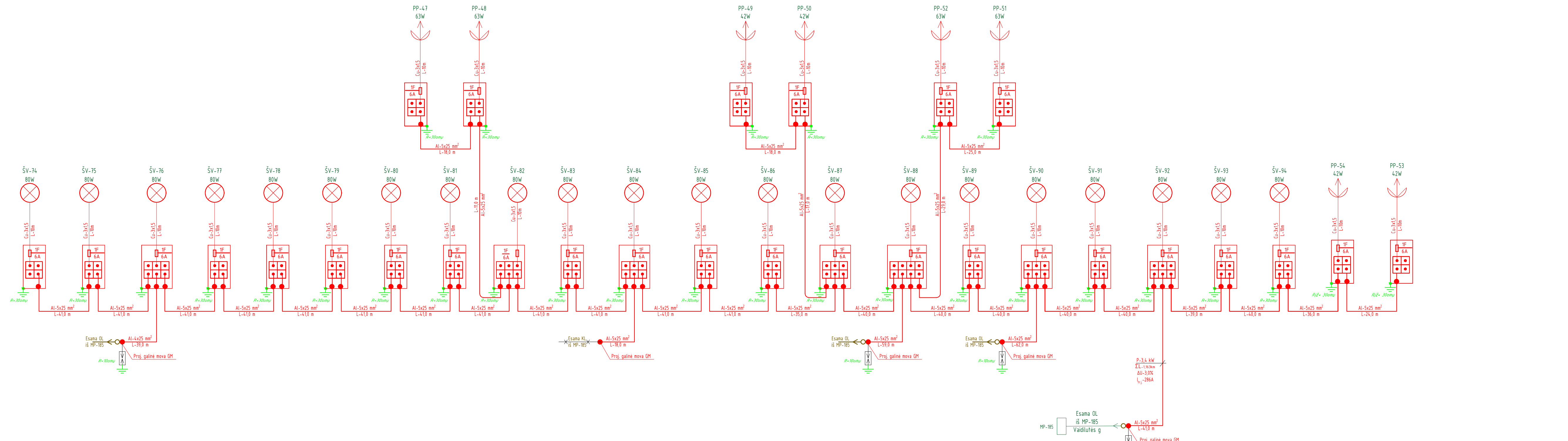
0	2023	Projektiniai pasiūlymai		
LAIDA	DATA	Laidos statusas. Keitimo priežastis (jei taikoma)		
Kvalif. atestato Nr.	<b>Lignumbaltica</b>			Projekto pavadinimas:
20690	SPV	R. Vaičekauskas	2023	Žemaitės gatvės, nuo Dubijos iki Pakruojo g. ir Aušros al., nuo Žemaitės g. iki J. Basanavičiaus g., kapitalinio remonto techninis darbo projektas
37006	SPDV	A. Špak	2023	
				Dokumento pavadinimas:
				Apšvietimo tinklų skaičiavimo schema-6
				Laida
				0
LT	Statytojas:	Šiaulių miesto savivaldybė		Dokumento žymuo:
	Užsakovas:	Šiaulių miesto savivaldybės administracija		LB23-011-TDP-E-BR7
				Lapas
				Lapų
				1
				1

APVIETIMO TINKLŲ SKAIČIAVIMO SCHEMA - 7. MP-50



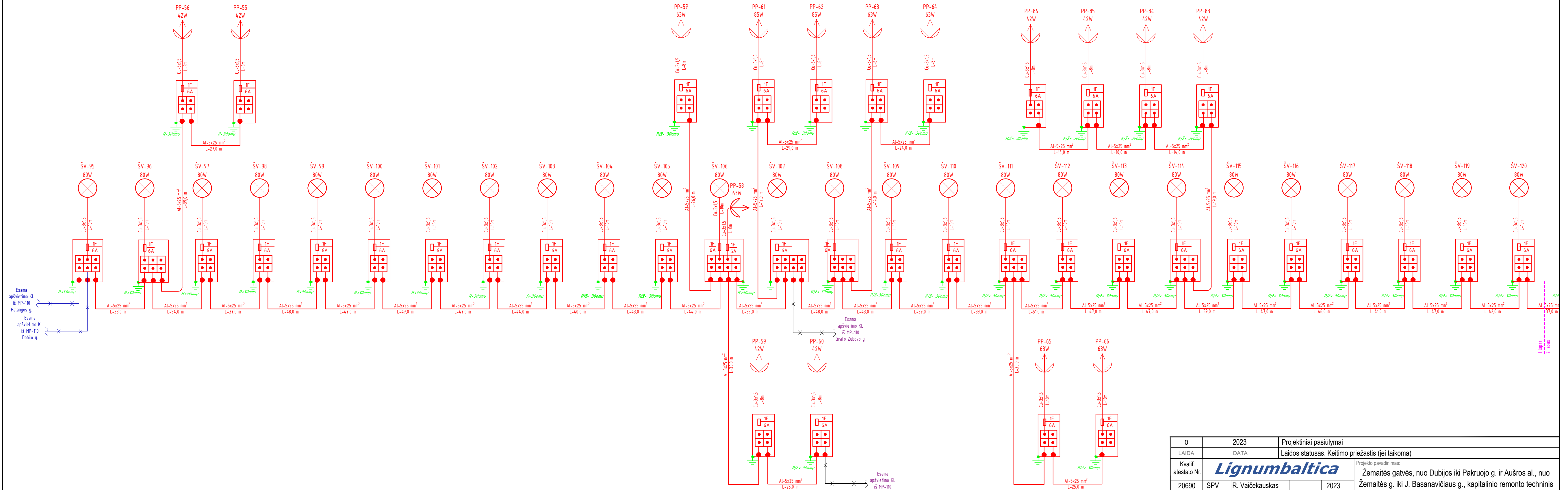
0	2023	Projektiniai pasiūlymai		
LAIDA	DATA	Laidos statusas. Keitimo priežastis (jei taikoma)		
Kvalif. atestato Nr.	<b>Lignumbaltica</b>		Projekto pavadinimas:	
20690	SPV	R. Vaičekauskas	2023	Žemaitės gatvės, nuo Dubijos iki Pakruojo g. ir Aušros al., nuo Žemaitės g. iki J. Basanavičiaus g., kapitalinio remonto techninis darbo projektas
37006	SPDV	A. Špak	2023	
				Dokumento pavadinimas:
				Apšvietimo tinklų skaičiavimo schema-7
				Laida
				0
LT	Statytojas:	Šiaulių miesto savivaldybė		Dokumento žymuo:
	Užsakovas:	Šiaulių miesto savivaldybės administracija		LB23-011-TDP-E-BR8
				Lapas
				1
				Lapų
				1

APVIETIMO TINKLŲ SKAIČIAVIMO SCHEMA - 8. MP-185

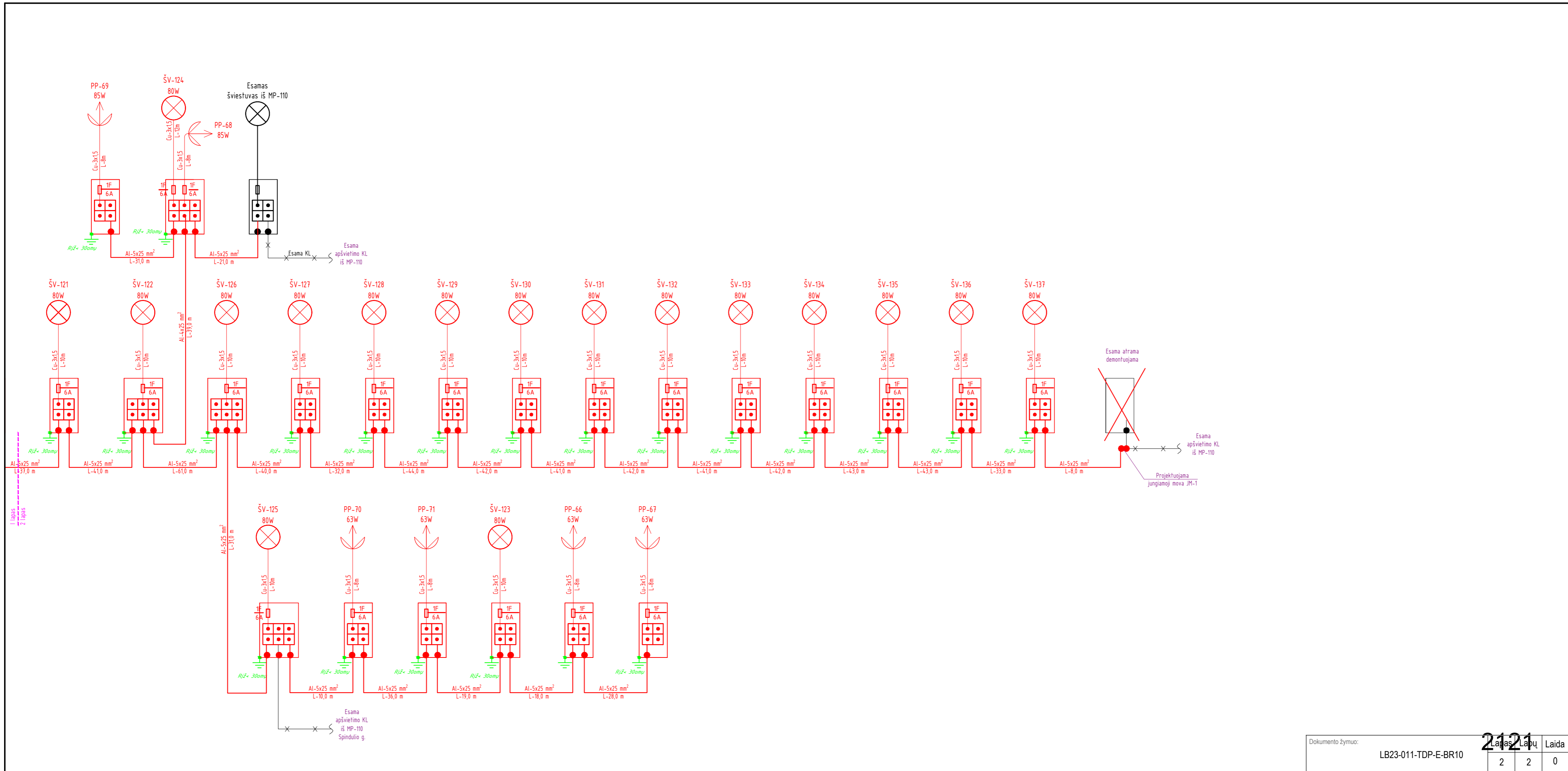


0	2023	Projektiniai pasiūlymai
LAIDA	DATA	Laidos statusas. Keitimo priežastis (jei taikoma)
Kvalif. atestato Nr.	<b>Lignumbaltica</b>	Projekto pavadinimas: Žemaitės gatvės, nuo Dubijos iki Pakruojų g. ir Aušros al., nuo Žemaitės g. iki J. Basanavičiaus g., kapitalinio remonto techninis darbo projektas
20690	SPV R. Vaičiškauskas	2023
37006	SPDV A. Špak	2023
Dokumento pavadinimas:		Laida
Apšvietimo tinklų skaičiavimo schema-8		0
LT	Šiaulių miesto savivaldybė	Dokumento žymuo:
Užsakovas:	Šiaulių miesto savivaldybės administracija	LB23-011-TDP-E-BR9
		Lapas
		1
		Lapų
		1

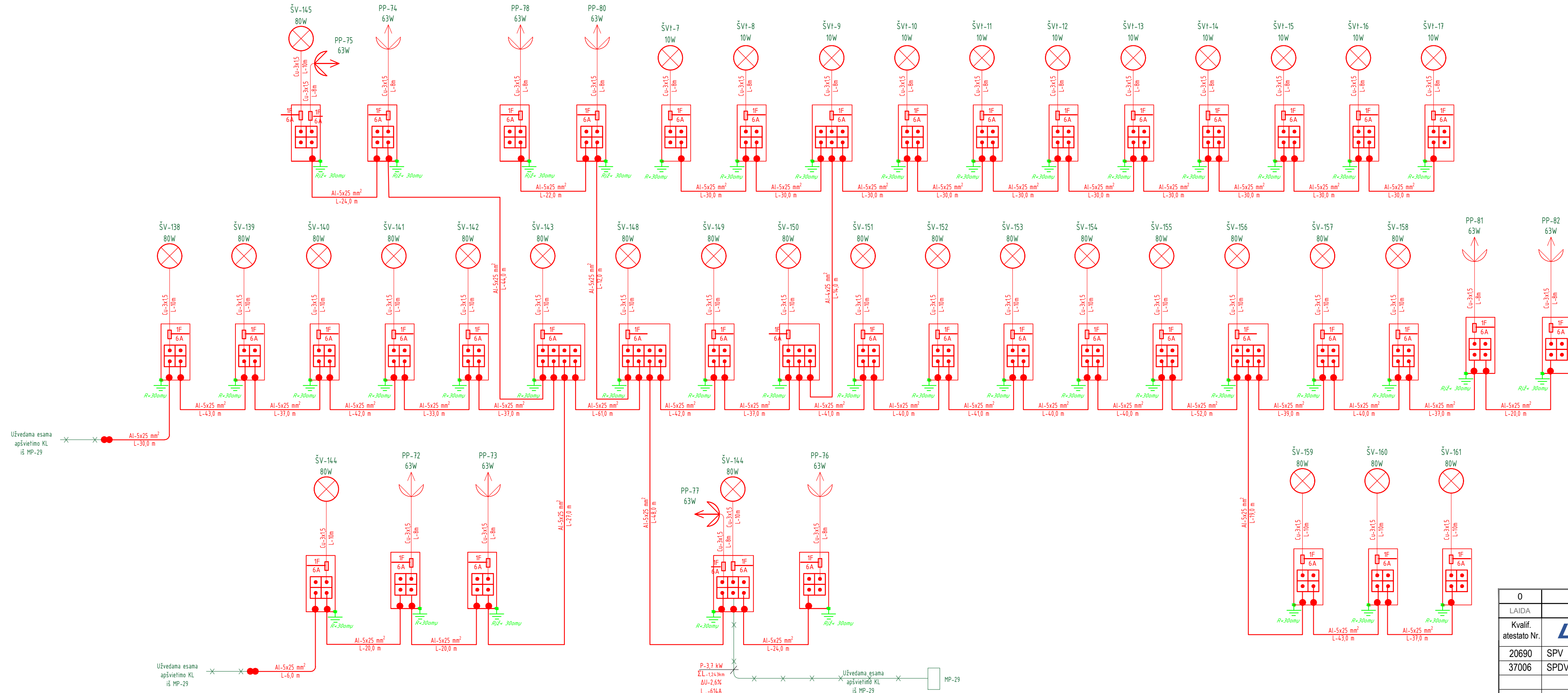
APVIETIMO TINKLŲ SKAIČIAVIMO SCHEMA - 9. MP-110



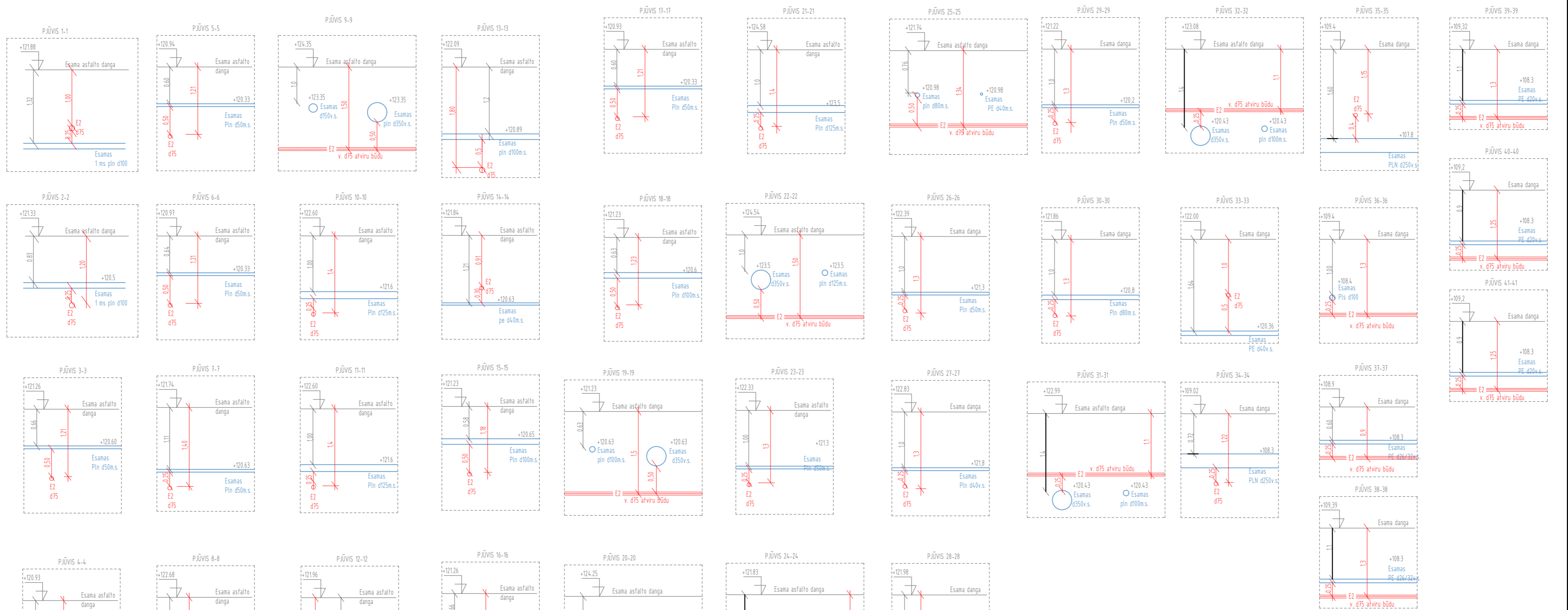
0	2023	Projektiniai pasiūlymai
LAIDA	DATA	Laidos statusas. Keitimo priežastis (jei taikoma)
Kvalif. atestato Nr.	<b>Lignumbaltica</b>	Projekto pavadinimas: Žemaitės gatvės, nuo Dubijos iki Pakruojų g. ir Aušros al., nuo Žemaitės g. iki J. Basanavičiaus g., kapitalinio remonto techninis darbo projektas
20690	SPV R. Vaičekauskas	2023
37006	SPDV A. Špak	2023
		Dokumento pavadinimas: Apšvietimo tinklų skaičiavimo schema-9
		Laida 0
LT	Starybos: Šiaulių miesto savivaldybė Užsakovas: Šiaulių miesto savivaldybės administracija	Dokumento žymuo: LB23-011-TDP-E-BR10
		Lapas 1
		Lapų 2



APVIETIMO TINKLŲ SKAIČIAVIMO SCHEMA - 10. MP-29



0	2023	Projektiniai pasiūlymai	
LAIDA	DATA	Laidos statusas. Keitimo priežastis (jei taikoma)	
Kvalif. atestato Nr.	<b>Lignumbaltica</b>		Projekto pavadinimas:
20690	SPV	R. Vaičekauskas	2023
37006	SPDV	A. Špak	2023
Žemaitės gatvės, nuo Dubijos iki Pakruojo g. ir Aušros al., nuo Žemaitės g. iki J. Basanavičiaus g., kapitalinio remonto techninis darbo projektas			Dokumento pavadinimas:
Apšvietimo tinklų skaičiavimo schema-10			Laida
			0
Dokumento žymuo:			Lapas
LB23-011-TDP-E-BR11			Lapų
			1
LT	Šiaulių miesto savivaldybė		
	Šiaulių miesto savivaldybės administracija		



0	2024	Projektiniai pasiūlymai	
LAIDA	DATA	Laidos statusas. Keitimo priežastis (jei taikoma)	
Kvalif. atestato Nr.	<b>Lignumbaltica</b>		Projekto pavadinimas:
20690	SPV	R. Vaičekauskas	Žemaitės gatvės, nuo Dubijos iki Pakruojos g. ir Aušros al., nuo Žemaitės g. iki J. Basanavičiaus g., kapitalinio remonto techninis darbo projektas
37006	SPDV	A. Špak	
			Dokumento pavadinimas:
			Pjūviai
			Laida
			0
LT	Stalytojas:	Šiaulių miesto savivaldybė	
	Užsakovas:	Šiaulių miesto savivaldybės administracija	
		Dokumento žymuo:	LB23-011-TDP-E-BR
		Lapas	Lapų
		1	1